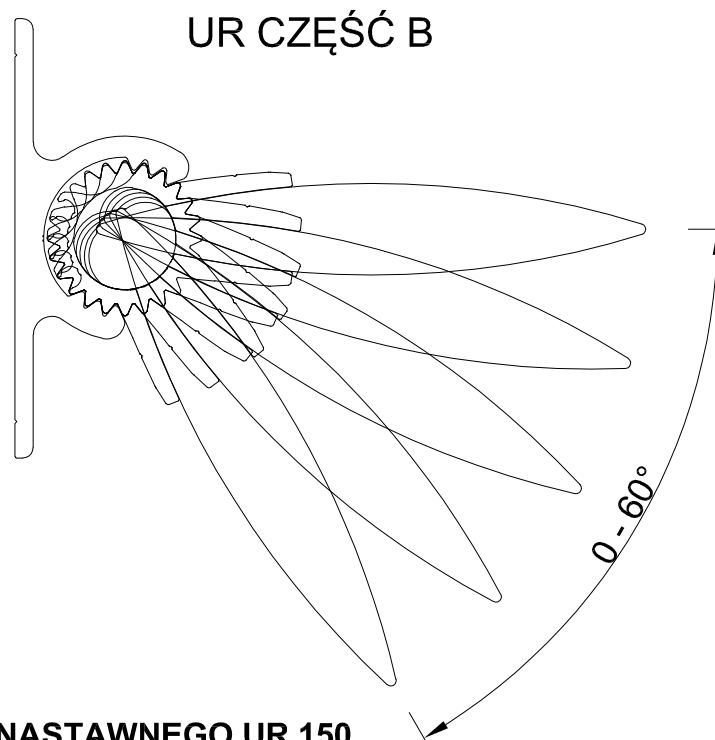
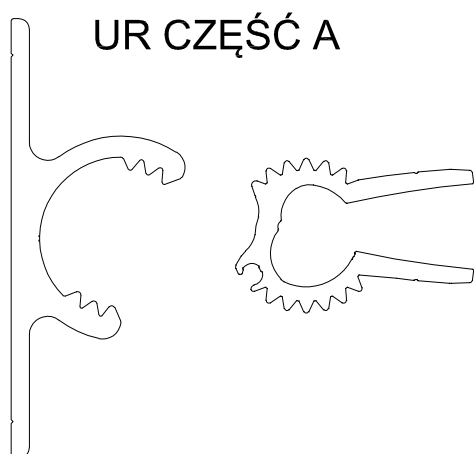
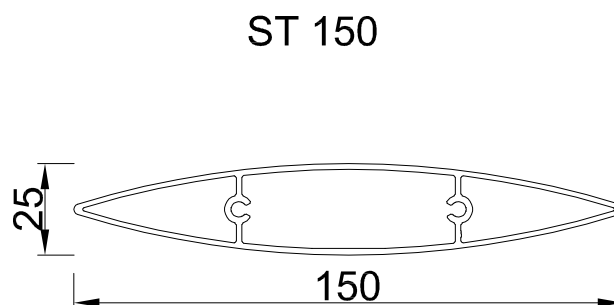
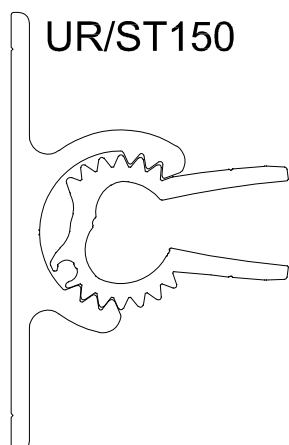


Profil ST150, Uchwyt nastawny UR 150



KARTA KATALOGOWA DLA UCHWYTU NASTAWNEGO UR 150

Profil wyciskany za stopu aluminium: gatunek 6060 lub 6063 stan T66 lub T6

Zgodnie z normą PN-EN 755-9

Tolerancje U.N.E. PN-EN 12020-2

Właściwości mechaniczne zgodne z normą PN-EN 755-2

Skład chemiczny zgodny z normą PN-EN 573-3

Wykończenie powierzchni: malowanie proszkowo 60 - 80 μm na wszystkie kolory z palety RAL oraz drewnopodobne,
anoda - 15 - 20 μm , surowe aluminium.

Szerokość uchwytów: standard 50 mm

Długość standardowa sztangi handlowej 4.0 m