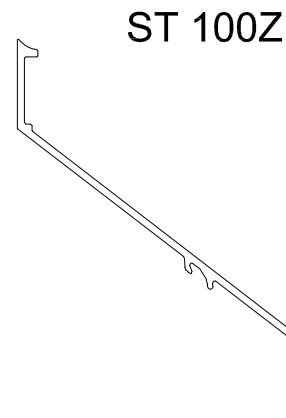
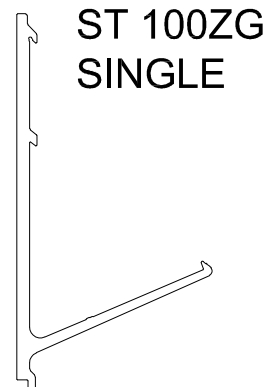
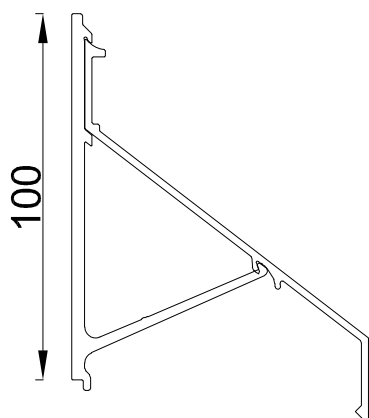
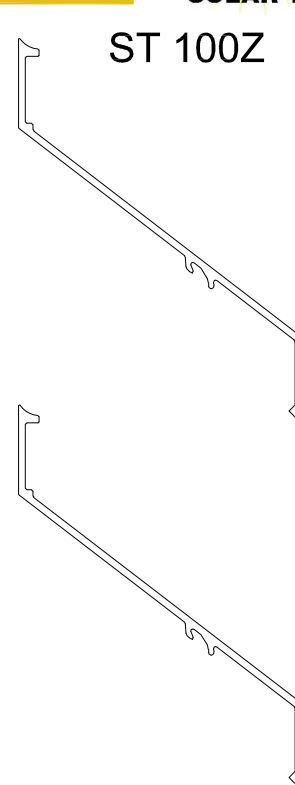
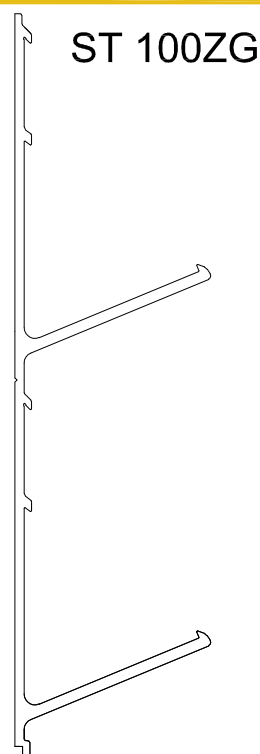
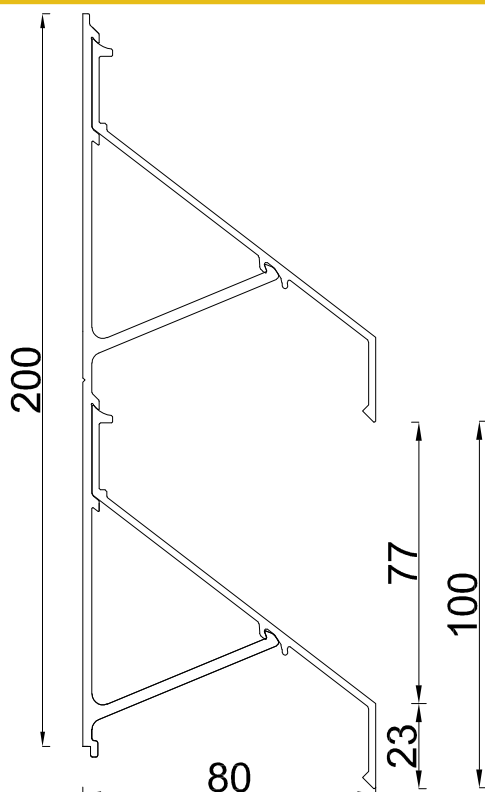
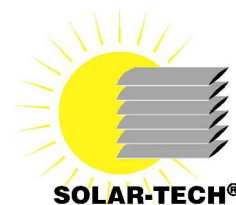


Profil ST 100Z



PRZEPIY FIZYCZNY 56 %

PRZEKRÓJ OPTYCZNY 77%

KARTA KATALOGOWA DLA PROFILU ST 100Z

Profil wyciskany za stopu aluminium: gatunek 6060 lub 6063 stan T66 lub T6

Zgodnie z normą PN-EN 755-9

Tolerancje U.N.E. PN-EN 12020-2

Właściwości mechaniczne zgodne z nozmą PN-EN 755-2

Skład chemiczny zgodny z normą PN-EN 573-3

Wykończenie powierzchni: malowanie proszkowo 60 - 80 µm na wszystkie kolory z palety RAL oraz drewnopodobne, anoda - 15 - 20 µm, surowe aluminium.

Szerokość uchwytów: standard 30 mm na dylatację 60 mm

Maksymalny rozpiętość pomiędzy podporami dla profilu ST 100Z - 1.6 m

Długość standardowa sztangi handlowej 6,0m

lub inne wymiary na zamówienie od 4m do 7m.

DATA MODYFIKACJI
03.2018

SOLAR - TECH Sp. z o.o. Sp. k.

Ul. Biskupińska 23, 30 - 732 Kraków, Polska tel. (+48 12) 290 04 06, 290 04 07, tel./fax. (+48 12) 653 22 68

www.solar-tech.com.pl, e-mail: solar-tech@solar-tech.com.pl