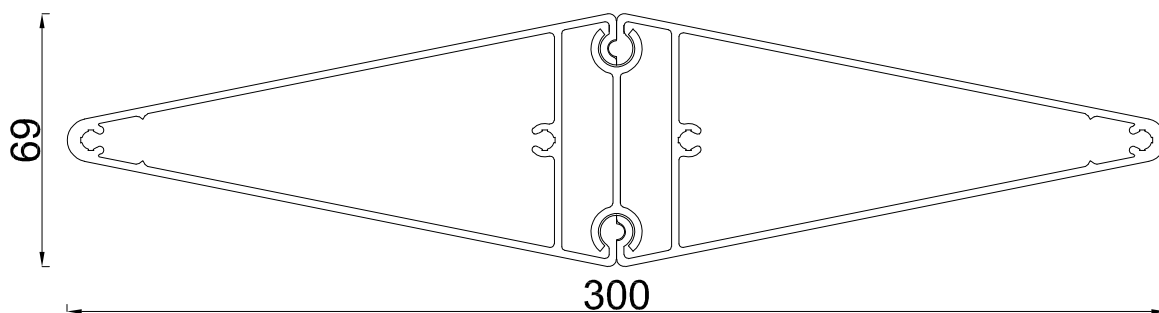
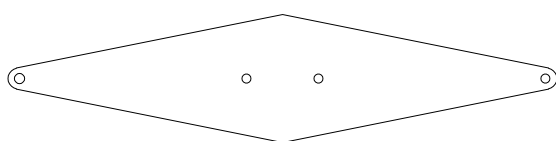


Profil ST PS 300, Uchwyty montażowe, zaśleпки

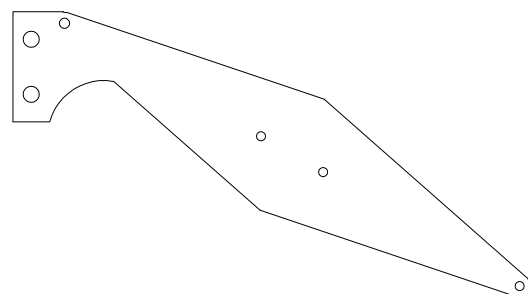


Zaśleпка prosta



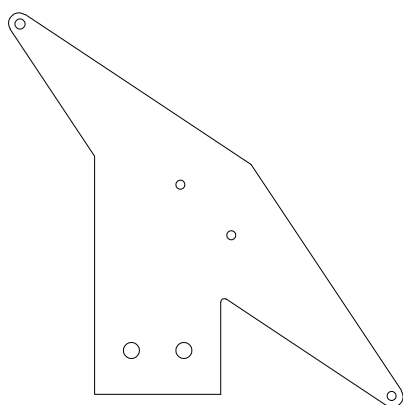
Zaśleпка kątowa (0-90°)

do montażu profili przed konstrukcją nośną



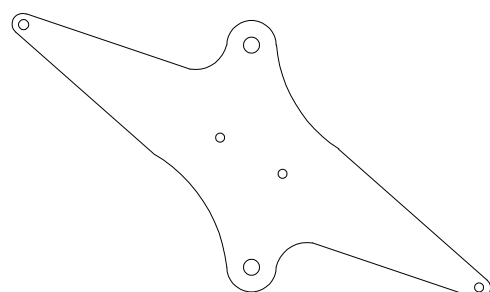
Zaśleпка kątowa (0-90°)

do montażu pionowego profili przed konstrukcją nośną.



Zaśleпка kątowa (0-90°)

do montażu profili w osi konstrukcji nośnej



KARTA KATALOGOWA DLA PROFILU ST PS 300

Profil wyciskany za stopu aluminium: gatunek 6060 lub 6063 stan T66 lub T6

Zgodnie z normą PN-EN 755-9

Tolerancje U.N.E. PN-EN 12020-2

Właściwości mechaniczne zgodne z nozłą PN-EN 755-2

Skład chemiczny zgodny z normą PN-EN 573-3

Wykończenie powierzchni: malowanie proszkowo 60 - 80 µm na wszystkie kolory z palety RAL oraz drewnopodobne, anoda - 15 - 20 µm, surowe aluminium.

Maksymalny rozpiętość pomiędzy podporami dla profilu ST PS300 - 4.0 m

Długość standardowa sztangi handlowej 6,0m

lub inne wymiary na zamówienie od 4m do 7m.

DATA MODYFIKACJI
12.2017