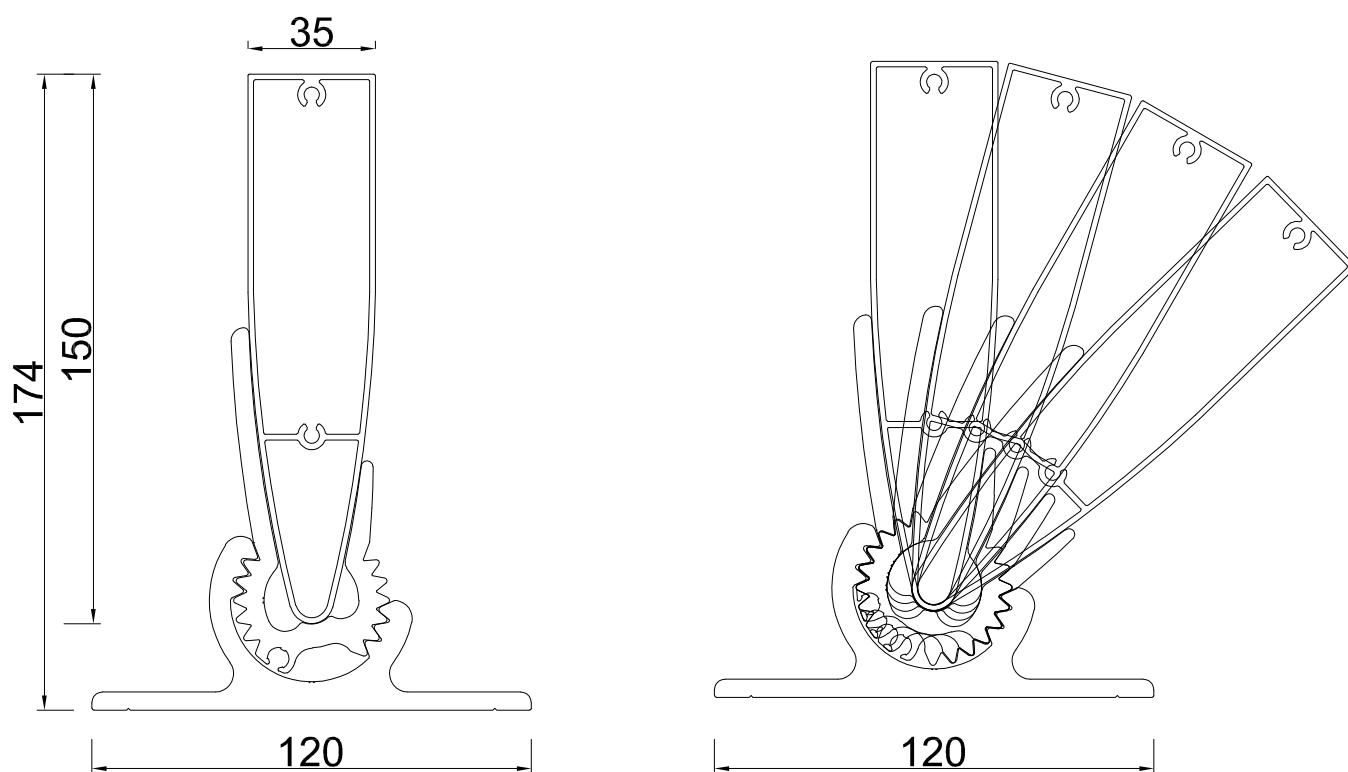
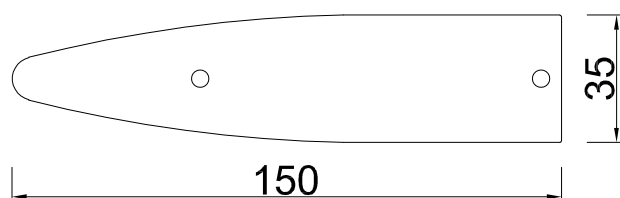


Profil ST SEMI RACTAN 150 , zaślepka



Zaślepka prosta



KARTA KATALOGOWA DLA PROFILU ST SEMI RACTAN 150

Profil wyciskany ze stopu aluminium: gatunek 6060 lub 6063 stan T66 lub T6

Zgodnie z normą PN-EN 755-9

Tolerancje U.N.E. PN-EN 12020-2

Właściwości mechaniczne zgodne z normą PN-EN 755-2

Skład chemiczny zgodny z normą PN-EN 573-3

Wykończenie powierzchni: malowanie proszkowo 60 - 80 μm na wszystkie kolory z palety RAL oraz drewnopodobne, anoda - 15 - 20 μm , surowe aluminium.

Szerokość uchwytów: standard 30 mm

Maksymalny rozpiętość pomiędzy podporami dla profilu ST SEMI RACTAN 150 - 3.50 m

Długość standardowa sztangy handlowej 6,0m

lub inne wymiary na zamówienie od 4m do 7m.

DATA MODYFIKACJI
10.2017