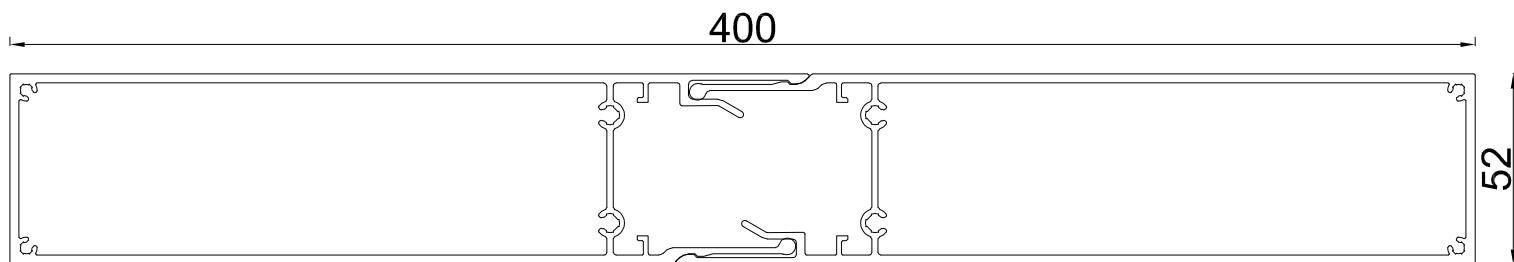
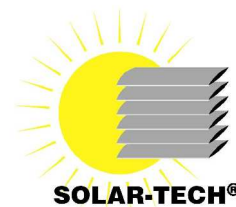


# Profil ST PR 400\_52, Uchwyty montażowe, zaślepki

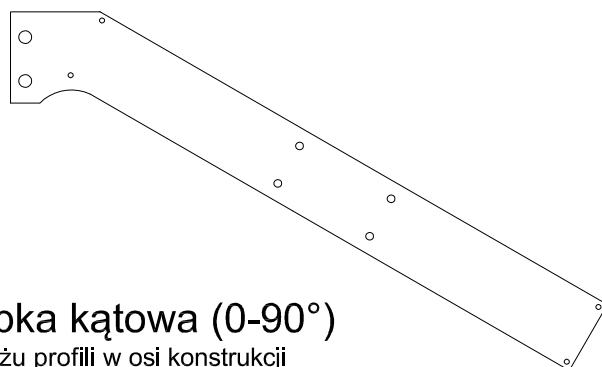


## Zaślepka prosta



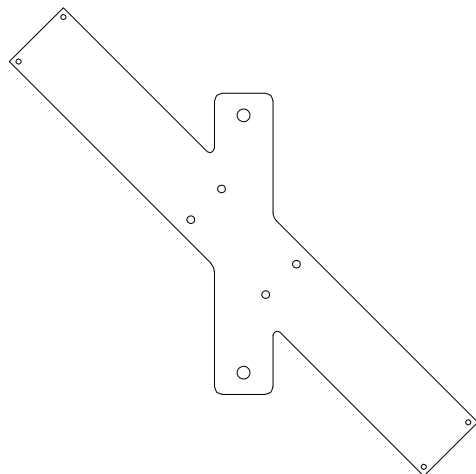
## Zaślepka kątowa (0-90°)

do montażu profili przed konstrukcją nośną



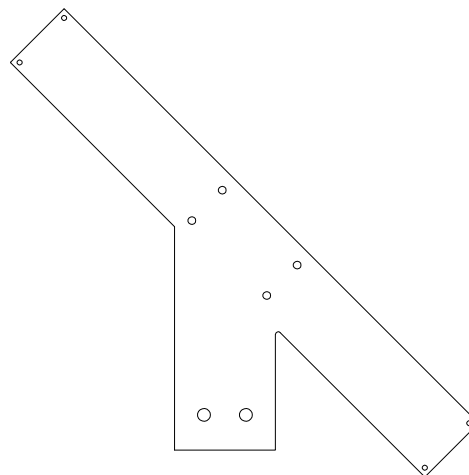
## Zaślepka kątowa (0-90°)

do montażu profili przed konstrukcją nośną



## Zaślepka kątowa (0-90°)

do montażu profili w osi konstrukcji nośnej



## KARTA KATALOGOWA DLA PROFILU ST PR 400\_52

Profil wyciskany za stopu aluminium: gatunek 6060 lub 6063 stan T66 lub T6

Zgodnie z normą PN-EN 755-9

Tolerancje U.N.E. PN-EN 12020-2

Właściwości mechaniczne zgodne z normą PN-EN 755-2

Skład chemiczny zgodny z normą PN-EN 573-3

**Wykończenie powierzchni:** malowanie proszkowo 60 - 80  $\mu\text{m}$  na wszystkie kolory z palety RAL oraz drewnopodobne, anoda - 15 - 20  $\mu\text{m}$ , surowe aluminium.

**Szerokość uchwytów:** standard 30 mm

Maksymalny rozpiętość pomiędzy podporami dla profilu ST PR 400-52 - 3.00 m

Długość standardowa sztangi handlowej 6,0m

lub inne wymiary na zamówienie od 4m do 7m.

DATA MODYFIKACJI  
10.2017

SOLAR - TECH Sp. z o.o. Sp. k.

Ul. Biskupińska 23, 30 - 732 Kraków, Polska tel. (+48 12) 290 04 06, 290 04 07, tel./fax. (+48 12) 653 22 68

www.solar-tech.com.pl, e-mail: solar-tech@solar-tech.com.pl