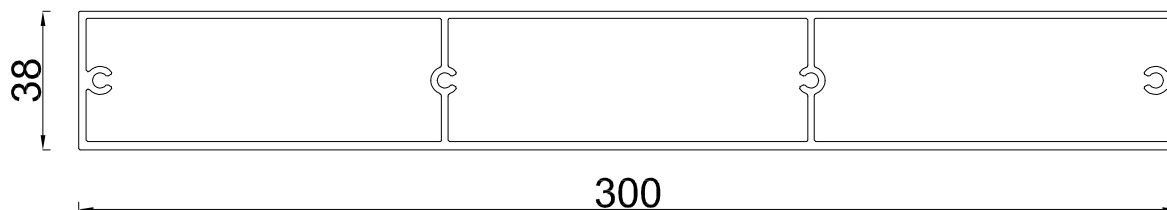
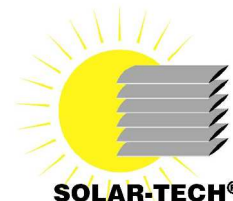


Profil ST PR 300, Uchwyty montażowe, zaślepki

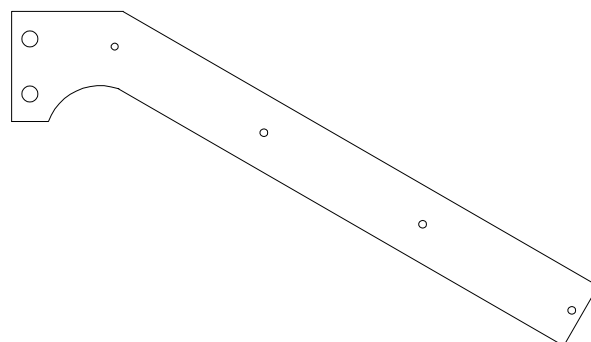


Zaślepka prosta



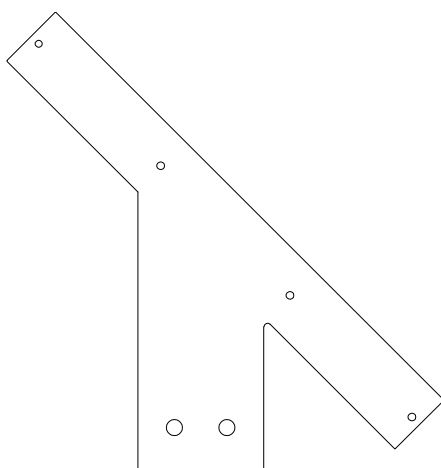
Zaślepka kątowa (0-90°)

do montażu profili przed konstrukcją nośną



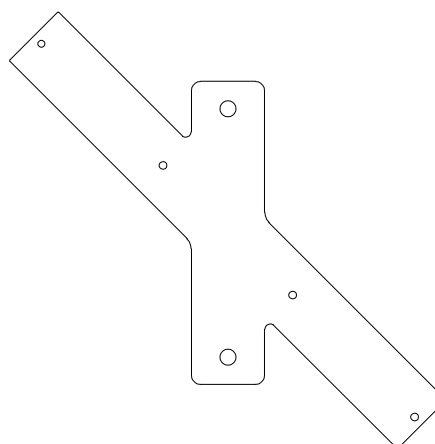
Zaślepka kątowa (0-90°)

do montażu profili przed konstrukcją nośną



Zaślepka kątowa (0-90°)

do montażu profili w osi konstrukcji nośnej



DATA MODYFIKACJI
10.2017