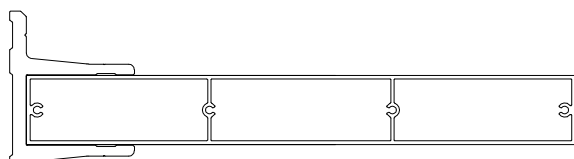


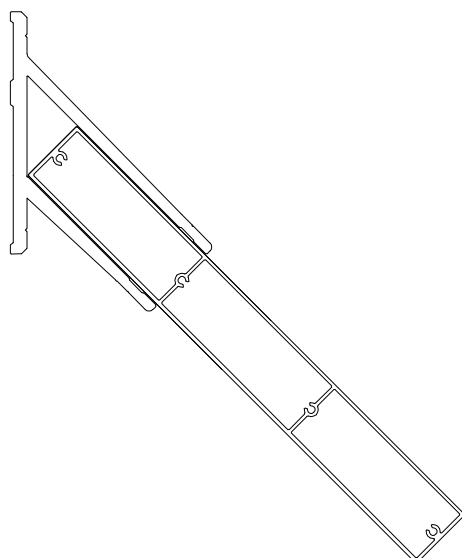
Profil ST PR 300, Uchwyt



U0/ST PR 200/250/300



U45/ST PR 200/250/300



KARTA KATALOGOWA DLA PROFILU ST PR 300

Profil wyciskany za stopu aluminium: gatunek 6060 lub 6063 stan T66 lub T6

Zgodnie z normą PN-EN 755-9

Tolerancje U.N.E. PN-EN 12020-2

Właściwości mechaniczne zgodne z nozłą PN-EN 755-2

Skład chemiczny zgodny z normą PN-EN 573-3

Wykończenie powierzchni: malowanie proszkowo 60 - 80 μm na wszystkie kolory z palety RAL oraz drewnopodobne,
anoda - 15 - 20 μm , surowe aluminium.

Maksymalna rozpiętość pomiędzy podporami dla profilu ST PR 300 - 3,0m

Długość standardowa sztangi handlowej 6,0m

lub inne wymiary na zamówienie od 4m do 7m.

DATA MODYFIKACJI
10.2017