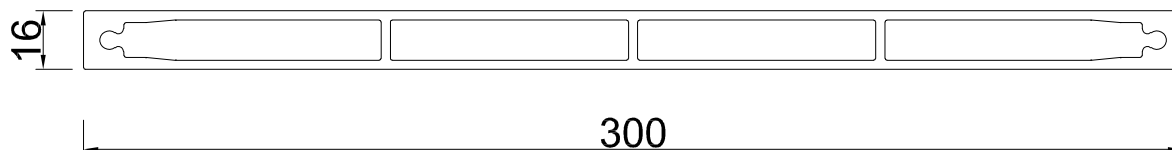
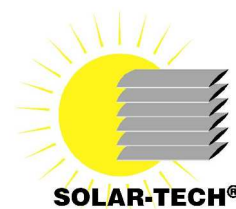


Profil ST PR 300_16 Uchwyty montażowe, zaślepki

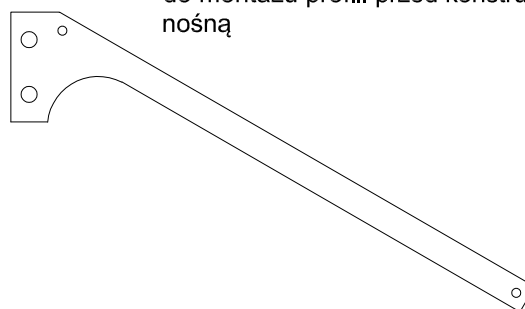


Zaślepka prosta



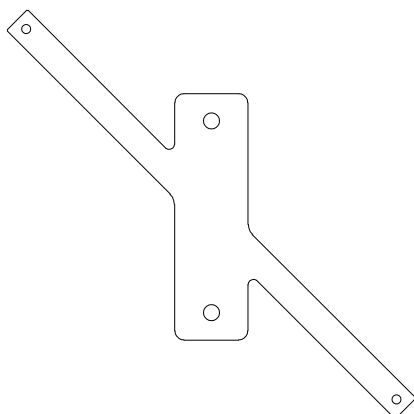
Zaślepka kątowna (0-90°)

do montażu profili przed konstrukcją nośną



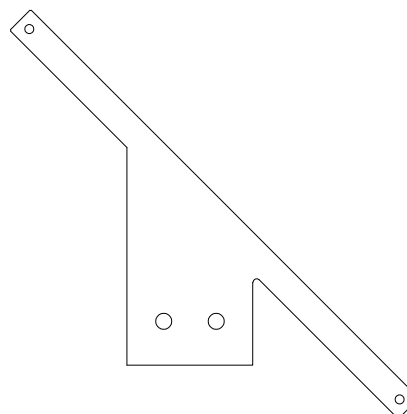
Zaślepka kątowna (0-90°)

do montażu profili przed konstrukcją nośną



Zaślepka kątowna (0-90°)

do montażu profili w osi konstrukcji nośnej



KARTA KATALOGOWA DLA PROFILU ST PR 300_16

Profil wyciskany za stopu aluminium: gatunek 6060 lub 6063 stan T66 lub T6

Zgodnie z normą PN-EN 755-9

Tolerancje U.N.E. PN-EN 12020-2

Właściwości mechaniczne zgodne z nozłą PN-EN 755-2

Skład chemiczny zgodny z normą PN-EN 573-3

Wykończenie powierzchni: malowanie proszkowo 60 - 80 μm na wszystkie kolory z palety RAL oraz drewnopodobne, anoda - 15 - 20 μm , surowe aluminium.

Szerokość uchwytów: standard 30 mm

Maksymalny rozpiętość pomiędzy podporami dla profilu ST PR 300_16 : 2,0-3,00 m

Długość standardowa sztangy handlowej 6,0m

lub inne wymiary na zamówienie od 4m do 7m.

DATA MODYFIKACJI
08.2017