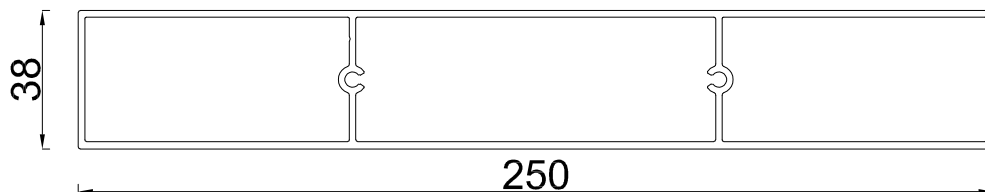
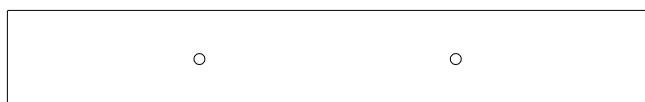


Profil ST PR 250, Uchwyty montażowe, zaśleпки

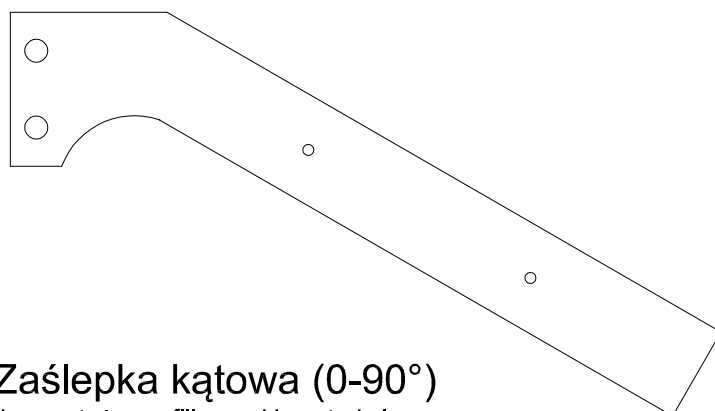


Zaślepka prosta



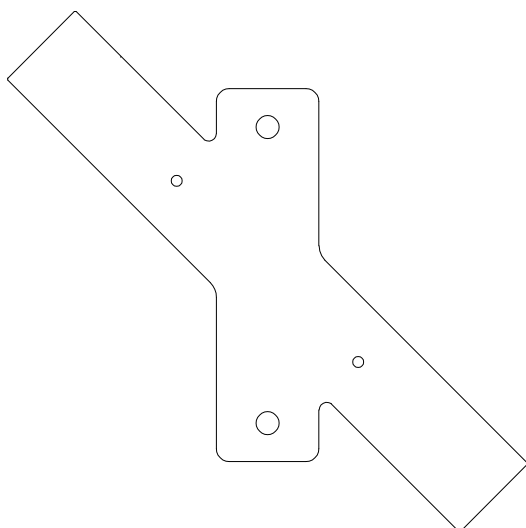
Zaślepka kątowa (0-90°)

do montażu profili przed konstrukcją nośną



Zaślepka kątowa (0-90°)

do montażu profili w osi konstrukcji nośnej



Zaślepka kątowa (0-90°)

do montażu profili przed konstrukcją nośną

