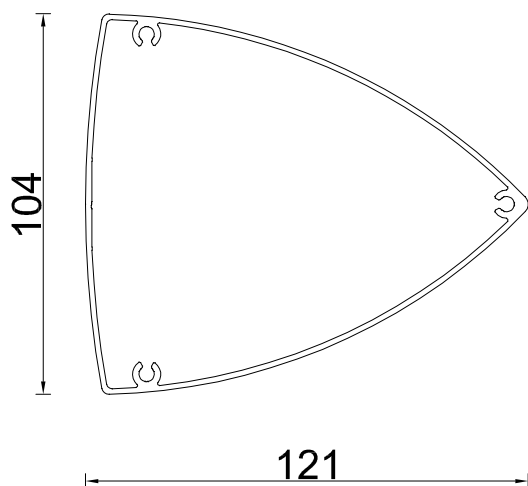
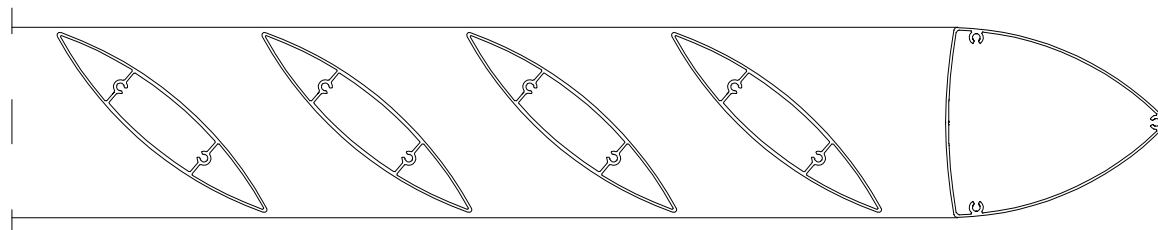


# Profil ST FRONT TR



## PRZYKŁAD ZASTOSOWANIA



## KARTA KATALOGOWA DLA PROFILU ST FRONT TR

Profil wyciskany ze stopu aluminium: gatunek 6060 lub 6063 stan T66 lub T6

Zgodnie z normą PN-EN 755-9

Tolerancje U.N.E. PN-EN 12020-2

Właściwości mechaniczne zgodne z normą PN-EN 755-2

Skład chemiczny zgodny z normą PN-EN 573-3

**Wykończenie powierzchni:** malowanie proszkowo 60 - 80  $\mu\text{m}$  na wszystkie kolory z palety RAL oraz drewnopodobne, anoda - 15 - 20  $\mu\text{m}$ , surowe aluminium.

**Szerokość uchwytów:** standard 30 mm na dylatację 60 mm

Maksymalny rozpiętość pomiędzy podporami dla profilu ST FRONT TR - 3.0m

Długość standardowa sztangi handlowej 6,0m

lub inne wymiary na zamówienie od 4m do 7m.

DATA MODYFIKACJI  
01.2019