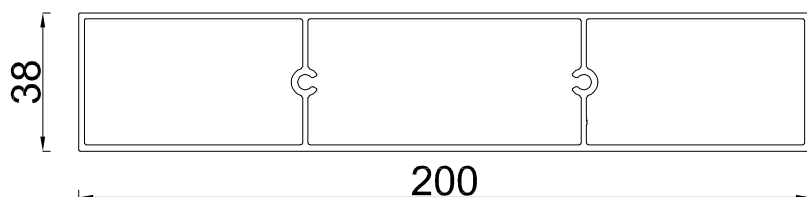


Profil ST PR 200, Uchwyty montażowe, zaślepki

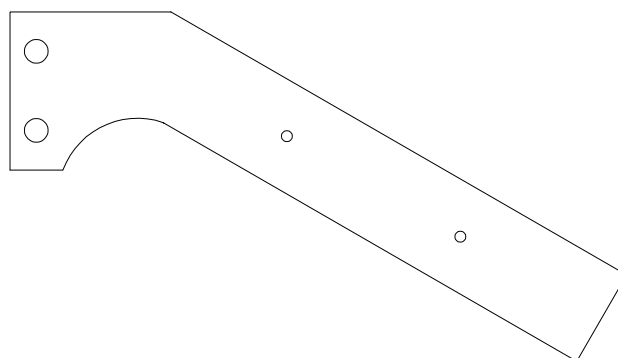


Zaślepka prosta



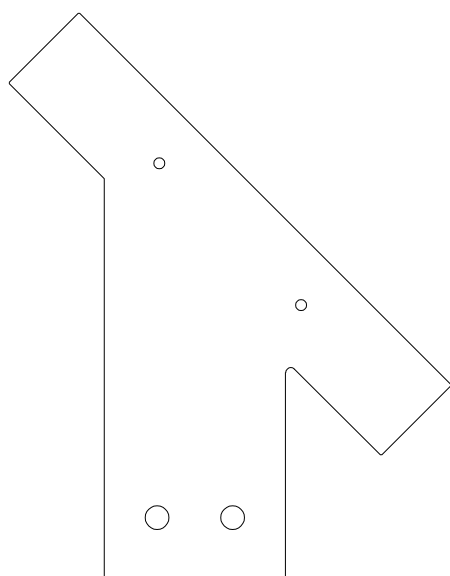
Zaślepka kątowa (0-90°)

do montażu profili przed konstrukcją nośną



Zaślepka kątowa (0-90°)

do montażu pionowego profili przed konstrukcją nośną.



Zaślepka kątowa (0-90°)

do montażu profili w osi konstrukcji nośnej

