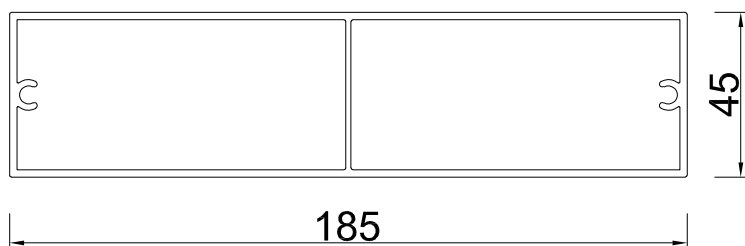
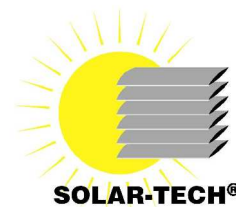


Profil ST PR 185_45, Uchwyty montażowe, zaślepki



Zaślepka prosta

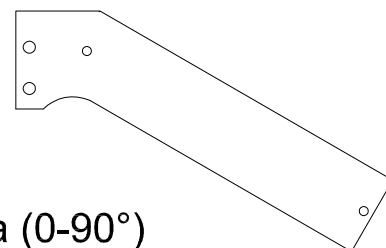
Zaślepka kątowa (0-90°)

do montażu profili przed konstrukcją nośną



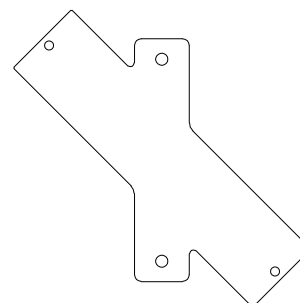
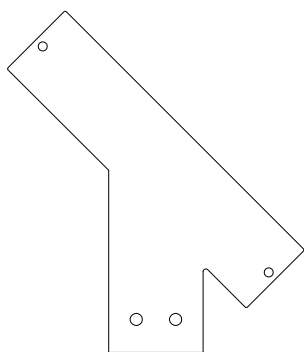
Zaślepka kątowa (0-90°)

do montażu profili przed konstrukcją nośną



Zaślepka kątowa (0-90°)

do montażu profili w osi konstrukcji nośnej



KARTA KATALOGOWA DLA PROFILU ST 185_45

Profil wyciskany za stopu aluminium: gatunek 6060 lub 6063 stan T66 lub T6

Zgodnie z normą PN-EN 755-9

Tolerancje U.N.E. PN-EN 12020-2

Właściwości mechaniczne zgodne z nozłą PN-EN 755-2

Skład chemiczny zgodny z normą PN-EN 573-3

Wykończenie powierzchni: malowanie proszkowo 60 - 80 μm na wszystkie kolory z palety RAL oraz drewnopodobne, anoda - 15 - 20 μm , surowe aluminium.

Szerokość uchwytów: standard 30 mm

Maksymalny rozpiętość pomiędzy podporami dla profilu ST 185_45 -2.80 m

Długość standardowa sztangi handlowej 6,0m

lub inne wymiary na zamówienie od 4m do 7m.

DATA MODYFIKACJI
10.2017

SOLAR - TECH Sp. z o.o. Sp. k.

Ul. Biskupińska 23, 30 - 732 Kraków, Polska tel. (+48 12) 290 04 06, 290 04 07, tel./fax. (+48 12) 653 22 68

www.solar-tech.com.pl, e-mail: solar-tech@solar-tech.com.pl