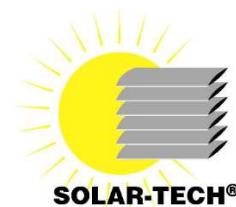
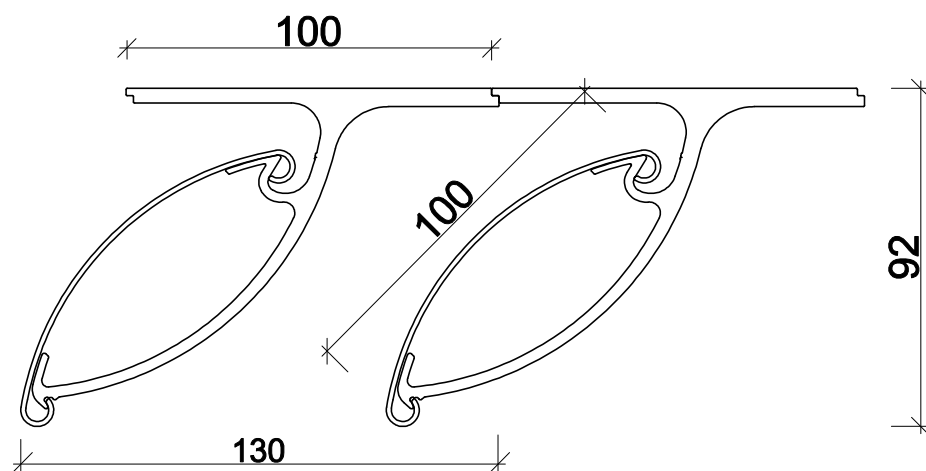


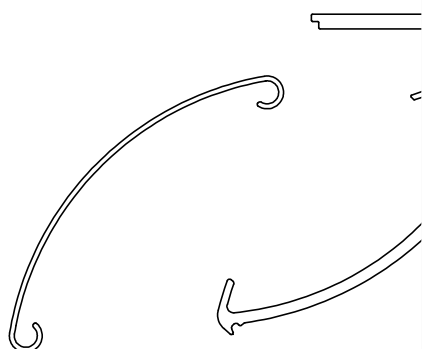
# Profil ST 100CR



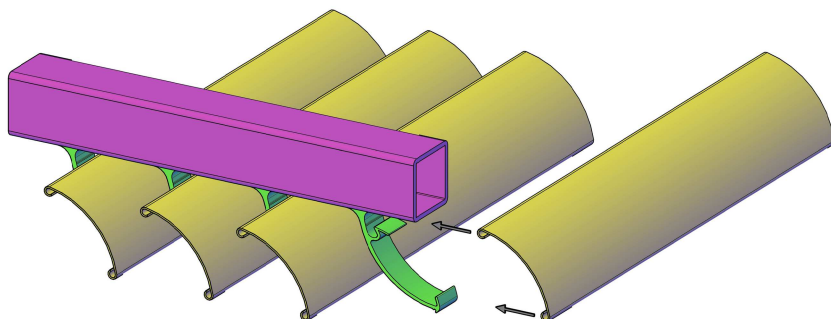
ST 100CR



ST 100CR



ST 100CRG\_U



## KARTA KATALOGOWA DLA P

Profil wyciskany za stopu aluminium: gatunek 6

Zgodnie z normą PN-EN 755-9

Tolerancje U.N.E. PN-EN 12020-2

Właściwości mechaniczne zgodne z nozłą PN-EN 755-2

Skład chemiczny zgodny z normą PN-EN 573-3

**Wykończenie powierzchni:** malowanie proszkowo 60 - 80  $\mu\text{m}$  na wszystkie kolory z palety RAL oraz drewnopodobne,  
anoda - 15 - 20  $\mu\text{m}$ , surowe aluminium.

**Szerokość uchwytów:** standard 30 mm

Maksymalna rozpiętość pomiędzy podporami dla profilu ST 100CR - 2.0 m

Długość standardowa sztangi handlowej 6,0m

lub inne wymiary na zamówienie od 4m do 7m.

DATA MODYFIKACJI  
05.2024

SOLAR - TECH Sp. z o.o.

Ul. Biskupińska 23, 30 - 732 Kraków, Polska tel. (+48 12) 290 04 06, 290 04 07, tel./fax. (+48 12) 653 22 68  
www.solar-tech.com.pl, e-mail: solar-tech@solar-tech.com.pl