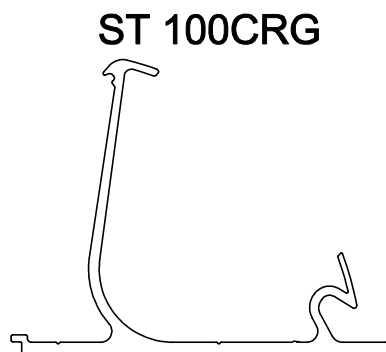
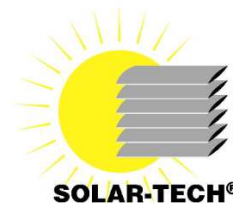
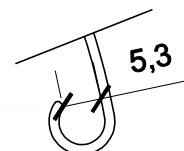
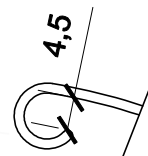


Profil ST 100CR -UKŁAD HORYZONTALNY



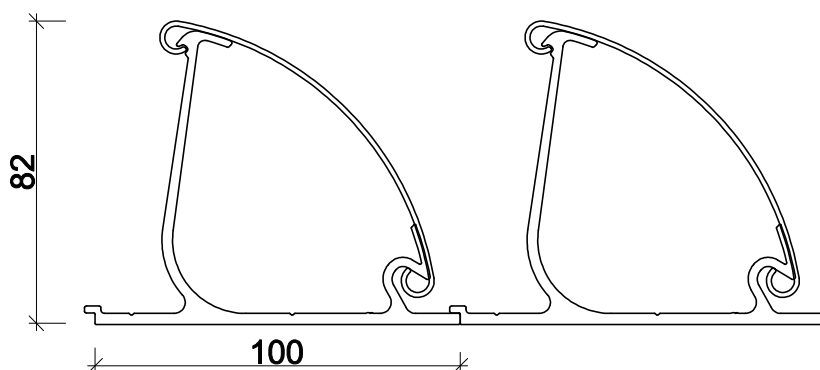
ST 100CRG

ST 100CR



UKŁAD
HORYZONTALNY
ST 100CR

!!! UWAGA !!!
LAMELA ASYMETRYCZNA
WPINAĆ WE WŁAŚCIWY SPOSÓB



KARTA KATALOGOWA DLA PROFILU ST 100CR

Profil wyciskany za stopu aluminium: gatunek 6060 lub 6063 stan T66 lub T6

Zgodnie z normą PN-EN 755-9

Tolerancje U.N.E. PN-EN 12020-2

Właściwości mechaniczne zgodne z normą PN-EN 755-2

Skład chemiczny zgodny z normą PN-EN 573-3

Wykończenie powierzchni: malowanie proszkowo 60 - 80 μm na wszystkie kolory z palety RAL oraz drewnopodobne,
anoda - 15 - 20 μm , surowe aluminium.

Szerokość uchwytów: standard 30 mm na dylatację 60mm

Maksymalna rozpiętość pomiędzy podporami dla profilu ST 100CR - 2.0 m

Długość standardowa sztang handlowej 6,0m

lub inne wymiary na zamówienie od 4m do 7m.

DATA MODYFIKACJI
05.2024

SOLAR - TECH Sp. z o.o.

Ul. Biskupińska 23, 30 - 732 Kraków, Polska tel. (+48 12) 290 04 06, 290 04 07, tel./fax. (+48 12) 653 22 68
www.solar-tech.com.pl, e-mail: solar-tech@solar-tech.com.pl