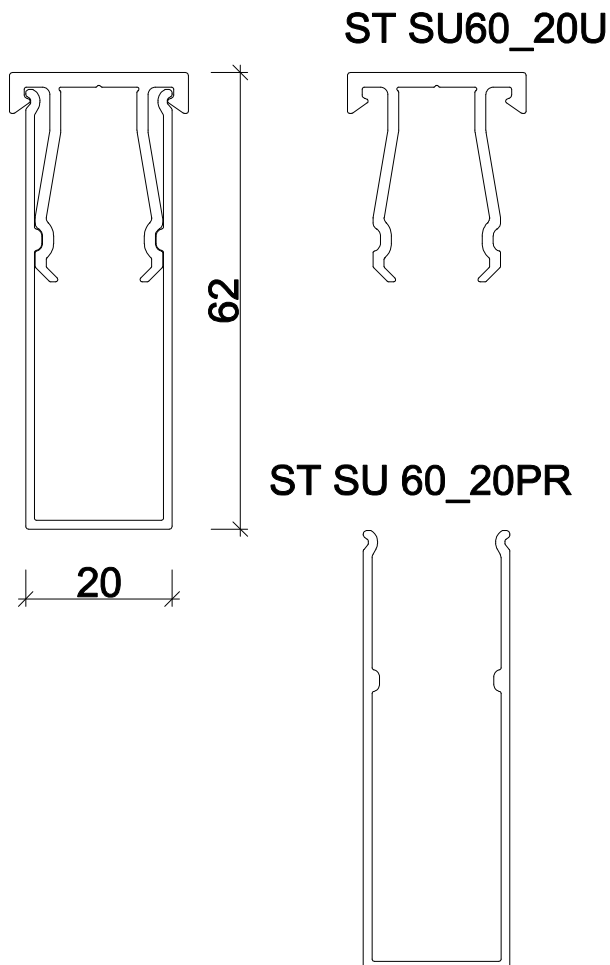


Profil ST SU 60_20PR, ST SU60_20U



KARTA KATALOGOWA DLA PROFILI ST SU 60_20PR , ST SU60_20U

Profil wyciskany ze stopu aluminium: gatunek 6060 lub 6063 stan T66 lub T6

Zgodnie z normą PN-EN 755-9

Tolerancje U.N.E. PN-EN 12020-2

Właściwości mechaniczne zgodne z normą PN-EN 755-2

Skład chemiczny zgodny z normą PN-EN 573-3

Wykończenie powierzchni: malowanie proszkowo 60 - 80 μm na wszystkie kolory z palety RAL oraz drewnopodobne, anoda - 15 - 20 μm , surowe aluminium.

Szerokość uchwytów: standard 50 mm

Maksymalny rozpiętość pomiędzy podporami dla profilu ST SU 60_20PR - 1.50 m

Długość standardowa sztangy handlowej 6,0m

lub inne wymiary na zamówienie od 4m do 7m.

DATA MODYFIKACJI
11.2023