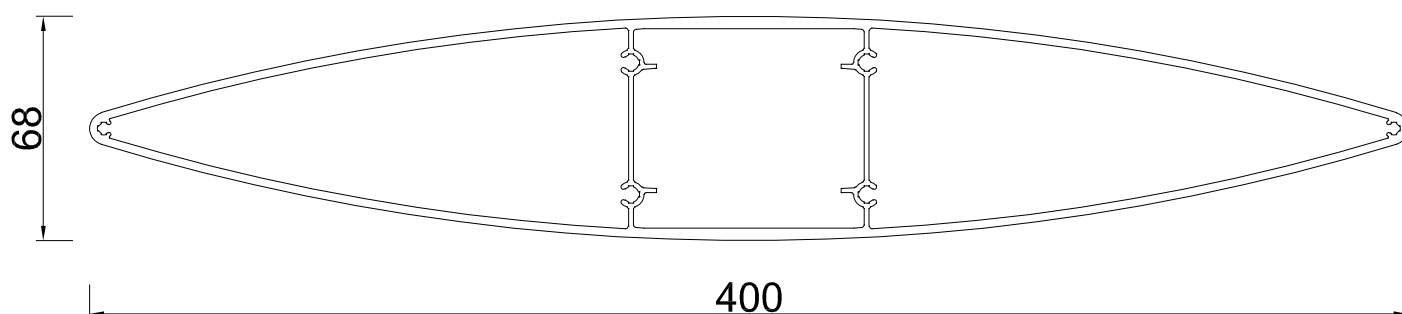
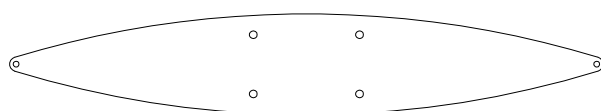


# Profil ST 400, Uchwyty montażowe, zaślepki

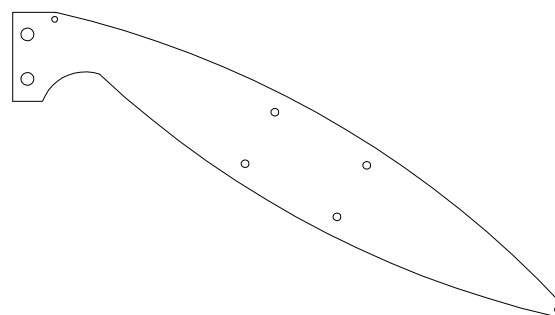


## Zaślepka prosta



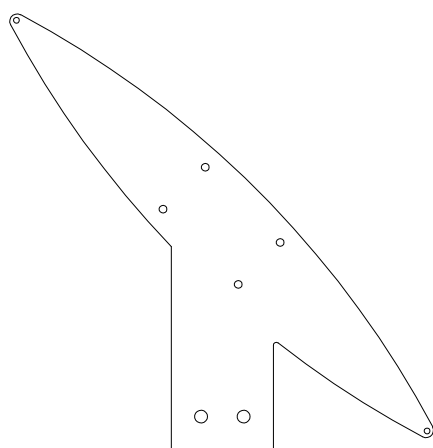
## Zaślepka kątowa (0-90°)

do montażu pionowego profilu przed konstrukcją nośną.



## Zaślepka kątowa (0-90°)

do montażu profilu w osi konstrukcji nośnej



## Zaślepka kątowa (0-90°)

do montażu pionowego profilu przed konstrukcją nośną.

