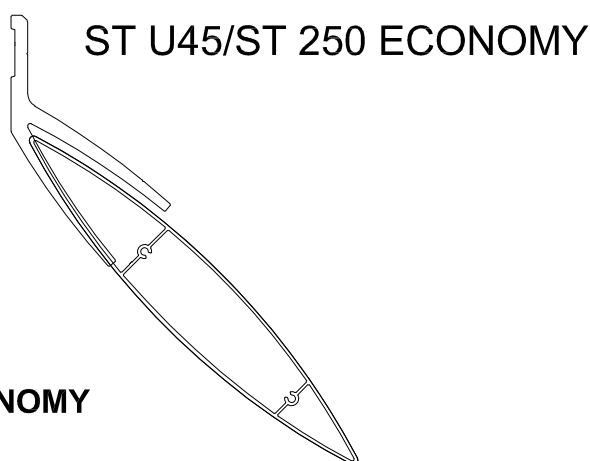
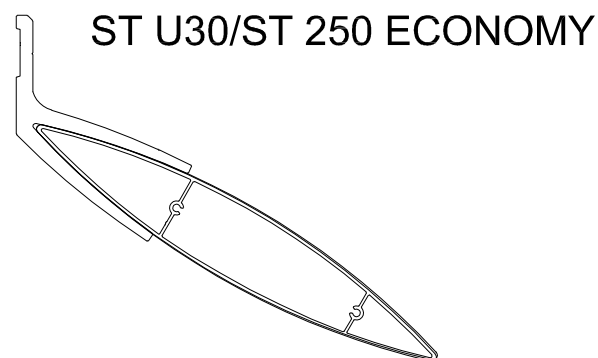
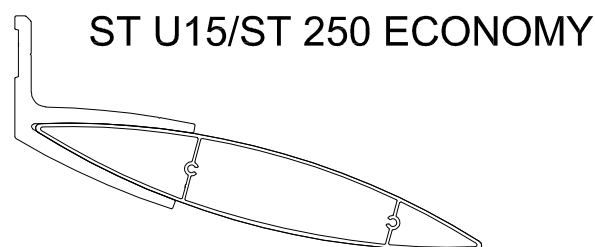
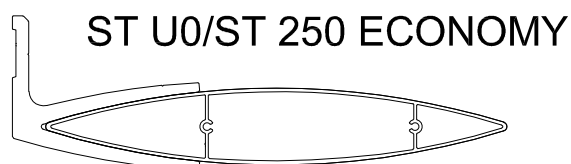
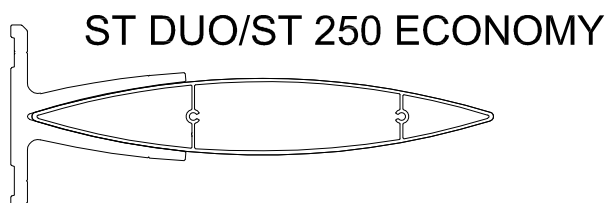
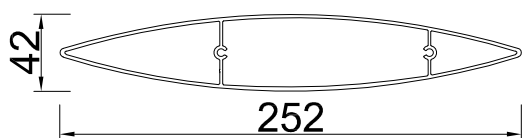


# Profil ST 250 ECONOMY, Uchwyty



## KARTA KATALOGOWA DLA PROFILU ST 250 ECONOMY

Profil wyciskany za stopu aluminium: gatunek 6060 lub 6063 stan T66 lub T6

Zgodnie z normą PN-EN 755-9

Tolerancje U.N.E. PN-EN 12020-2

Właściwości mechaniczne zgodne z nozłą PN-EN 755-2

Skład chemiczny zgodny z normą PN-EN 573-3

**Wykończenie powierzchni:** malowanie proszkowo 60 - 80 µm na wszystkie kolory z palety RAL oraz drewnopodobne, anoda - 15 - 20 µm, surowe aluminium.

**Szerokość uchwytów:** standard 50 mm

Maksymalny rozpiętość pomiędzy podporami dla profilu ST 250 ECONOMY - 2.5 m

Długość standardowa sztangi handlowej 6,0m

lub inne wymiary na zamówienie od 4m do 7m.

DATA MODYFIKACJI  
01.2019