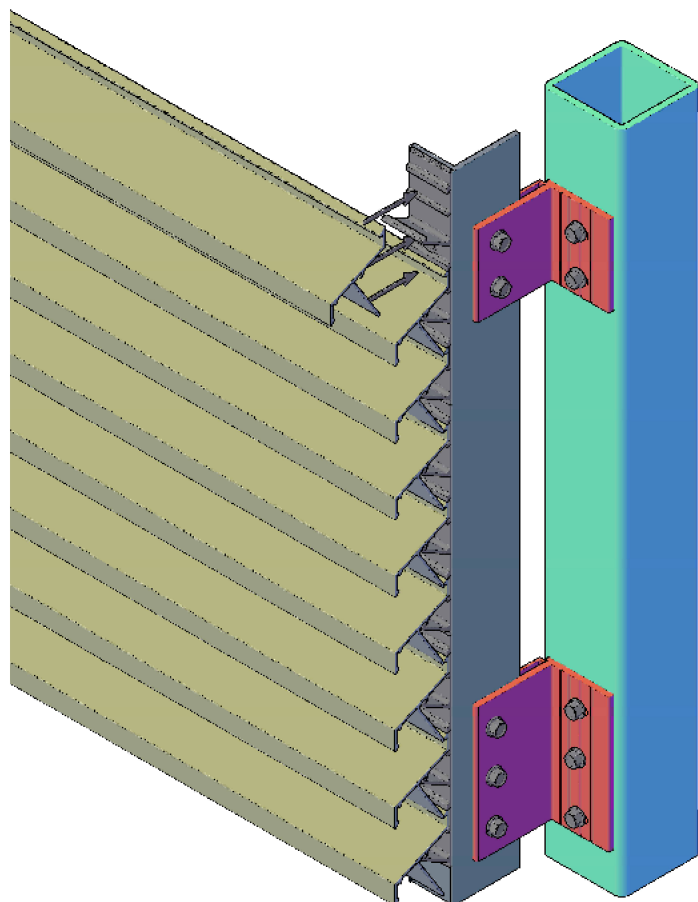
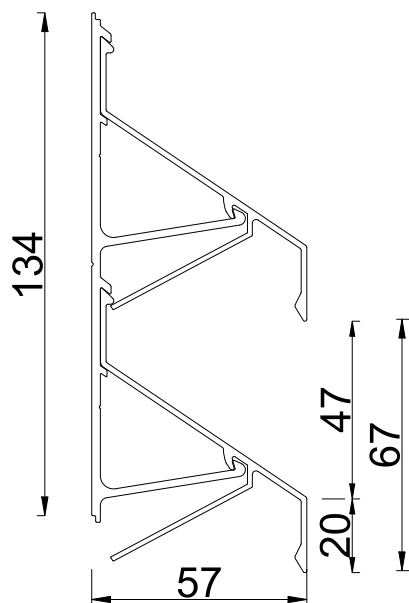
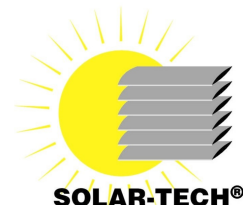


Profil ST 67Z_0

Żaluzjowy panel akustyczny Rw=19dB



PRZEPLÝW FIZYCZNY 0 %
PRZEKRÓJ OPTYCZNY 0%

KARTA KATALOGOWA DLA ŻALUZJOWEGO PANELU AKUSTYCZNEGO

Profil wyciskany za stopu aluminium: gatunek 6060 lub 6063 stan T66 lub T6

Zgodnie z normą PN-EN 755-9

Tolerancje U.N.E. PN-EN 12020-2

Właściwości mechaniczne zgodne z normą PN-EN 755-2

Skład chemiczny zgodny z normą PN-EN 573-3

Wykończenie powierzchni: malowanie proszkowo 60 - 80 μm na wszystkie kolory z palety RAL oraz drewnopodobne, anoda - 15 - 20 μm , surowe aluminium.

Szerokość uchwytów: standard 30 mm na dylatację 60 mm

Rozstaw standardowy pomiędzy podporami 1,5 m (I strefa wiatrowa) .

W szczególnych przypadkach po obliczeniach sprawdzających rozstaw może ulec zmianie.

Długość standardowa sztangi handlowej 6,0m

lub inne wymiary na zamówienie od 4m do 7m.

DATA MODYFIKACJI
05.2022