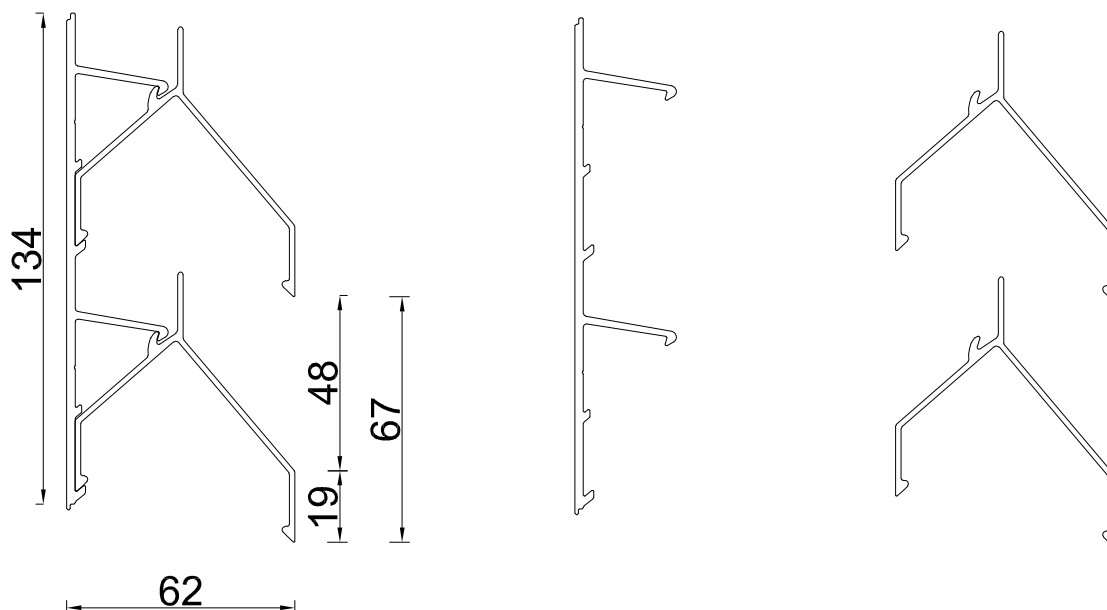


ST 67Y-G

ST 67Y



PRZEPŁYW FIZYCZNY 40%

PRZEKRÓJ OPTYCZNY 70%

KARTA KATALOGOWA DLA PROFILU ST 67Y

Profil wyciskany za stopu aluminium: gatunek 6060 lub 6063 stan T66 lub T6

Zgodnie z normą PN-EN 755-9

Tolerancje U.N.E. PN-EN 12020-2

Właściwości mechaniczne zgodne z nozłą PN-EN 755-2

Skład chemiczny zgodny z normą PN-EN 573-3

Wykończenie powierzchni: malowanie proszkowo 60 - 80 µm na wszystkie kolory z palety RAL oraz drewnopodobne, anoda - 15 - 20 µm, surowe aluminium.

Szerokość uchwytów: standard 30 mm na dylatację 60mm

Maksymalna rozpiętość pomiędzy podporami dla profilu ST67Y - 2.0 m

Długość standardowa sztangi handlowej 6,0m

lub inne wymiary na zamówienie od 4m do 7m.

DATA MODYFIKACJI
11.2017