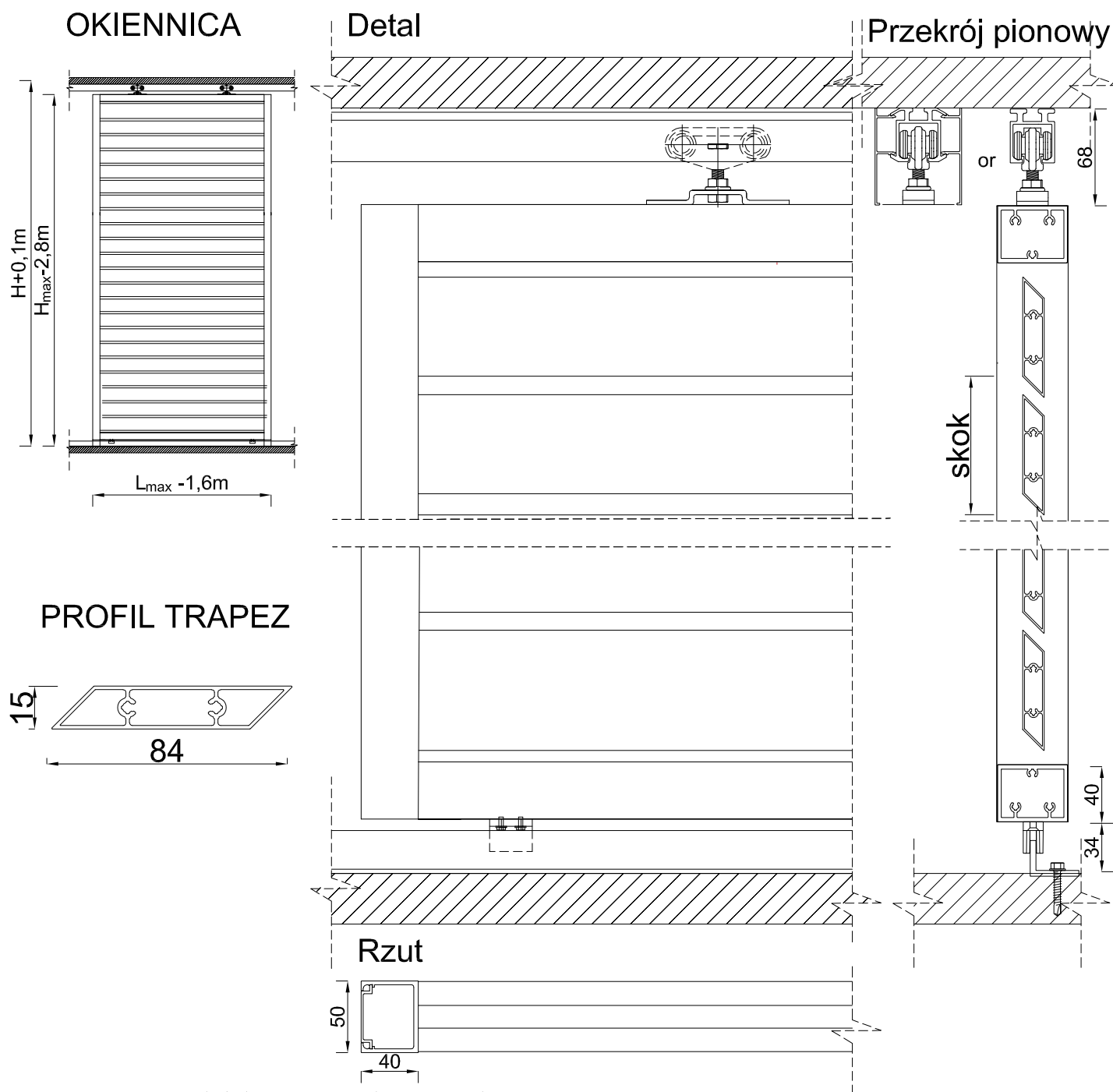
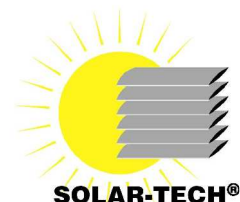


OKIENNICE TYP TRAPEZ



KARTA KATALOGOWA DLA OKIENNICY TYPU TRAPEZ

Profile wyciskane za stopu aluminium: gatunek 6060 lub 6063 stan T66 lub T6

Zgodnie z normą PN-EN 755-9

Tolerancje U.N.E. PN-EN 12020-2

Właściwości mechaniczne zgodne z normą PN-EN 755-2

Skład chemiczny zgodny z normą PN-EN 573-3

Wykończenie powierzchni: malowanie proszkowo 60 - 80 μm na wszystkie kolory z palety RAL oraz drewnopodobne, anoda - 15 - 20 μm , surowe aluminium.

Wszystkie elementy składowe dostępne w ilościach i długościach handlowych

Inne wymiary okiennic na zapytanie

DATA MODYFIKACJI
03.2020

SOLAR - TECH Sp. z o.o. Sp. k.

Ul. Biskupińska 23, 30 - 732 Kraków, Polska tel. (+48 12) 290 04 06, 290 04 07, tel./fax. (+48 12) 653 22 68
www.solar-tech.com.pl, e-mail: solar-tech@solar-tech.com.pl