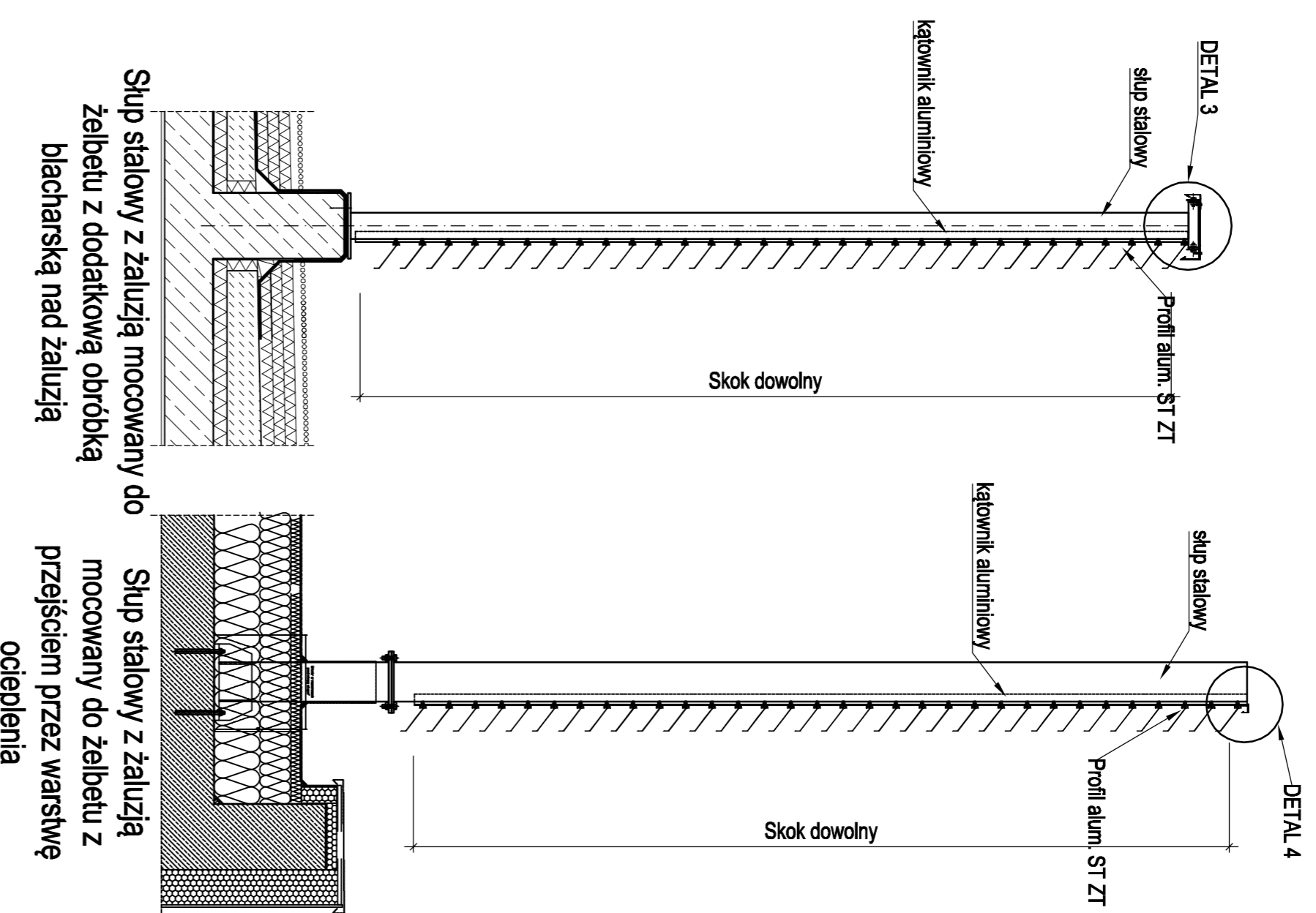
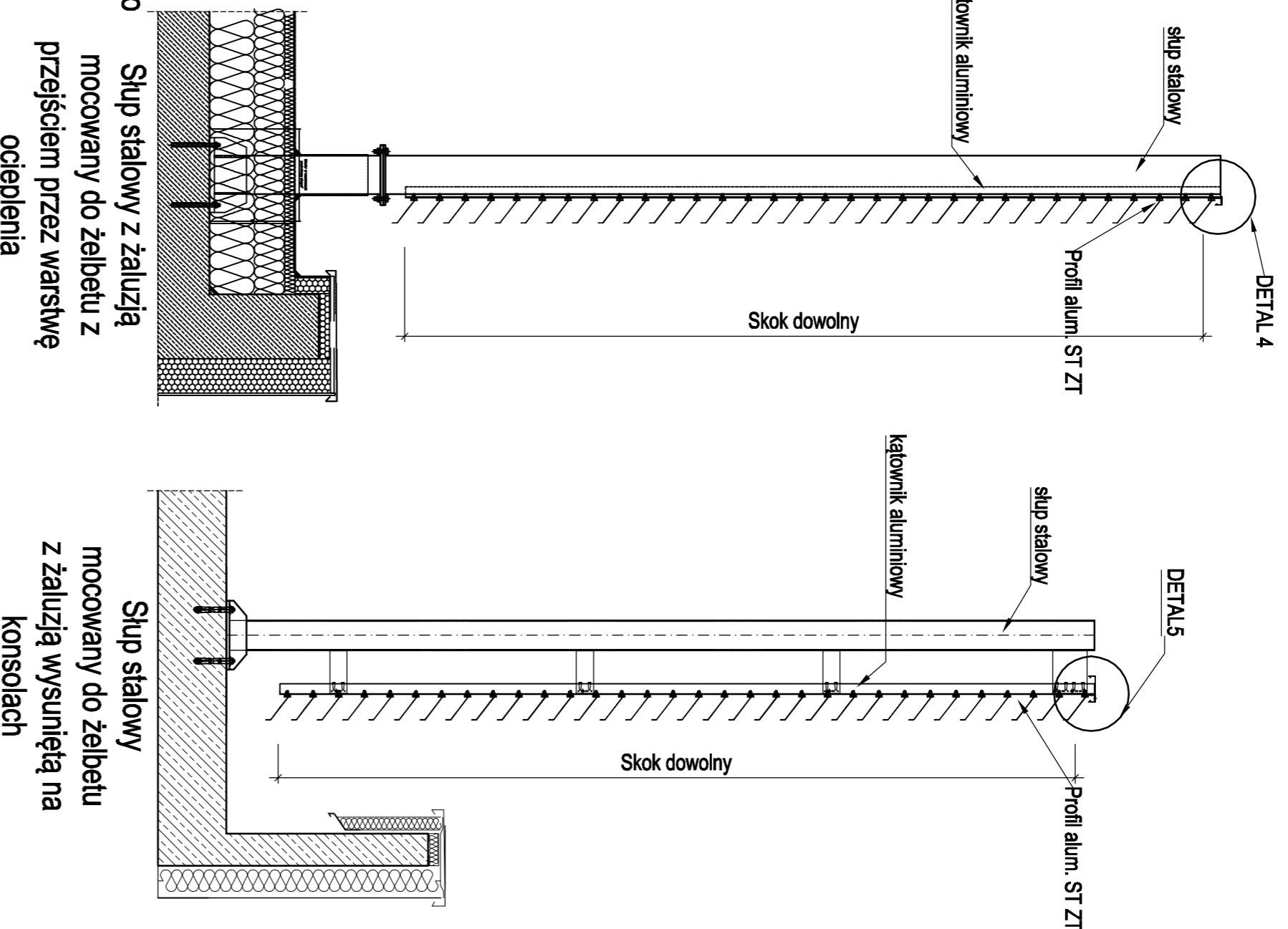


Profil aluminiowy ST ZT

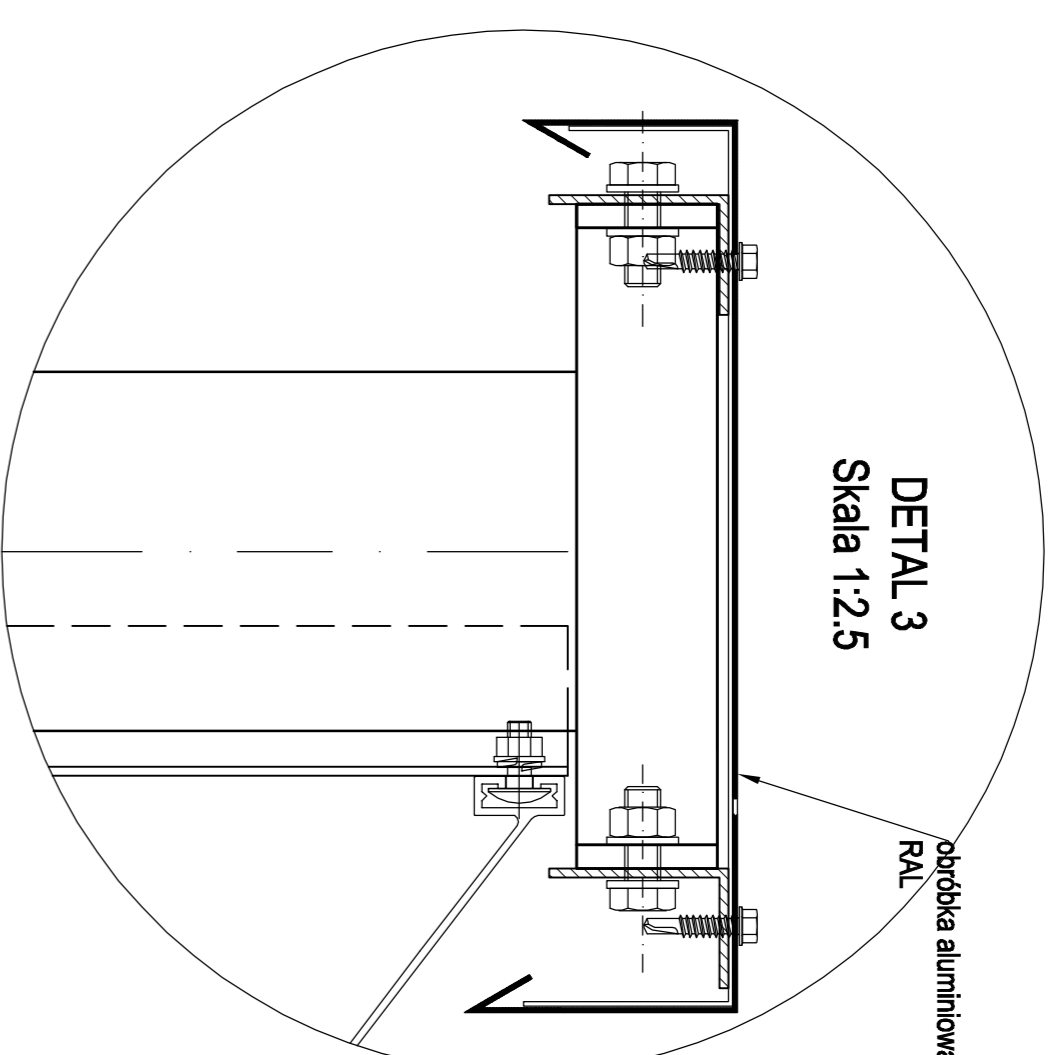
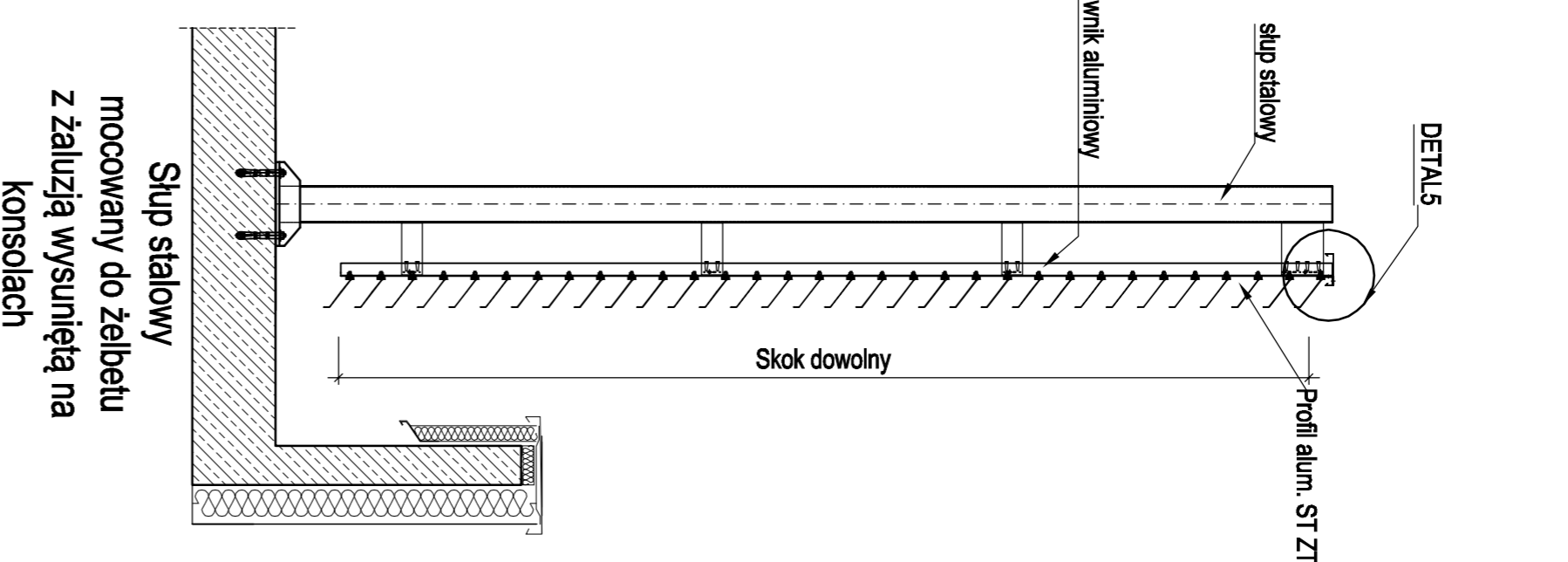
Przekrój pionowy wariant 3
Skala 1:25



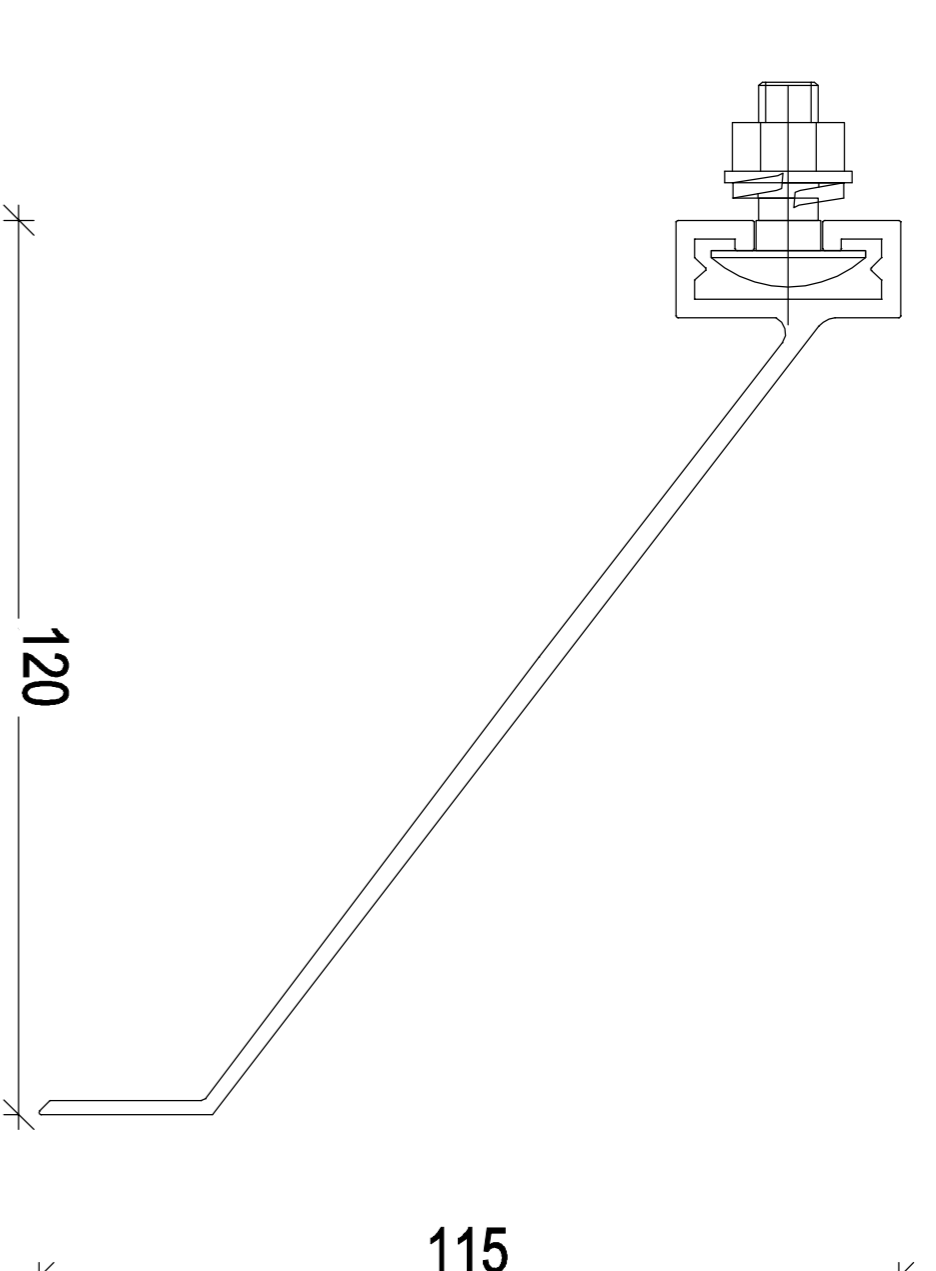
Przekrój pionowy wariant 2
Skala 1:25



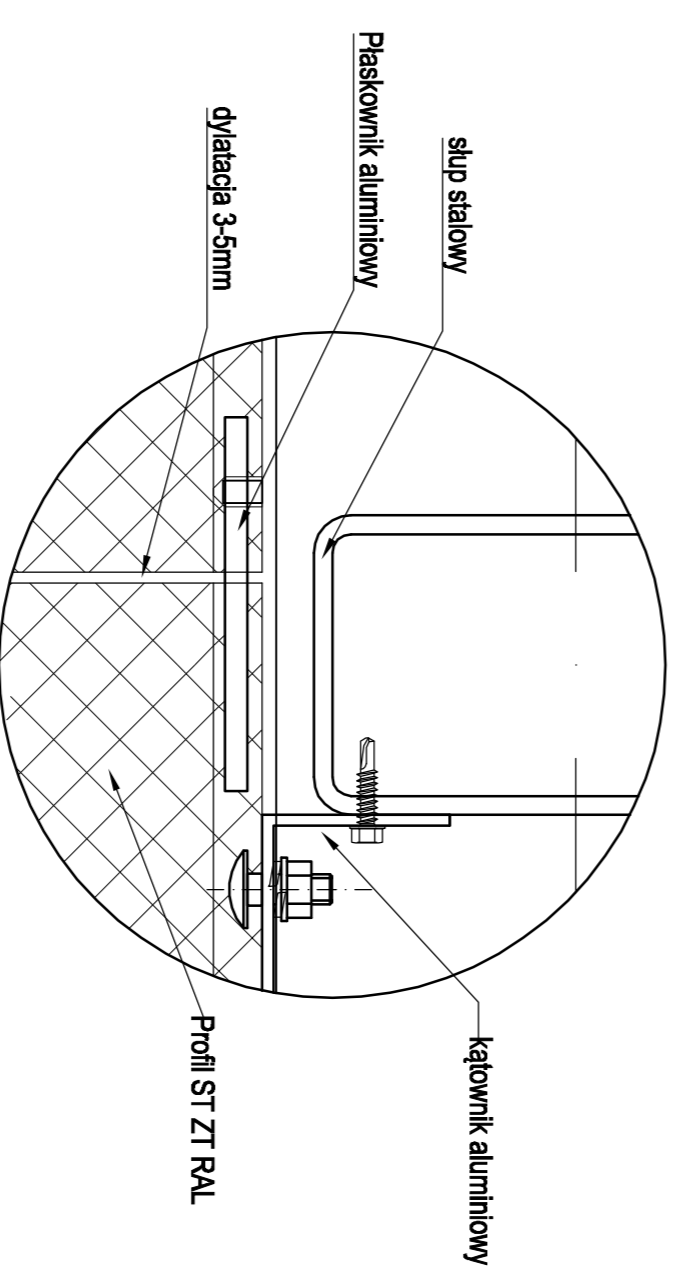
Przekrój pionowy wariant 1
Skala 1:25



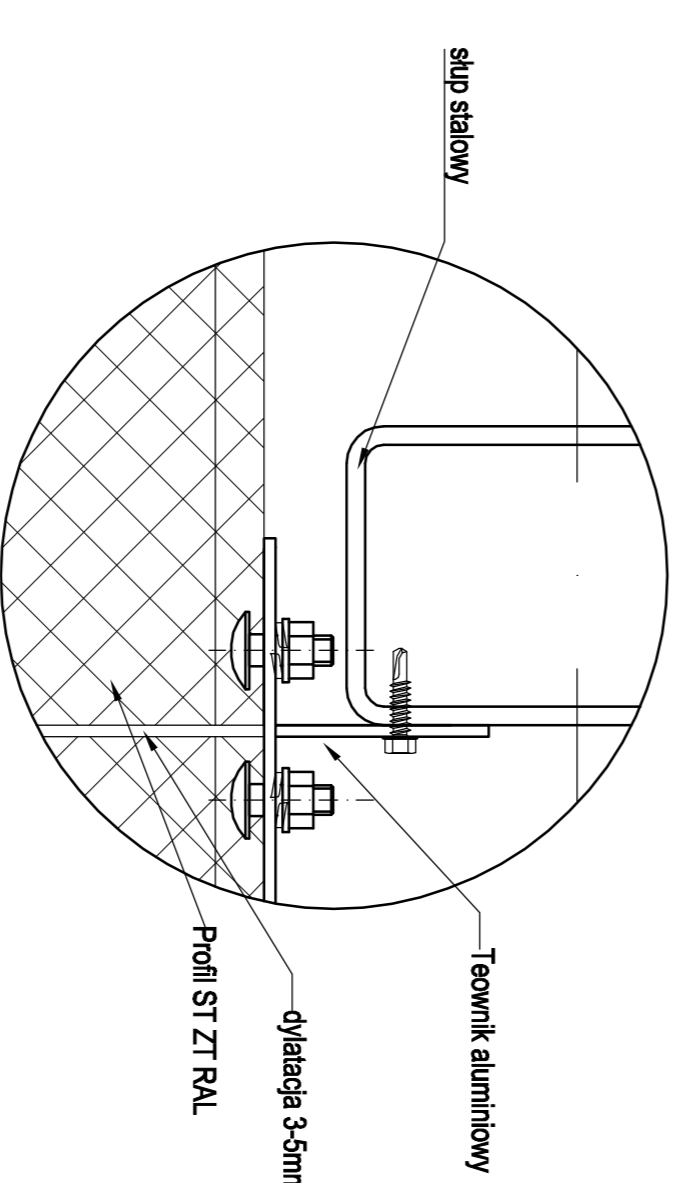
Skala 1:2



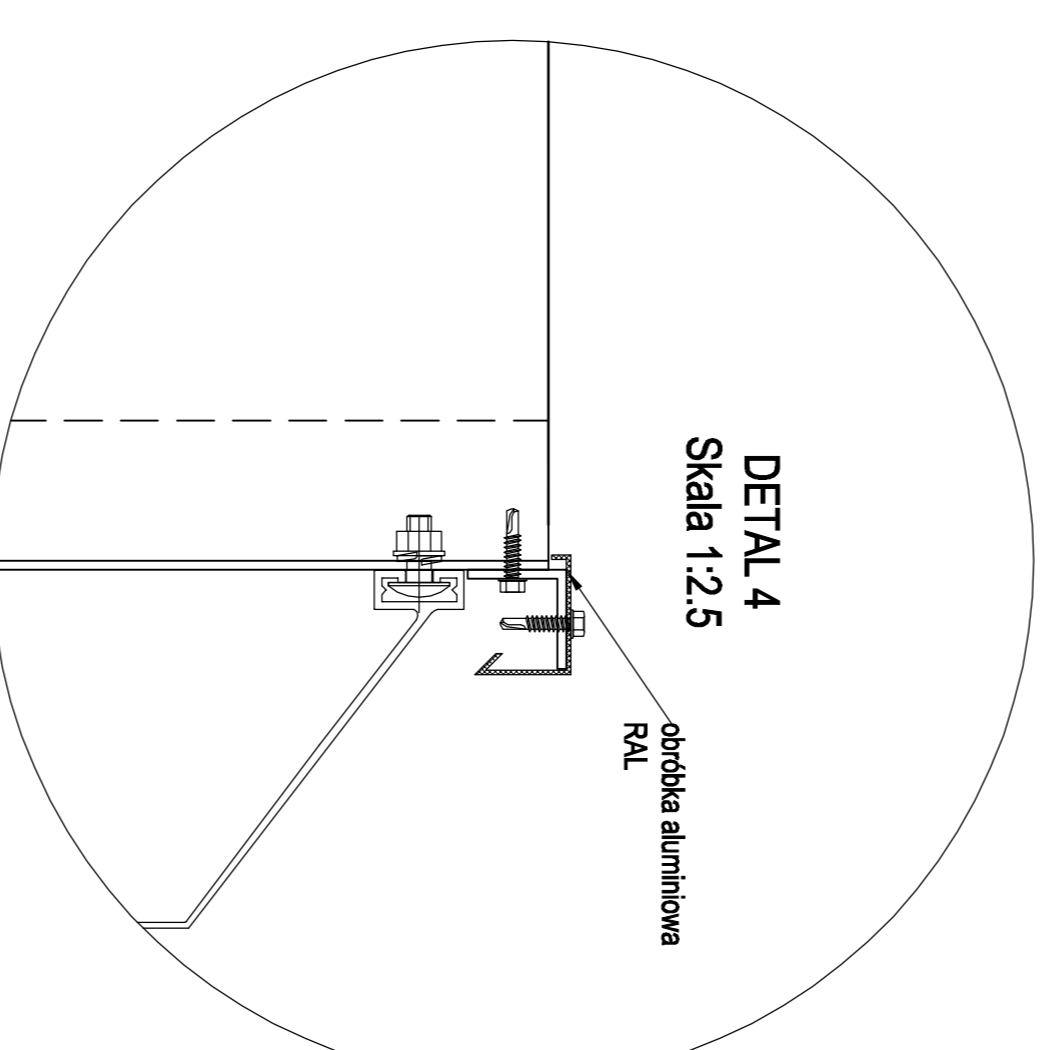
DETAIL 1 Wariant 1
Skala 1:2



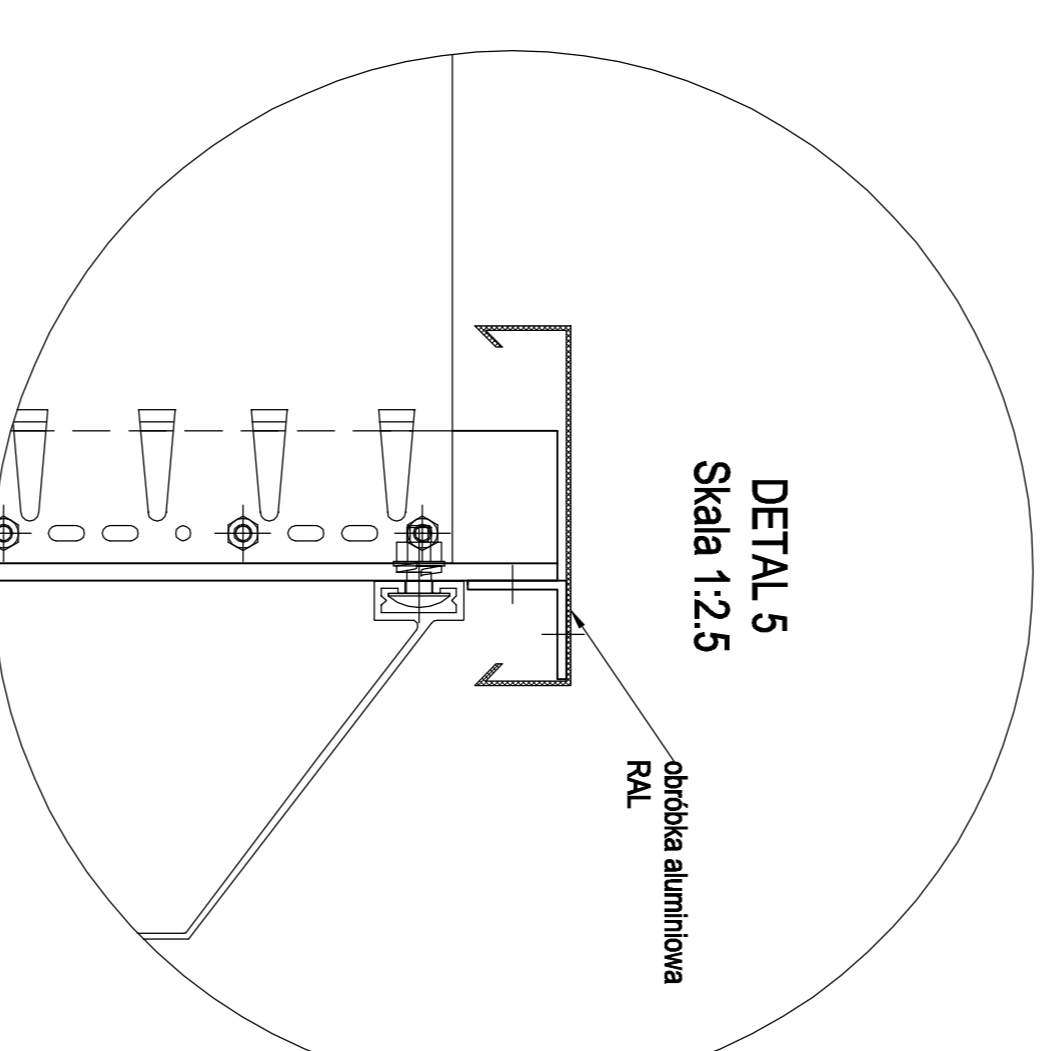
DETAIL 1 Wariant 2
Skala 1:1



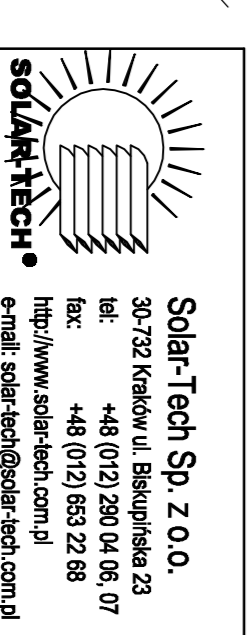
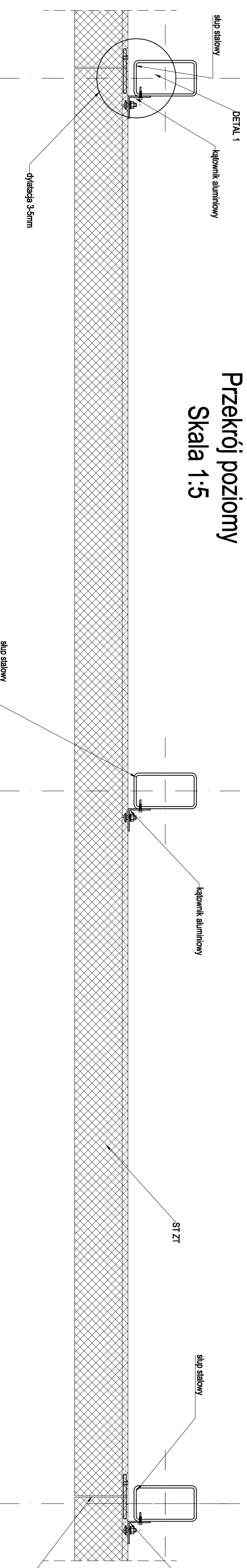
DETAIL 4
Skala 1:2.5



DETAIL 5
Skala 1:2.5



Przekrój poziomy Skala 1:5



Solar-Tech Sp. z o.o.
35-732 Kraków ul. Biskupiańska 23
tel. +48 (0)21 280 04 06 07
fax. +48 (0)21 553 22 88
http://www.solar-tech.com.pl
e-mail: solar-tech@solar-tech.com.pl

Nazwa i adres polskiego Producenta	Solar - Tech Sp. z o.o.	
Nazwa i adres zagranicznego Producenta	Solar - Tech Sp. z o.o.	
Adres handlowy	Solar - Tech Sp. z o.o.	
Zamawiający	Solar - Tech Sp. z o.o.	
Termin realizacji	Solar - Tech Sp. z o.o.	
Stan	Forma	Numer rysunku
	A1	