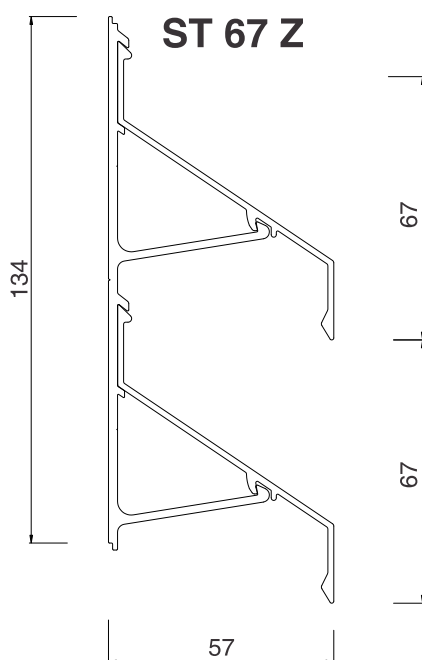
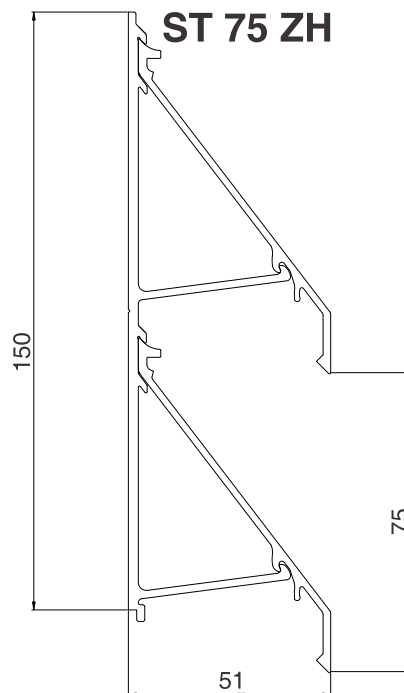


PROFIL ST 67Z i ST 75ZH



**PROFIL ST 67Z
GRZEBIEŃ ST 67ZG**

PRZEPIY W 56%



**PROFIL ST 75ZH
GRZEBIEŃ ST 75ZH G**

PRZEPIY W 47%

KARTA KATALOGOWA DLA PROFILI TYPU ST 67Z oraz ST 75ZH

Profil wyciskany ze stopu aluminium : gatunek 6060 lub 6063 stan T66 lub T6
zgodnie z normą PN-EN 755-9 i PN-EN 573 cz1-4

Tolerancje U.N.E. PN-EN 12020

Wykończenie powierzchni: malowanie proszkowe na wszystkie kolory z palety RAL oraz drewnopodobne
anoda naturalna 15 - 20 um. ; aluminium surowe

Szerokość uchwytów: standardowa 30 mm na dylatacji 60 mm
inne wymiary wg zamówienia

Maksymalna rozpiętość pomiędzy podporami: dla profilu ST 67Z - 1,4 m; ST 75ZH - 1,4 m

Długość standardowa profili; 6,0 m;

Inne wymiary na zamówienie:

specjalne tłoczenie od 4,0 m - 7,0 m

OFERTA AKTUALNA OD MARCA 2012. POPRZEDNIE OFERTY TRACĄ WAŻNOŚĆ. Zastrzegamy sobie prawo do zmiany zakresu oferty.

SOLAR-TECH Sp. z o.o.

ul. Biskupińska 23, 30-732 Kraków, Poland, tel. (+48 12) 290 04 06, 290 04 07, tel./fax. (+48 12) 653 22 68

NIP: 675-12-16-850

REGON: 357036790

KRS: 0000147408