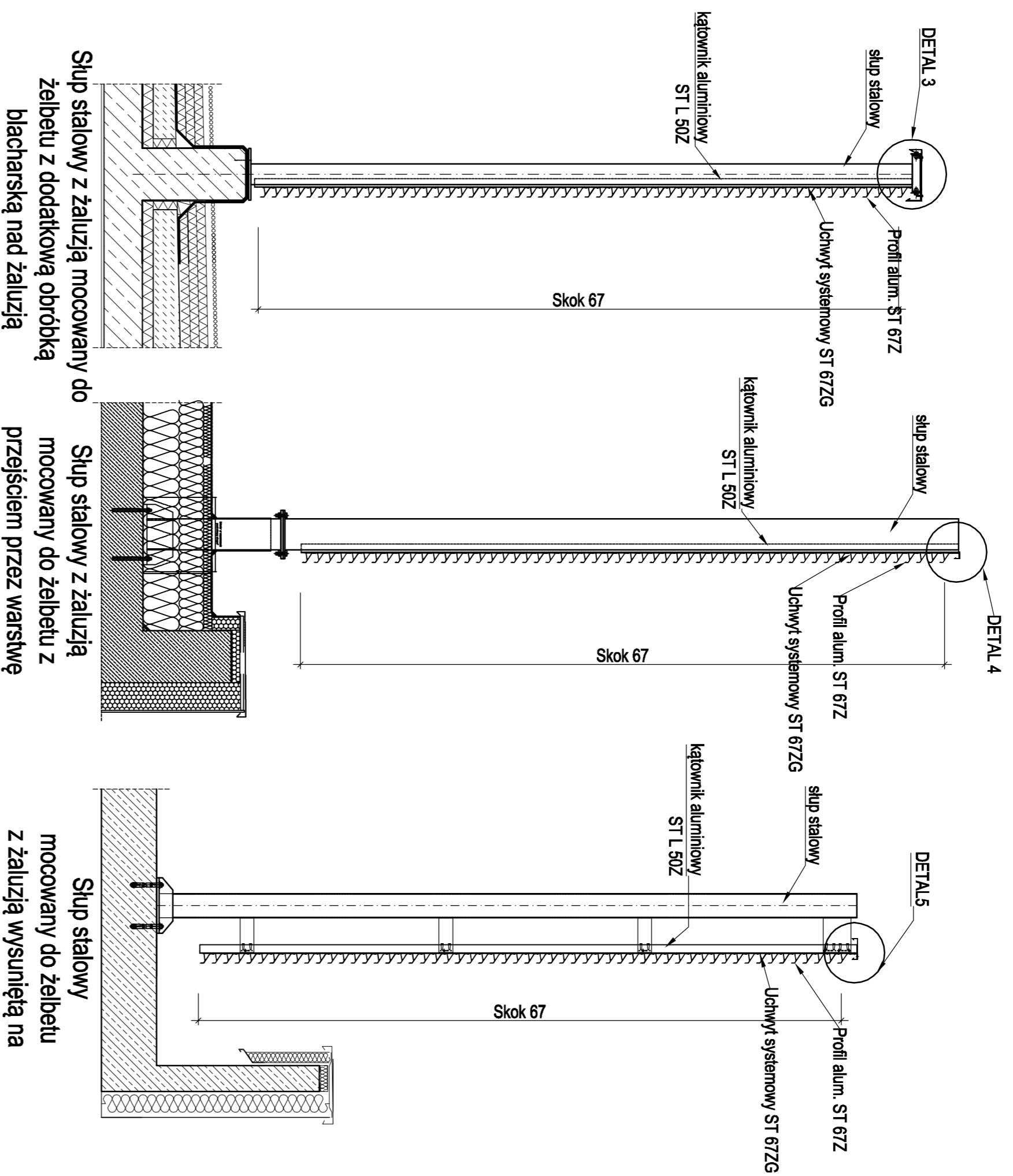
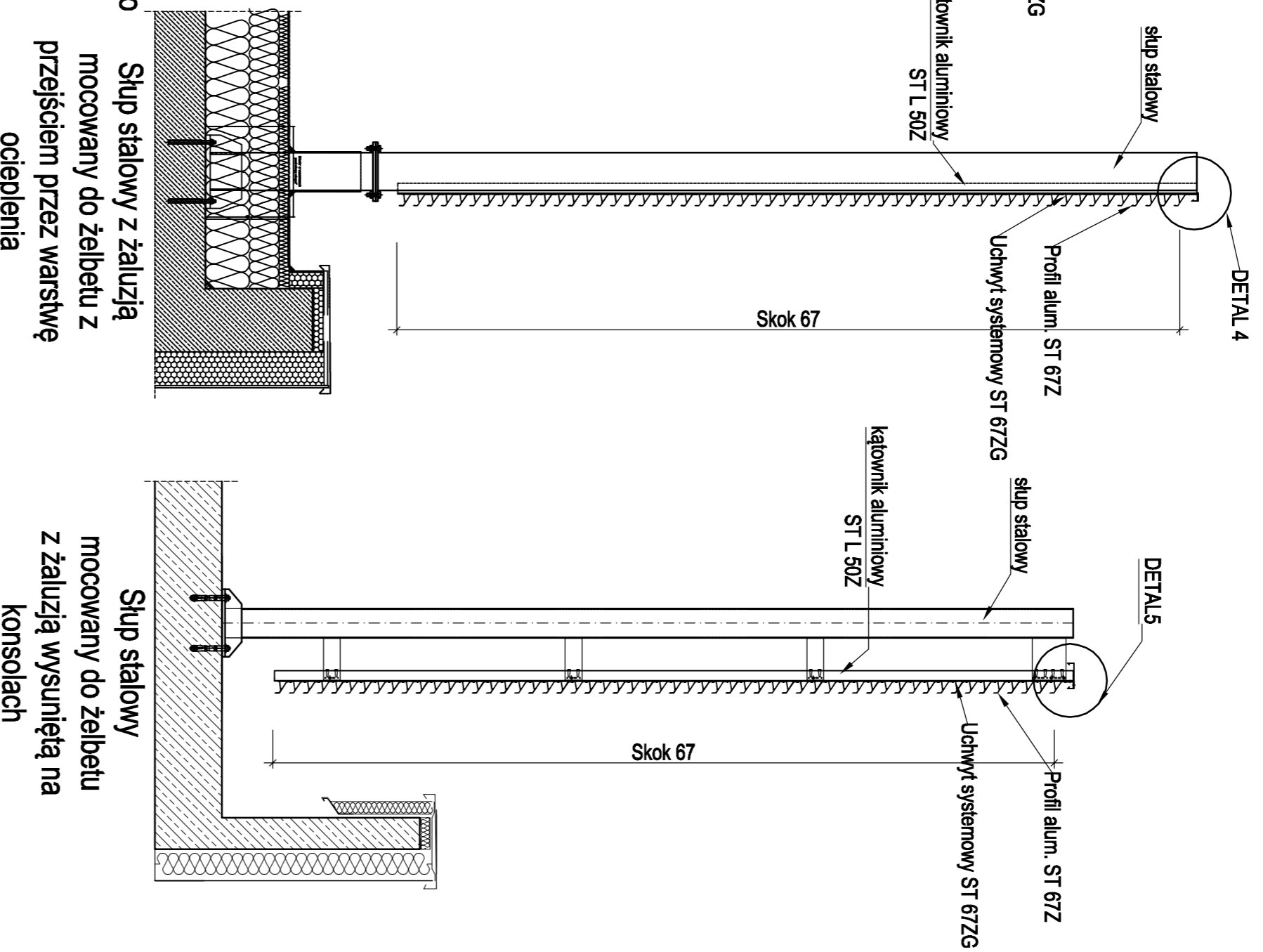


Profil alum. ST 67Z wraz z uchwytem systemowym Uchwyt systemowy ST 67ZG

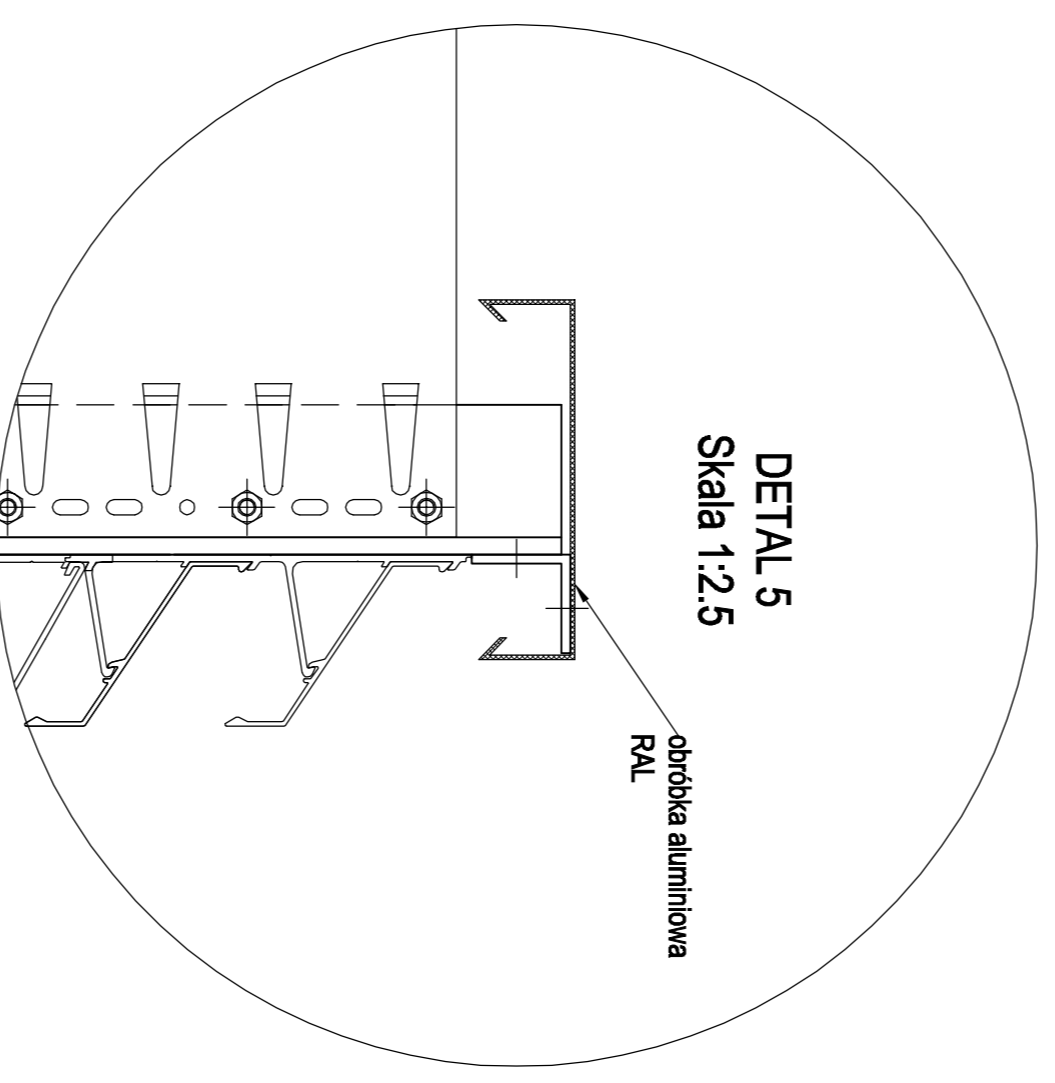
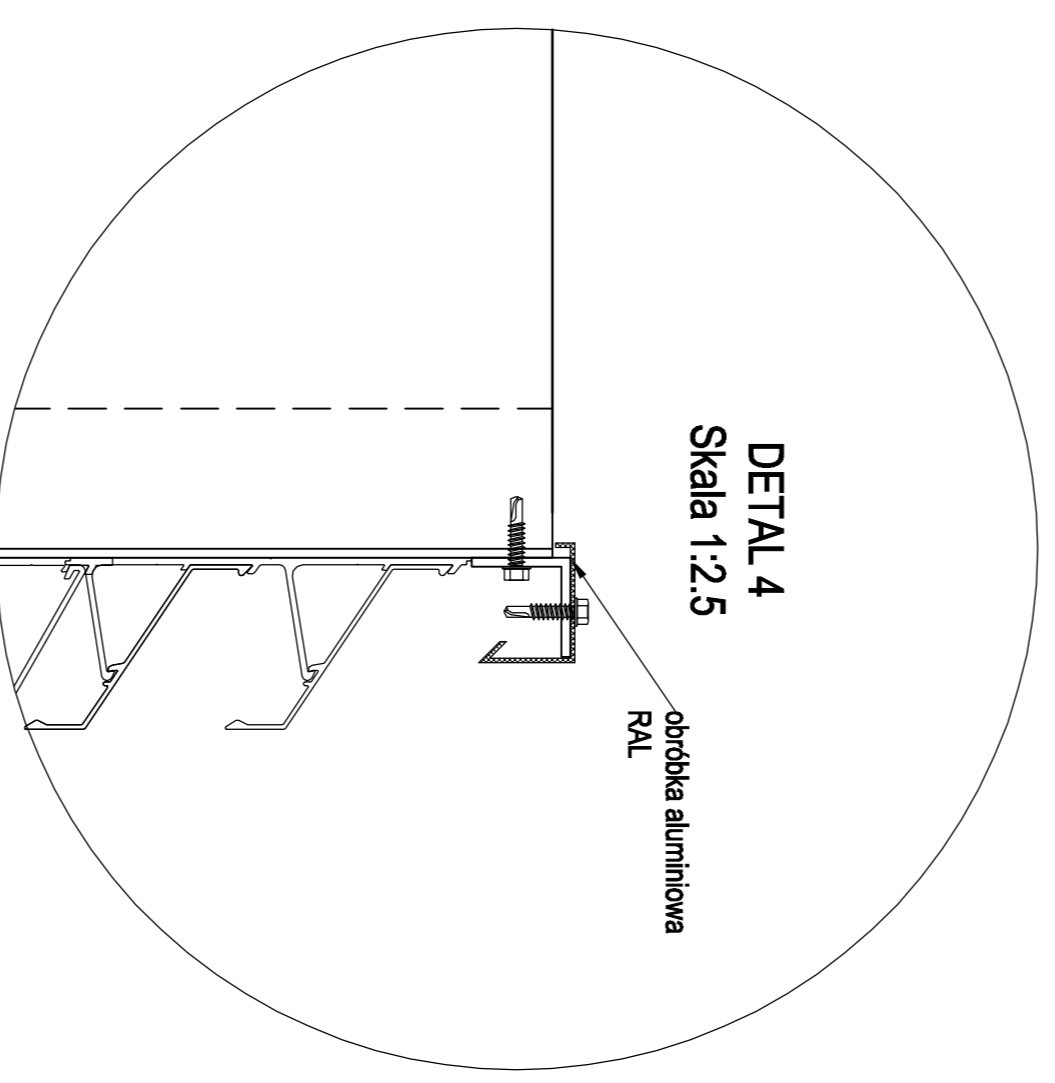
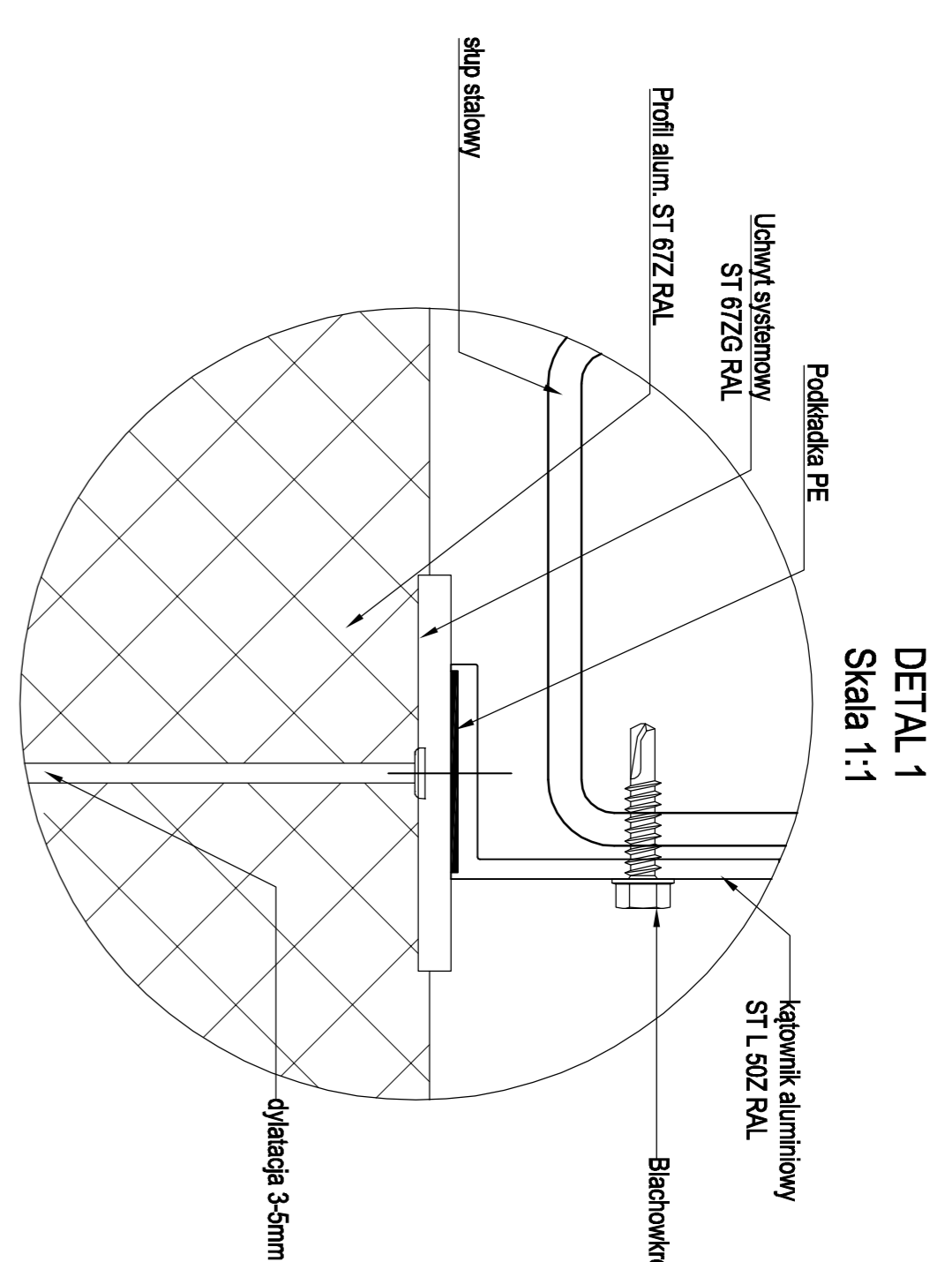
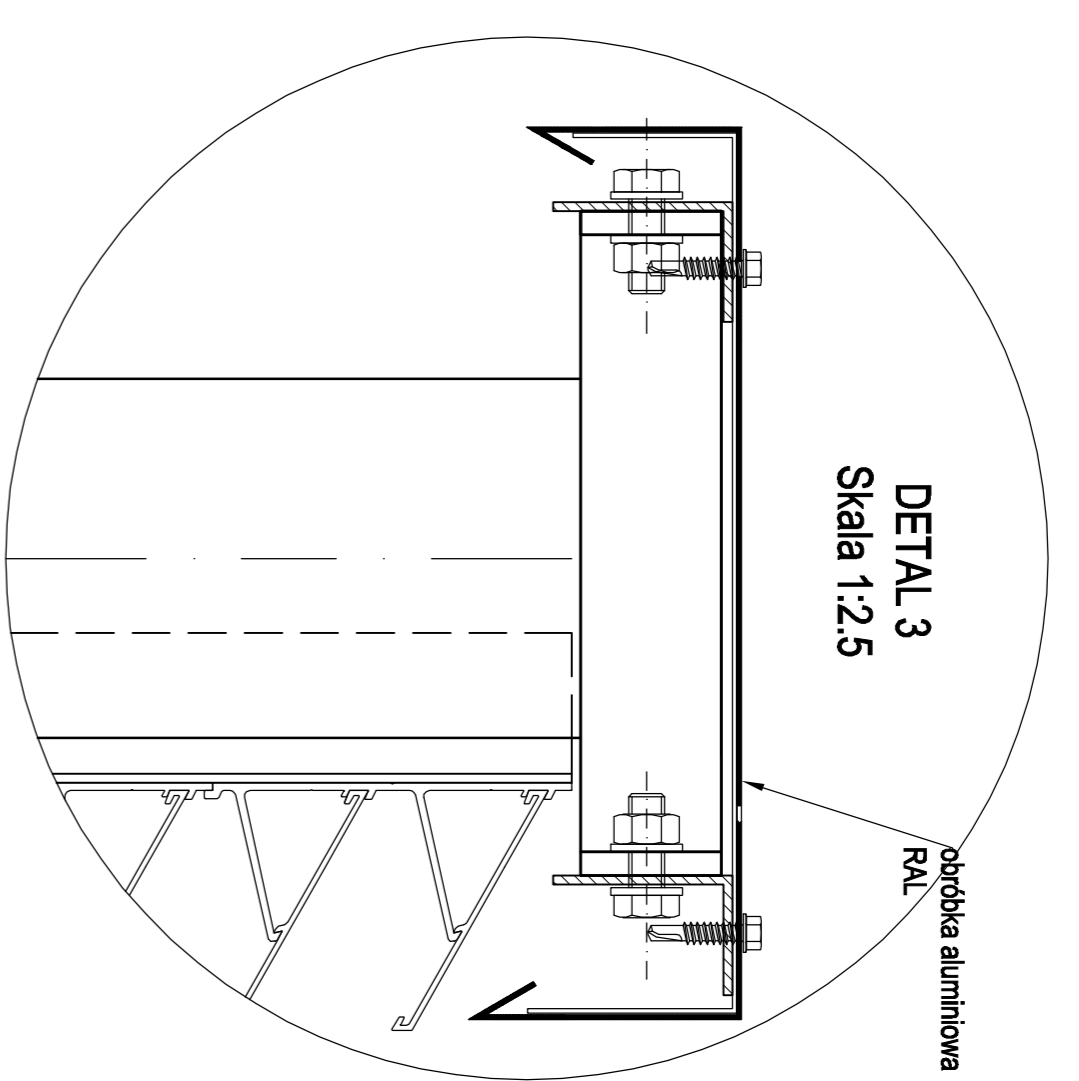
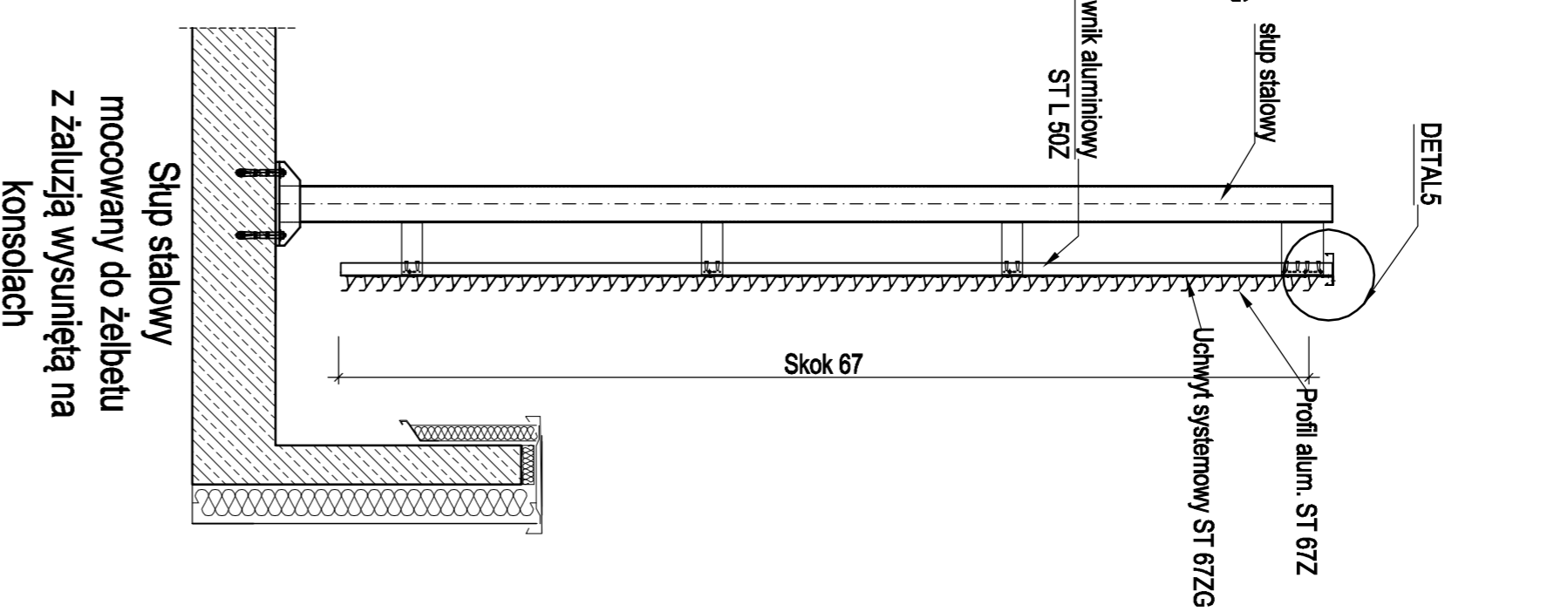
Przekrój pionowy wariant 3
skala 1:25



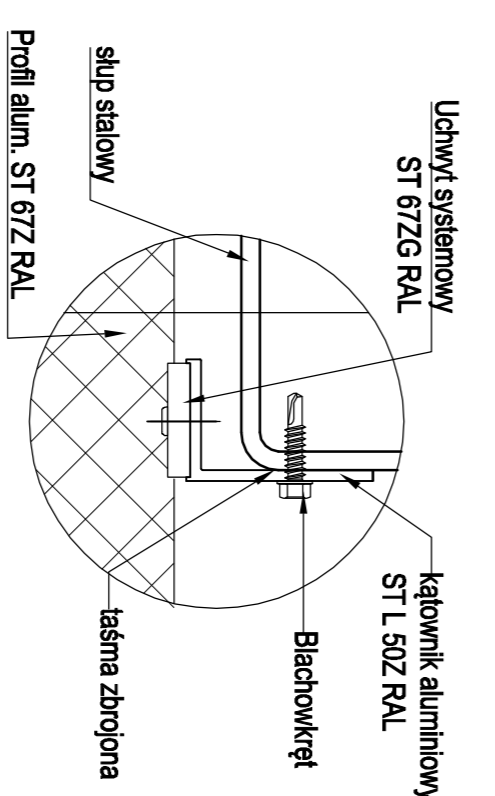
Przekrój pionowy wariant 2
skala 1:25



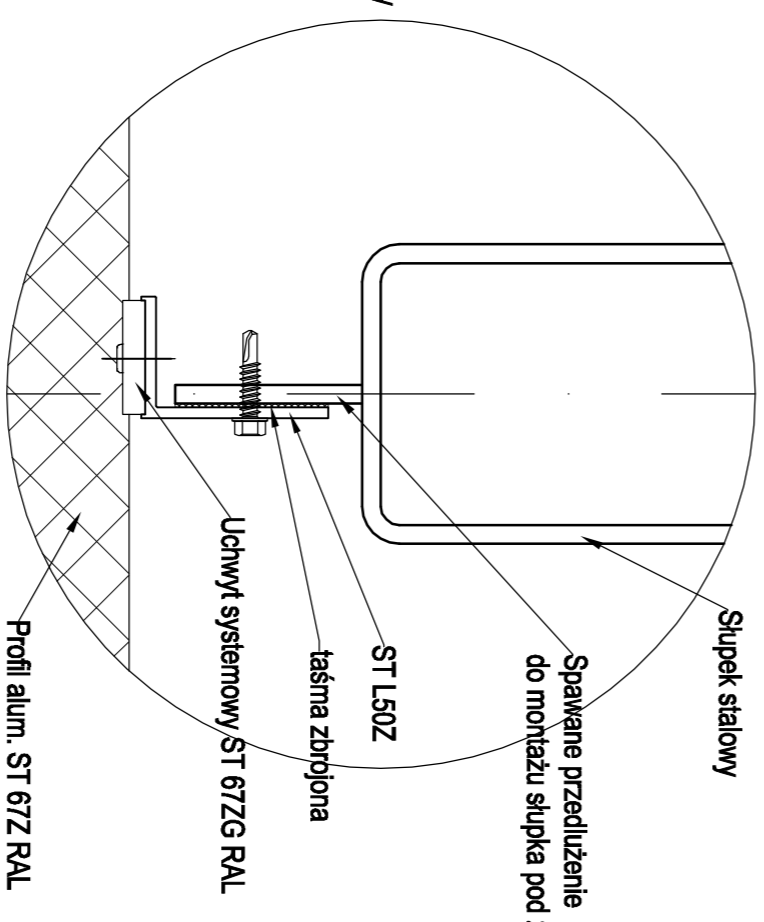
Przekrój pionowy wariant 1
skala 1:25



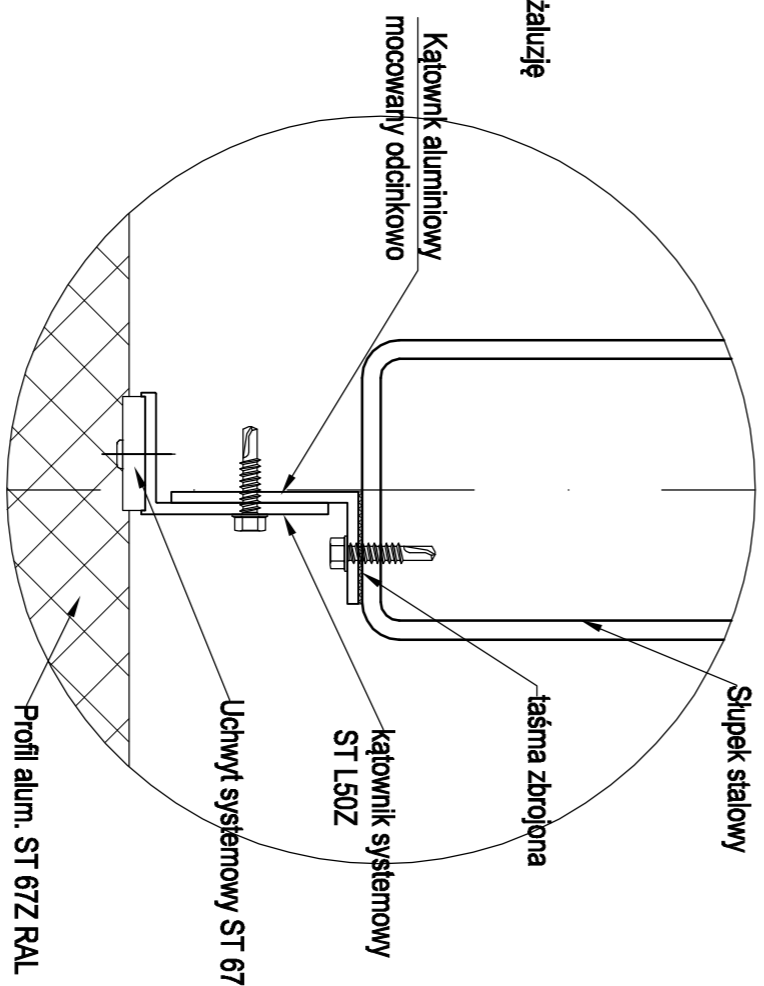
DETAL 2 - Wariant 1
Skala 1:2



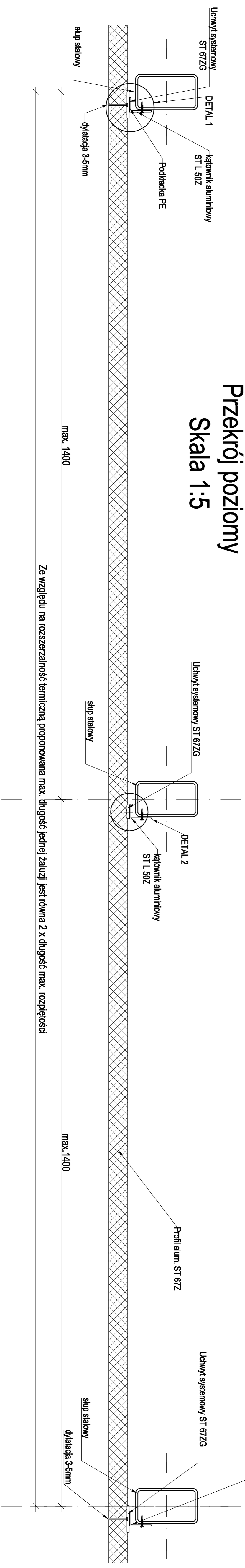
DETAL 2 - Wariant 2
Skala 1:2



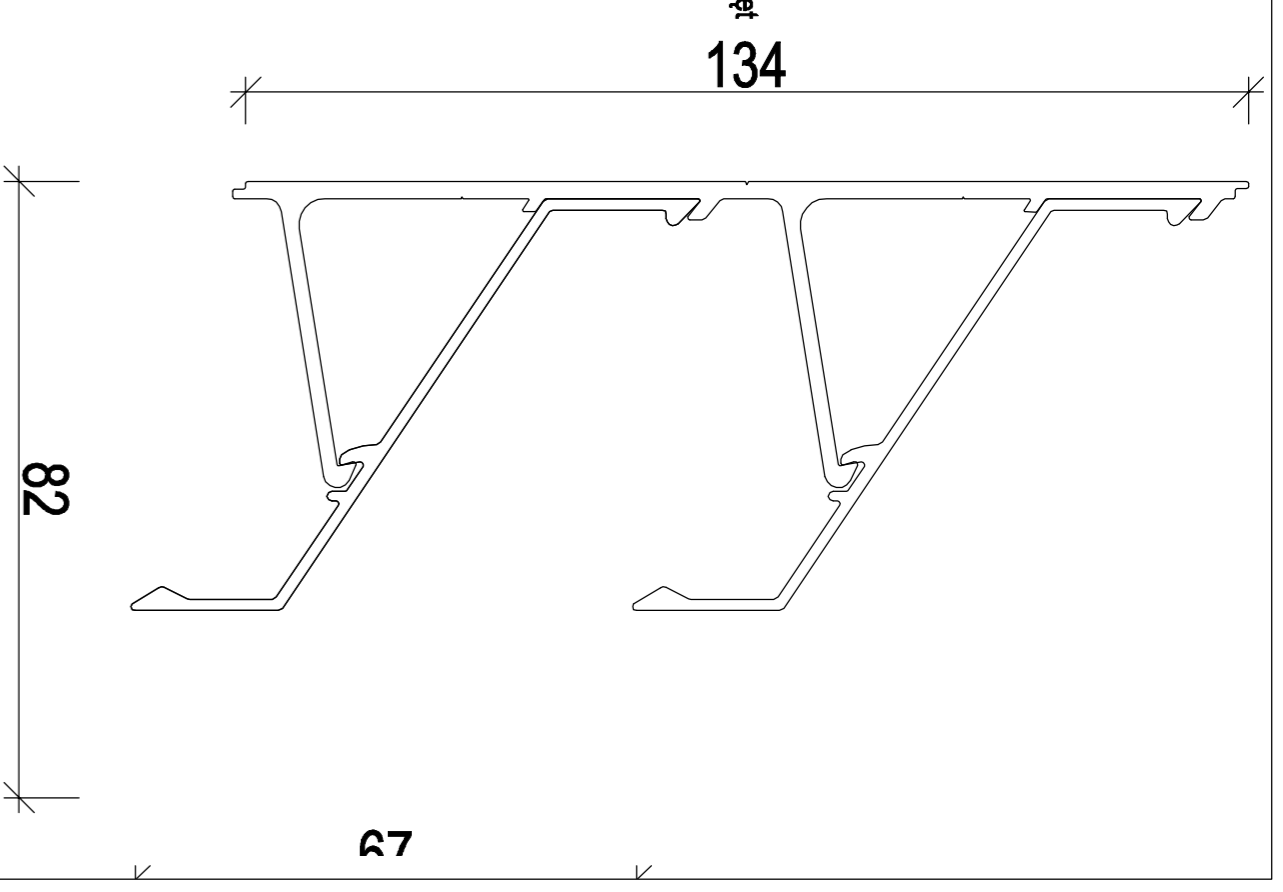
DETAL 2 - Wariant 3
Skala 1:2



Przekrój poziomy
Skala 1:5



Ze względu na rozszerzalność termiczną proponowana max. długość jednej żaluzji jest równa 2 x długość max. rozpiętości



Solar-Tech Sp. z o.o.
36-732 Kraków ul. Biskupia 23
tel. +48 (0)21 280 04 06 07
fax. +48 (0)21 653 22 88
http://www.solar-tech.com.pl
e-mail: solar-tech@solar-tech.com.pl

Solar-Tech Sp. z o.o.
Rynek Solar-Tech Sp. z o.o.
Szanowny Solar-Tech Sp. z o.o.
Nazwa i adres podmiotu: Profil alum. ST 67Z
Zamawiający: Biuro Techniczny Profil alum. ST 67Z
Termin realizacji: Termin
Status: AI