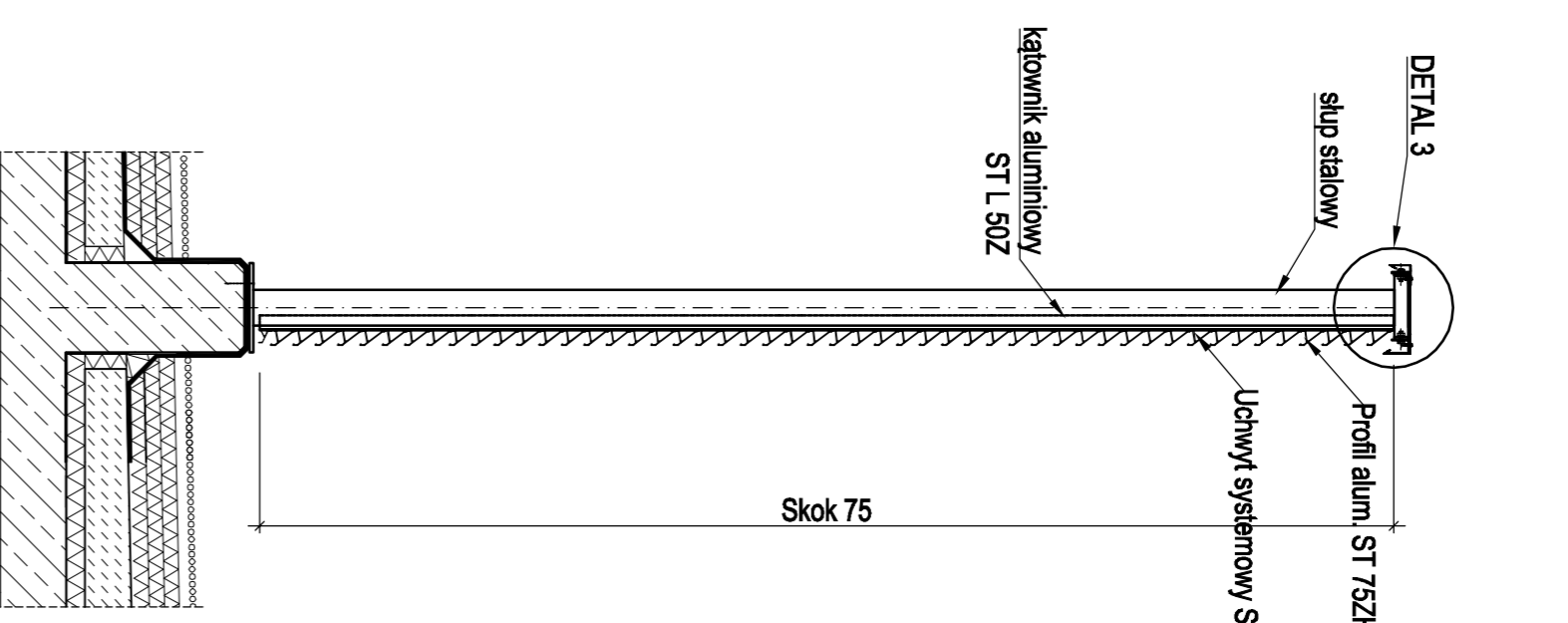
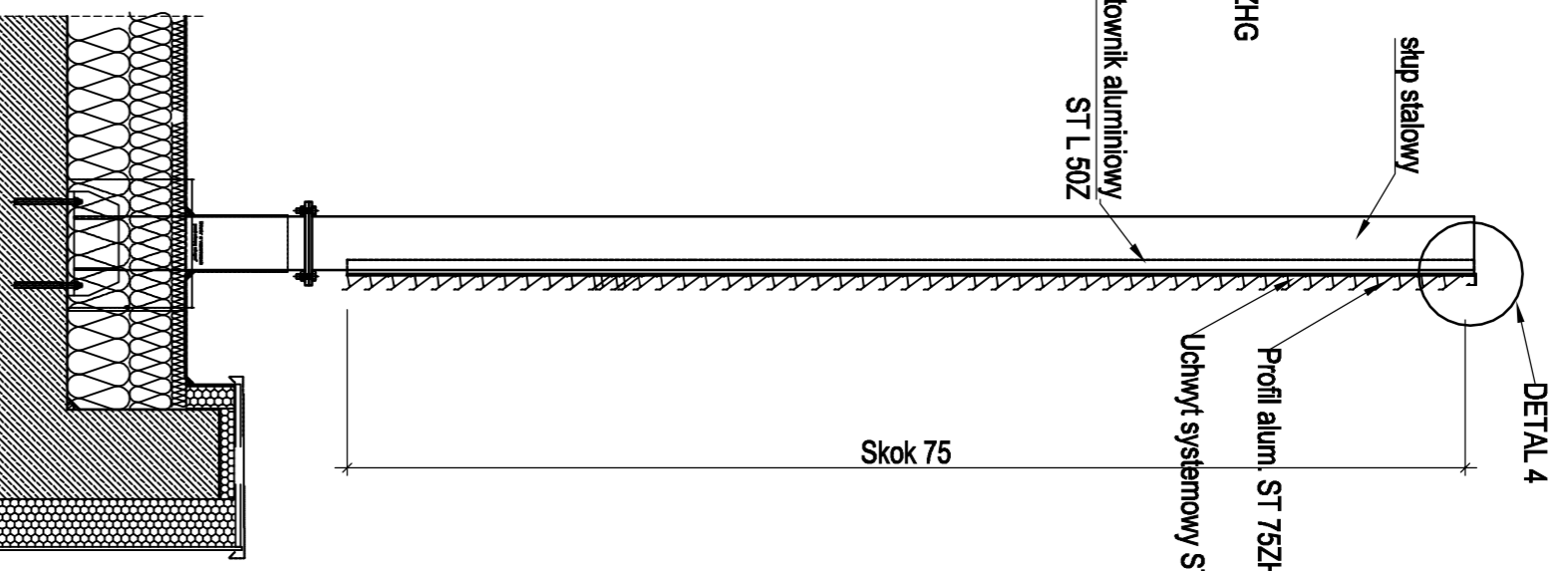


Profil alum. ST 75ZH wraz z uchwytem systemowym Uchwyt systemowy ST 75ZHG

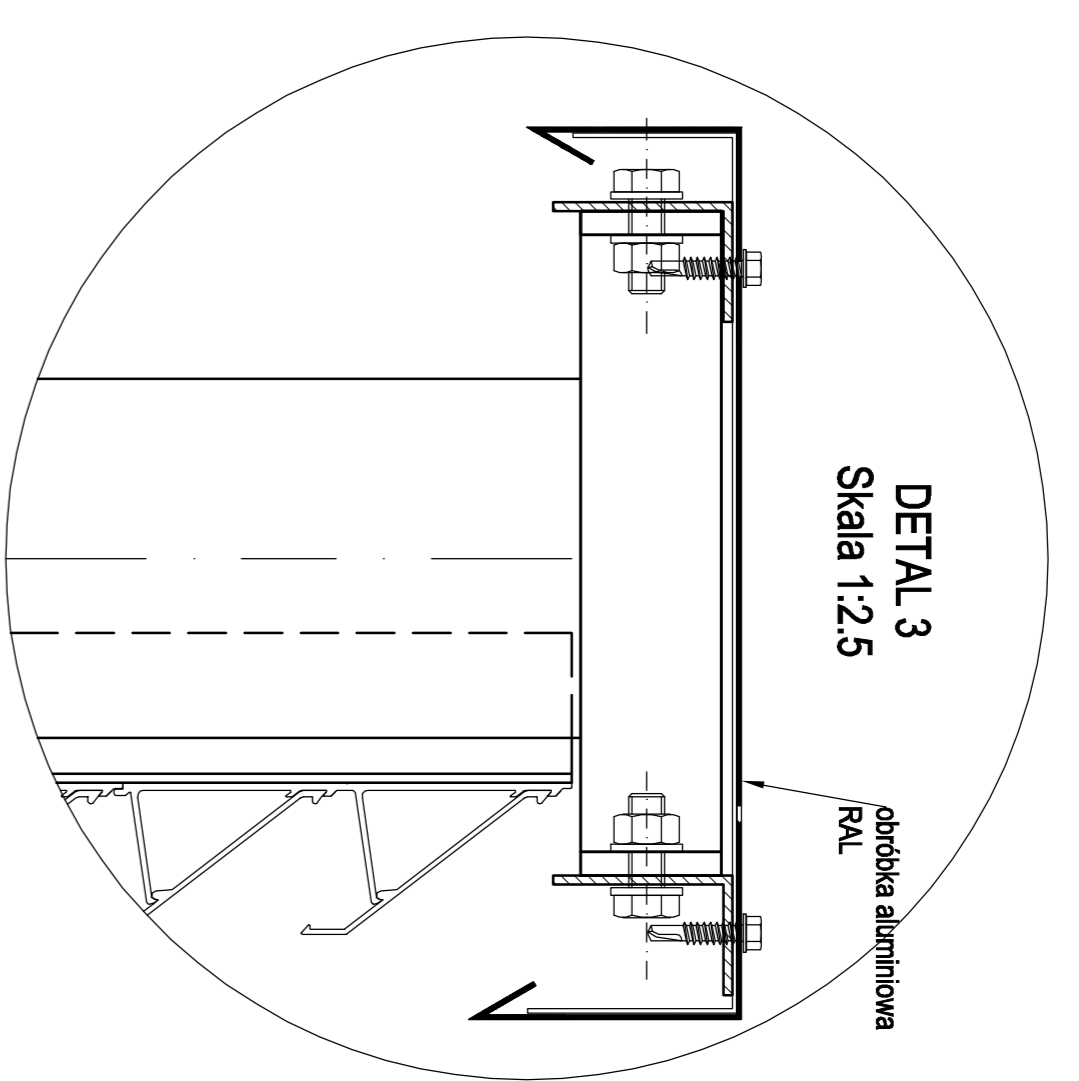
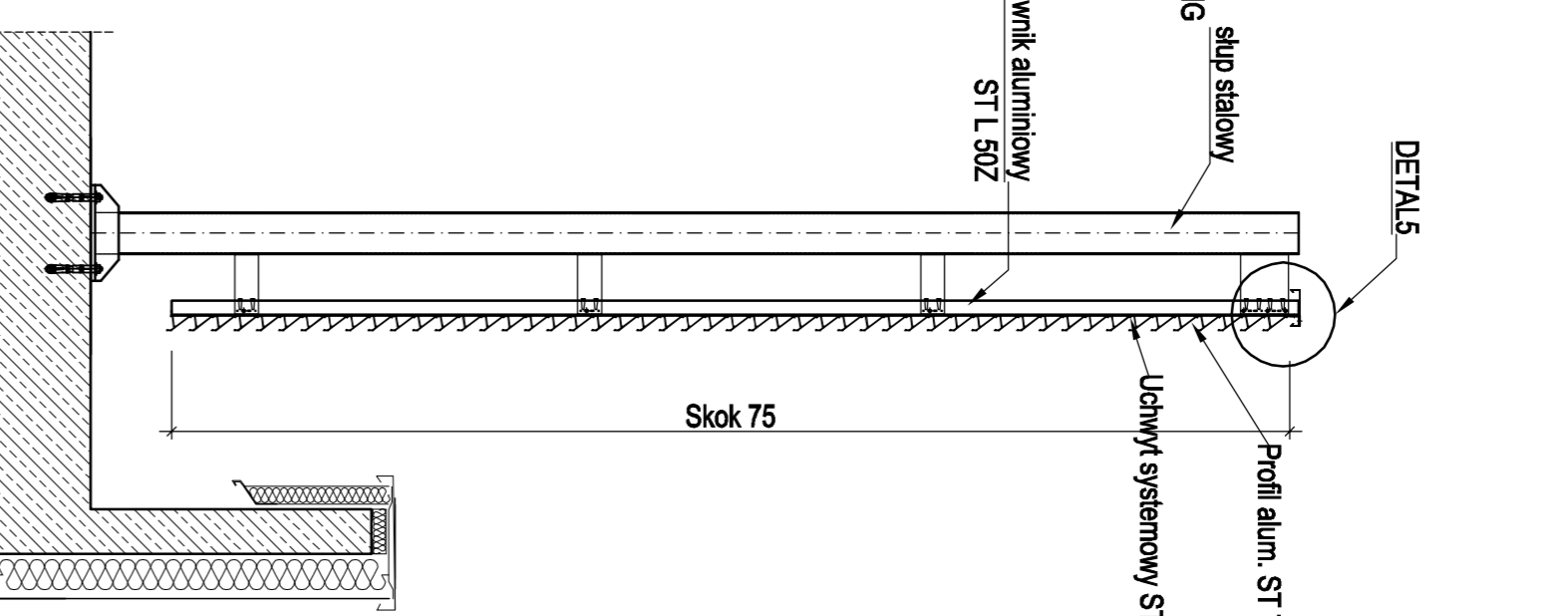
Przekrój pionowy wariant 3
skala 1:25



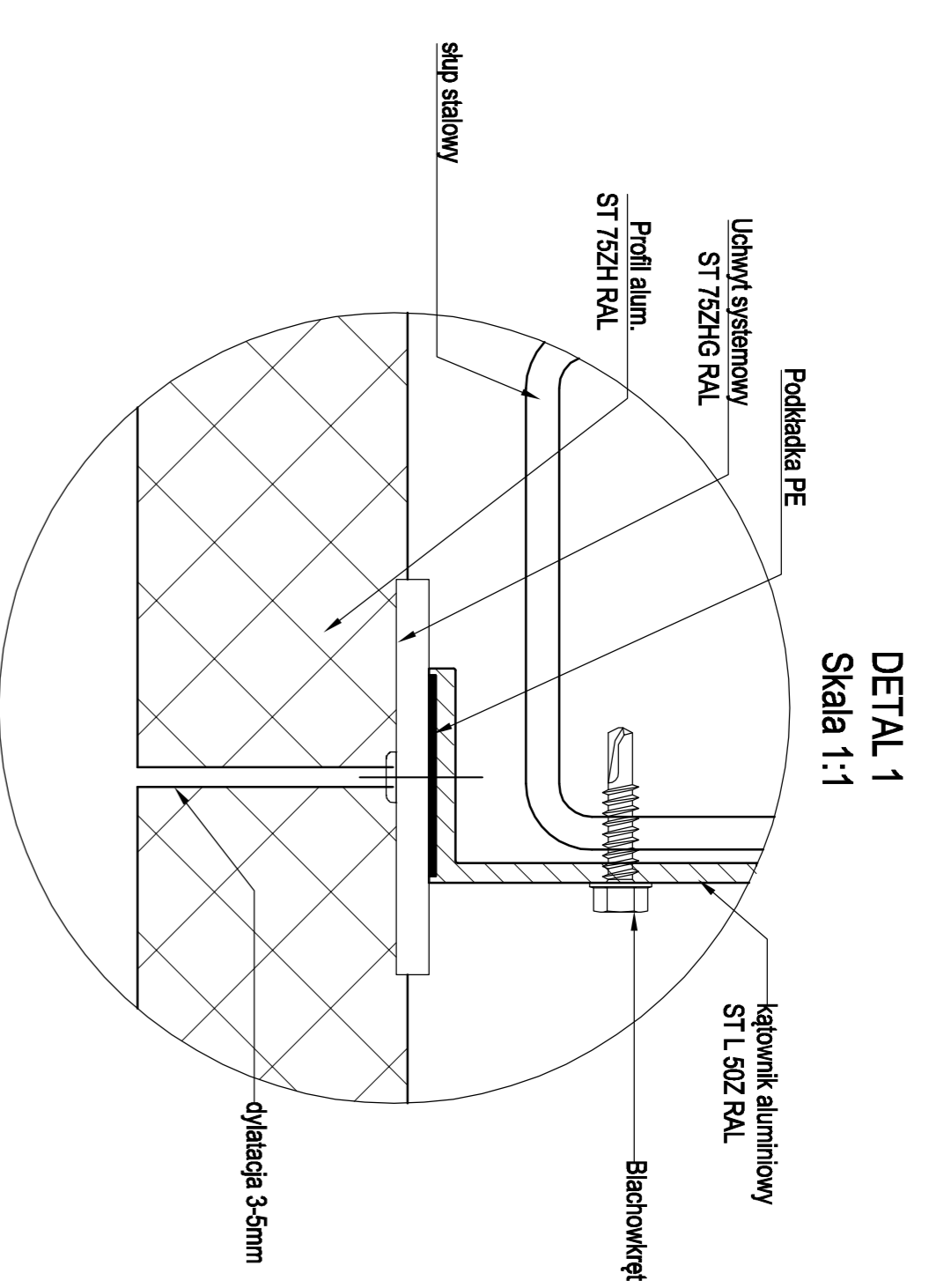
Przekrój pionowy wariant 2
skala 1:25



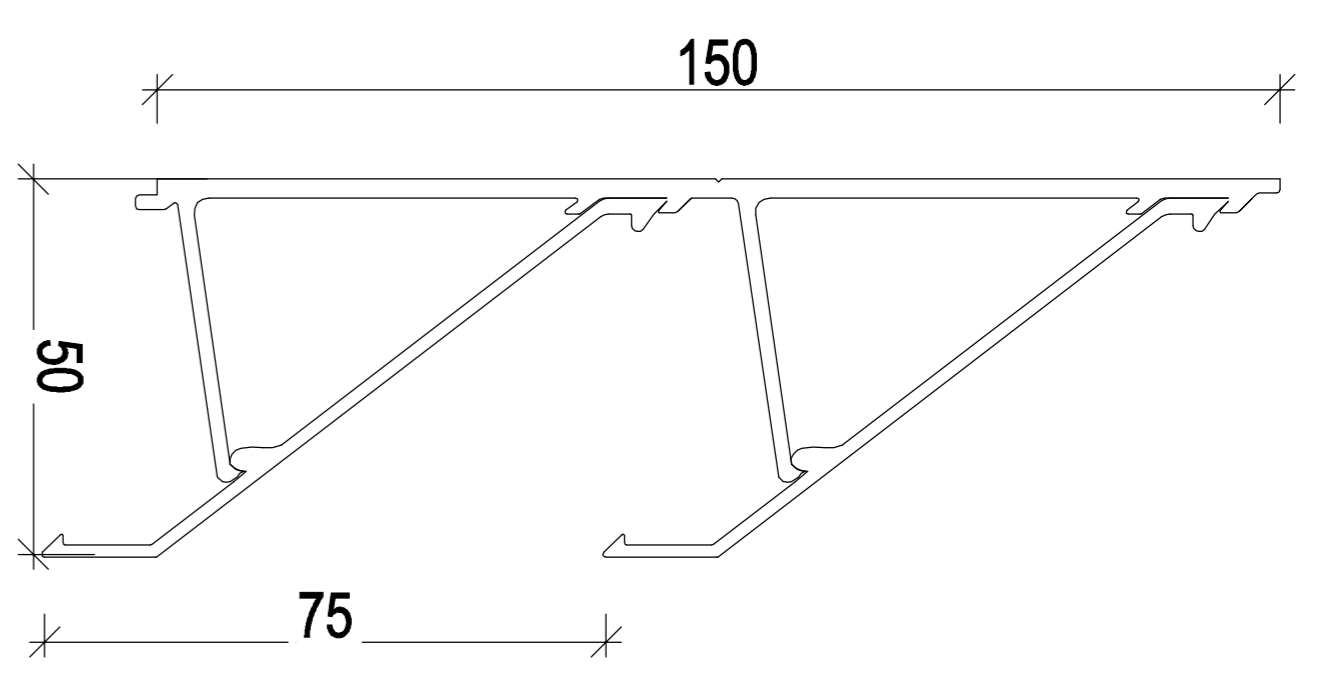
Przekrój pionowy wariant 1
skala 1:25



DETAIL 3
Skala 1:2.5



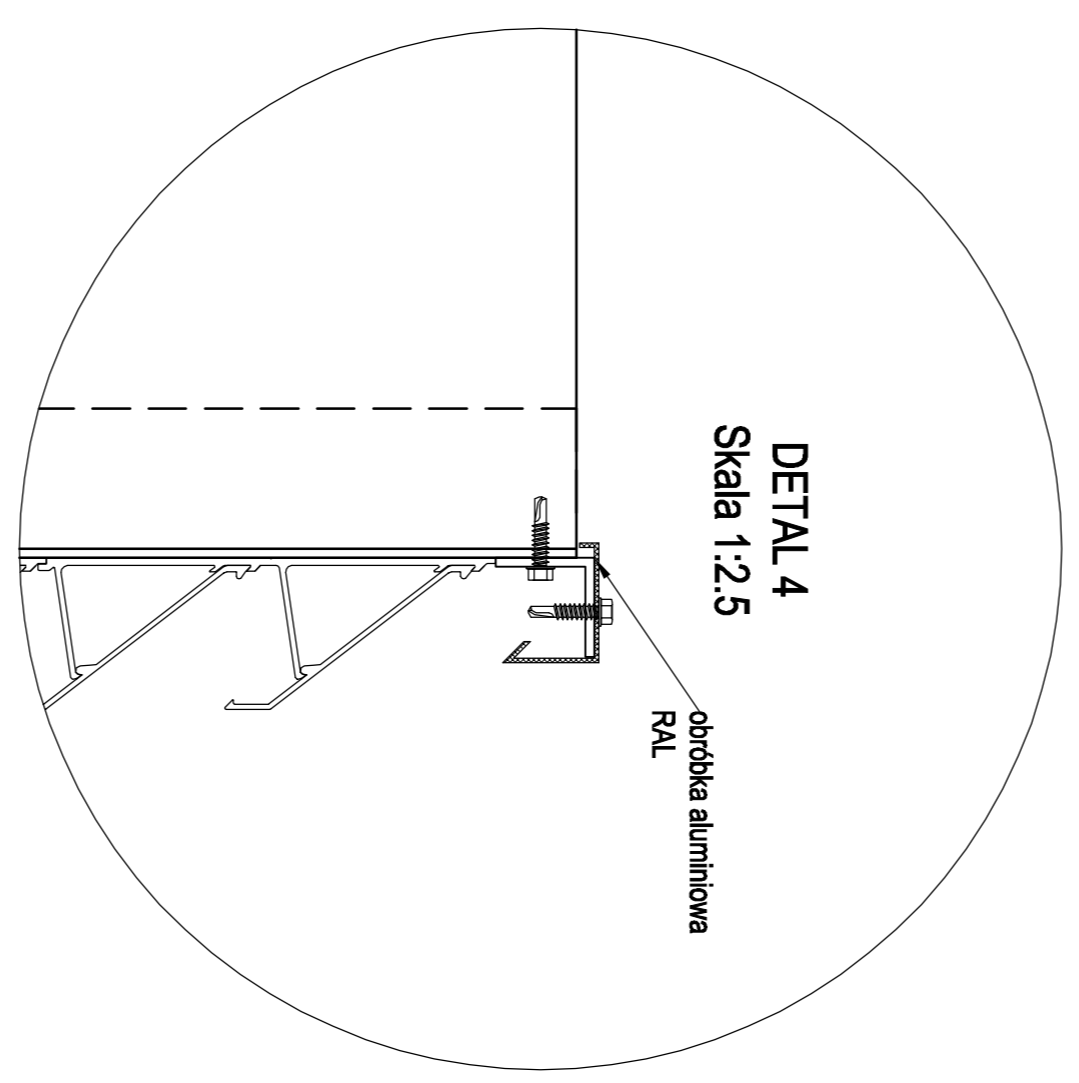
DETAIL 1
Skala 1:1



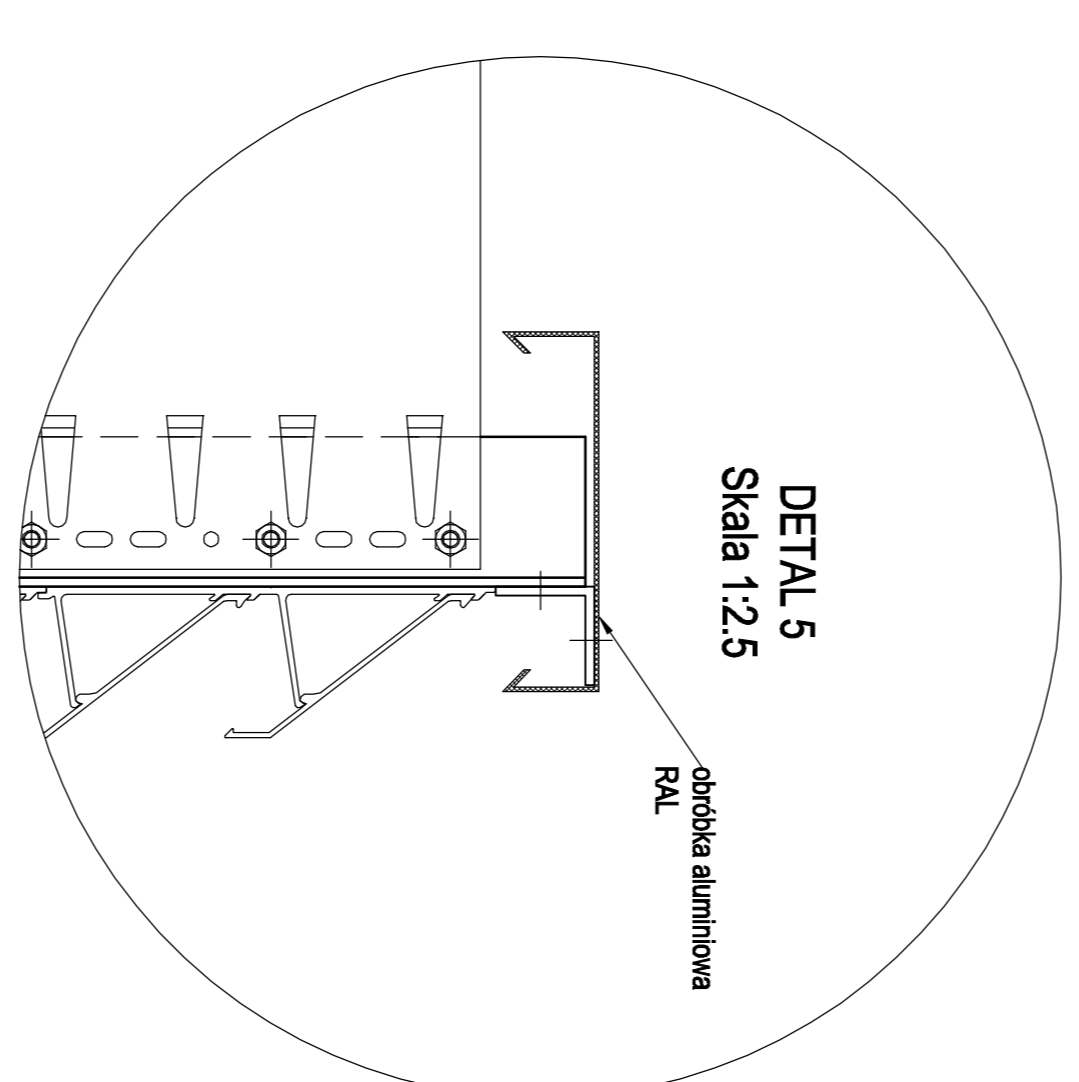
Ślup stalowy z żaluzją mocowany do żelbetu z dodatkową obróbką blacharską nad żaluzją

Ślup stalowy z żaluzją mocowany do żelbetu z przejściem przez warstwę ocieplenia

Ślup stalowy mocowany do żelbetu z żaluzją wysuniętą na konsolach



DETAIL 4
Skala 1:2.5



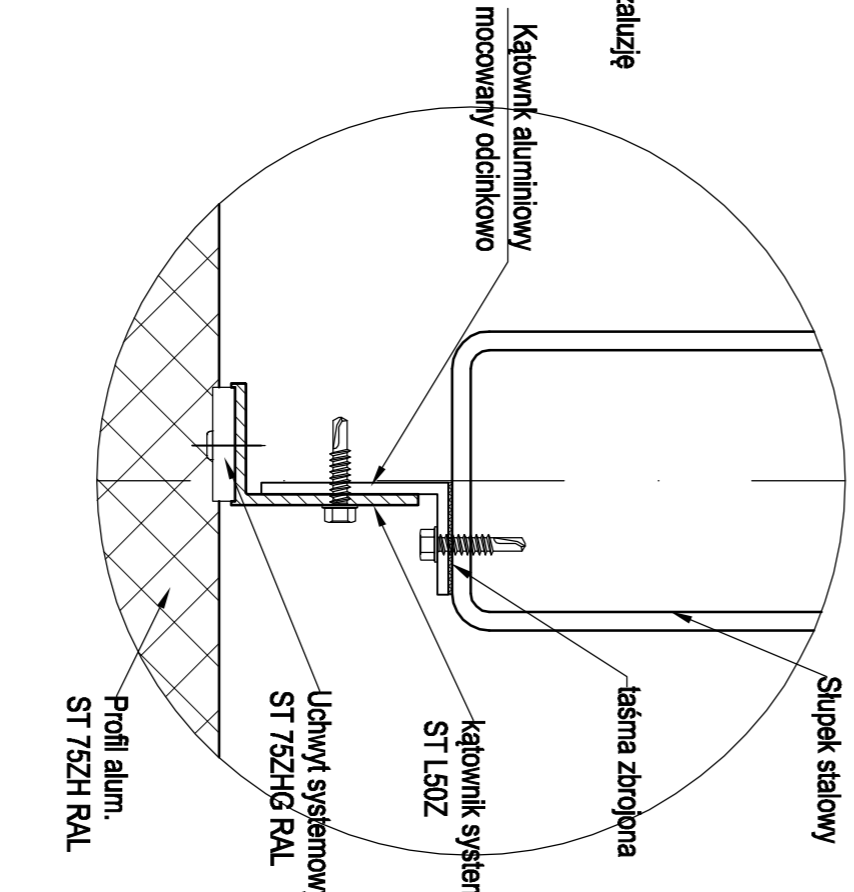
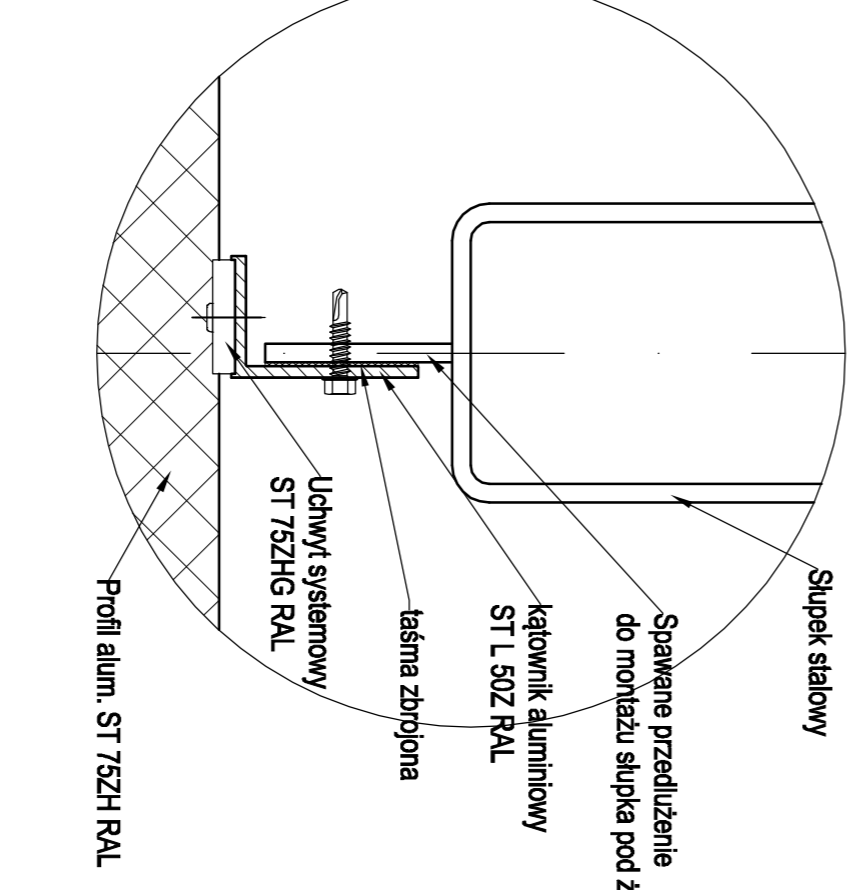
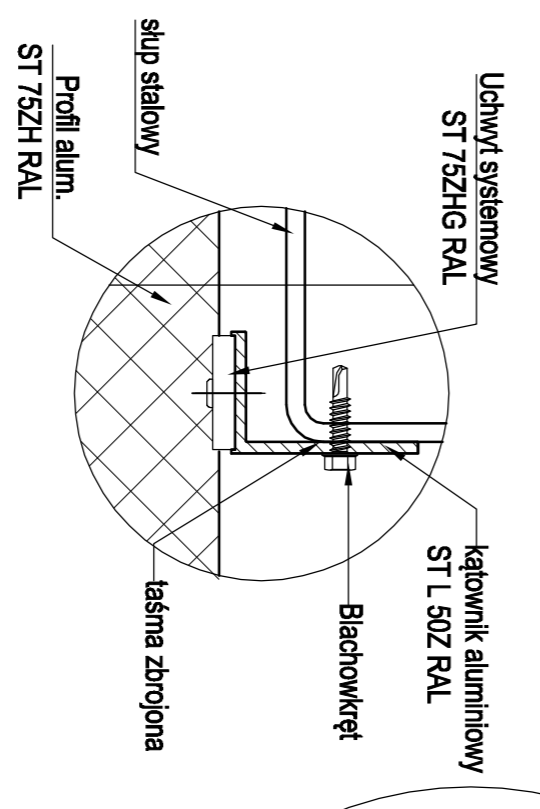
DETAIL 5
Skala 1:2.5



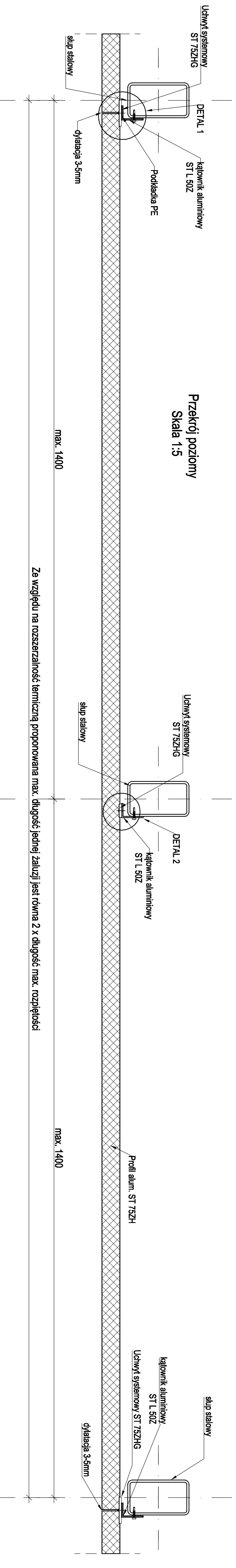
DETAIL 2 - Wariant 2
Skala 1:2

DETAIL 2 - Wariant 3
Skala 1:2

DETAIL 2 - Wariant 1
Skala 1:2



Przekrój poziomy
Skala 1:5



Ze względu na rozszerzalność termiczną proponowana max. długość jednej żaluzji jest równa 2 x długość max. rozpiętości

Solar-Tech Sp. z o.o.
36-792 Kraków ul. Białogłowa 23
tel: +48 (0)21 280 04 06 07
fax: +48 (0)21 653 22 88
http://www.solar-tech.com.pl
e-mail: solar-tech@solar-tech.com.pl

Nazwa i adres podmiotu	Profil alum. ST 75ZH		
Adres inwestycji			
Zamawiający			
Termin realizacji	Produkt		
Stan	Forma		
Symbol	A1		