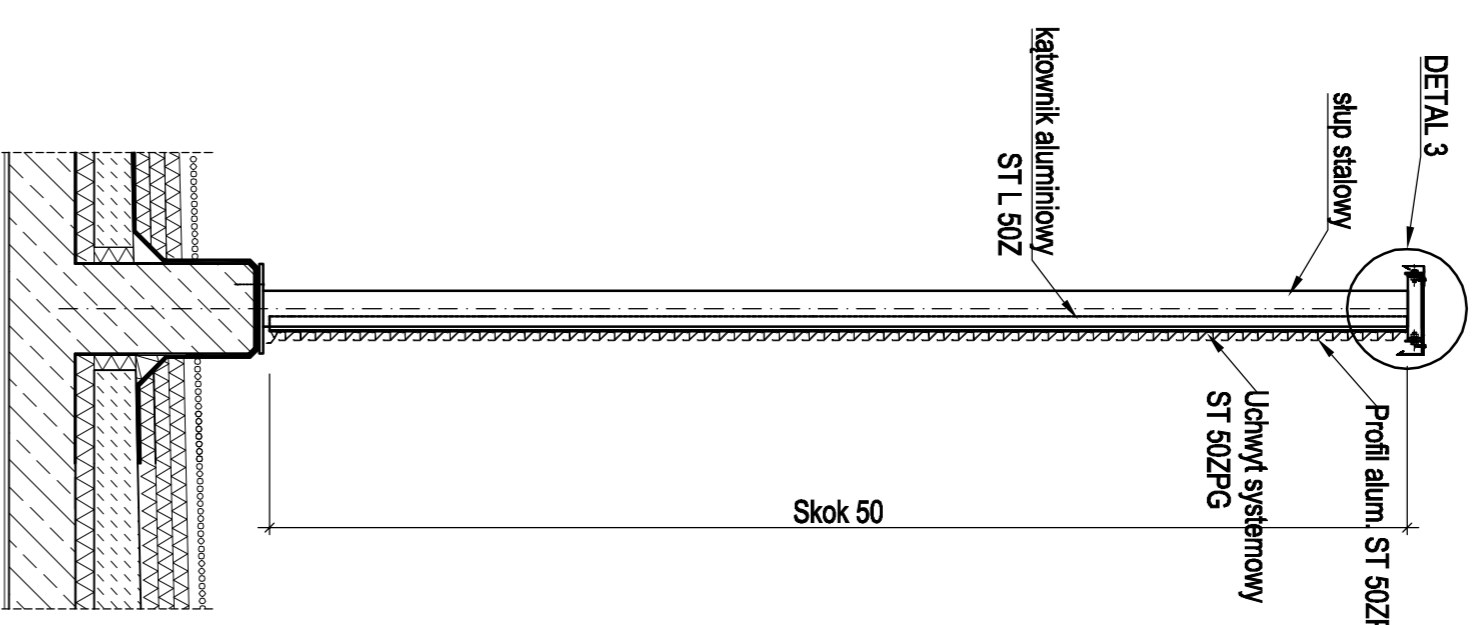
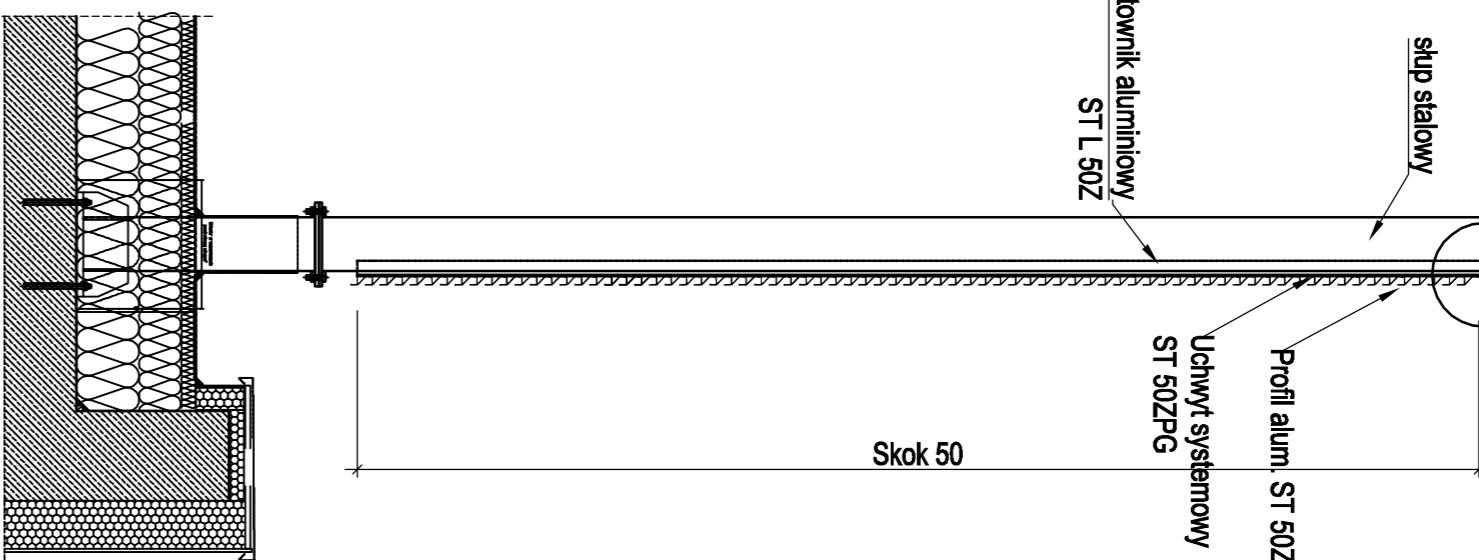


Profil alum. ST 50ZPL wraz z uchwytem systemowym Uchwyt systemowy ST 50ZPG

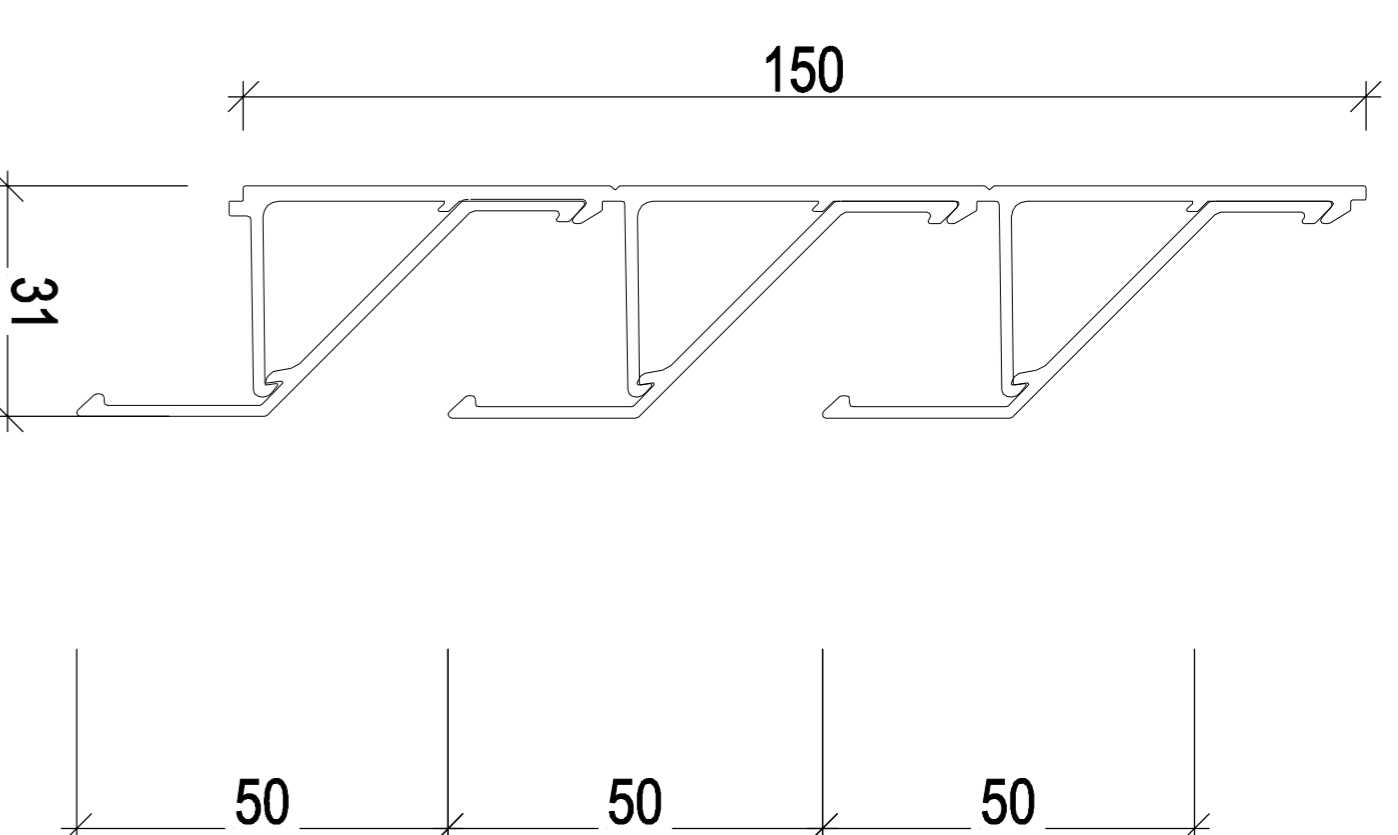
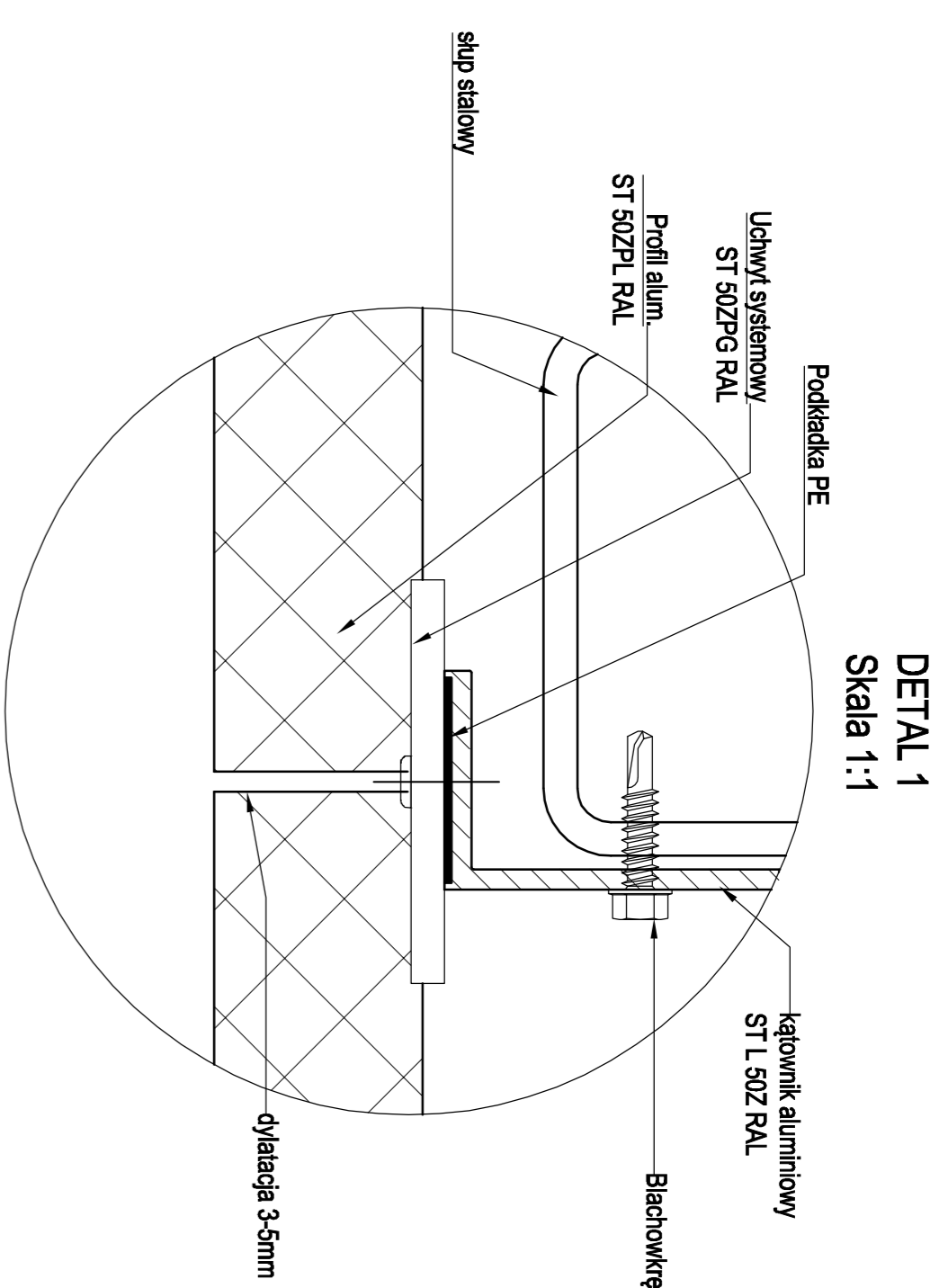
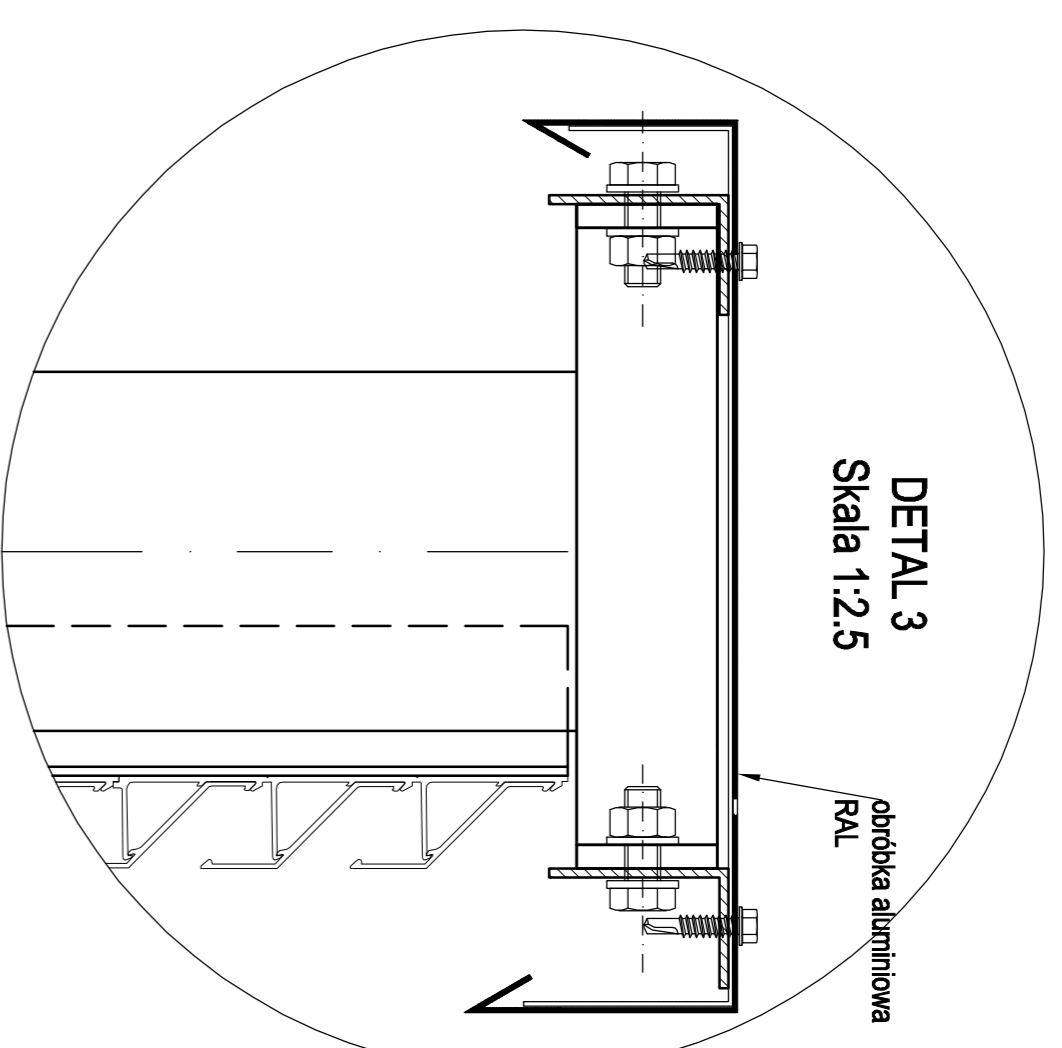
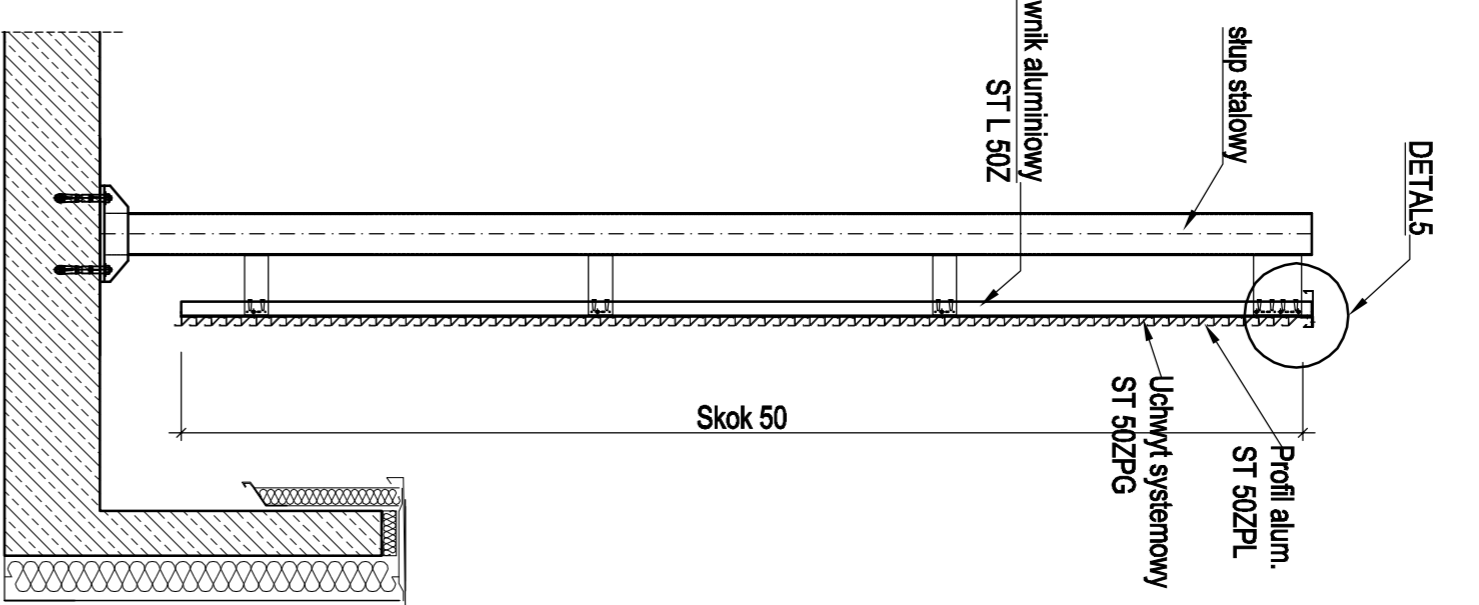
Przekrój pionowy wariant 3
skala 1:25



Przekrój pionowy wariant 2
skala 1:25



Przekrój pionowy wariant 1
skala 1:25

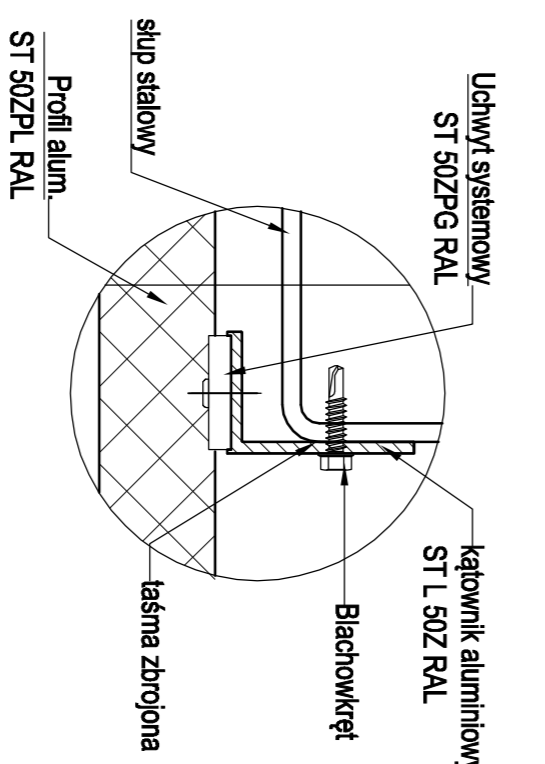


Słup stalowy z żaluzją mocowany do żelbetu z dodatkową obróbką blacharską nad żaluzją

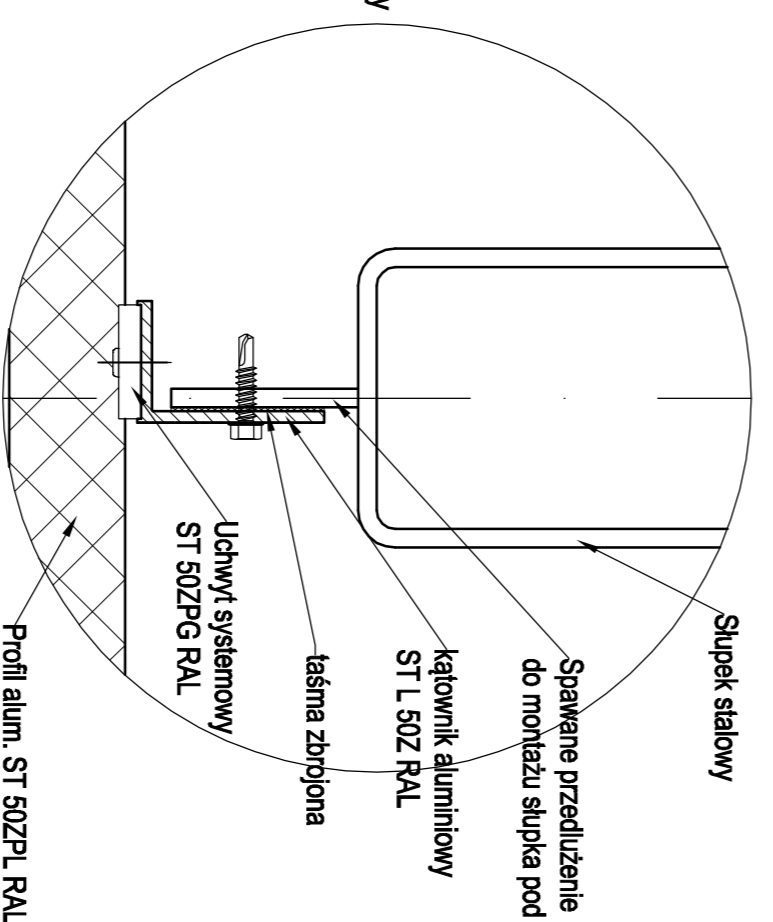
Słup stalowy z żaluzją mocowany do żelbetu z przejściem przez warstwę ocieplenia

Słup stalowy mocowany do żelbetu z żaluzją wysuniętą na konsolach

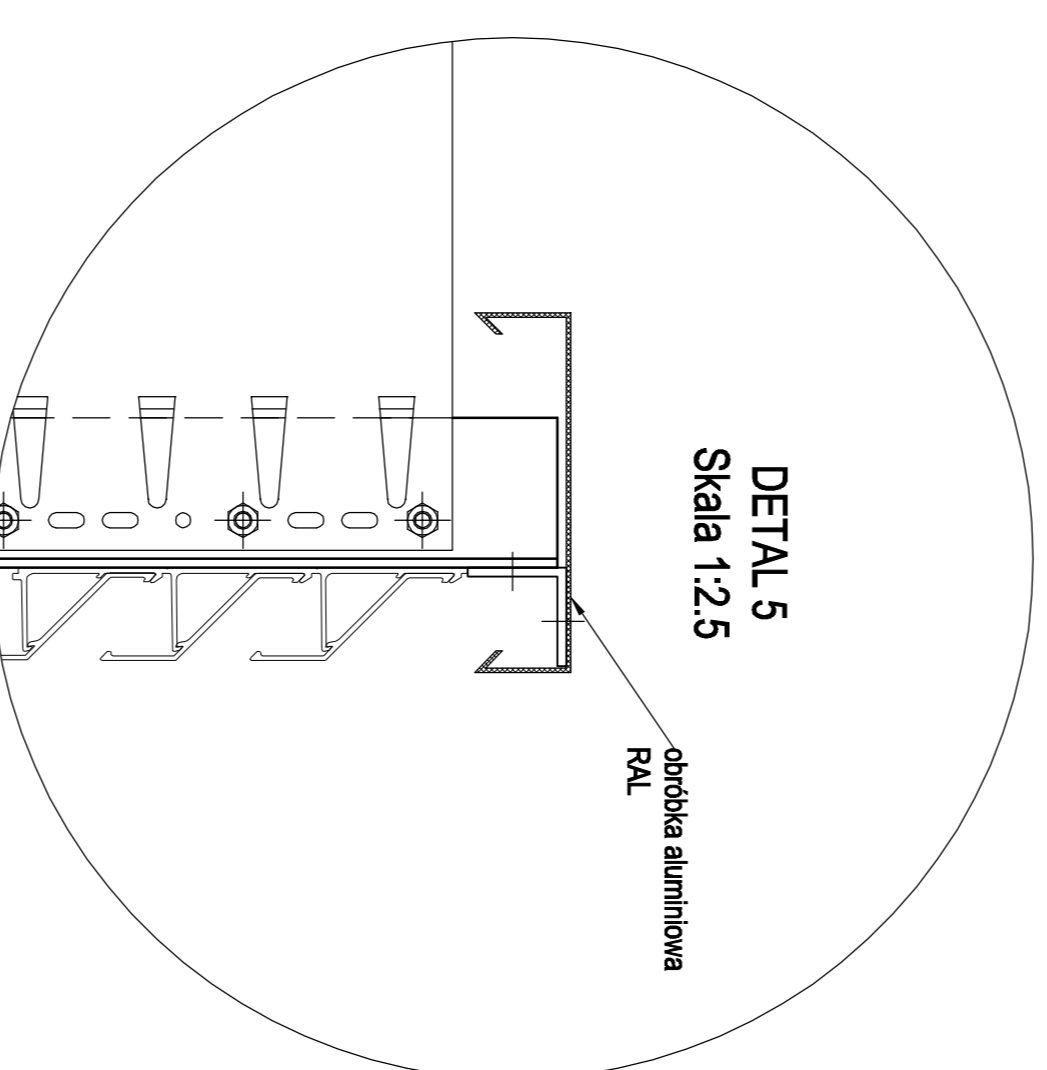
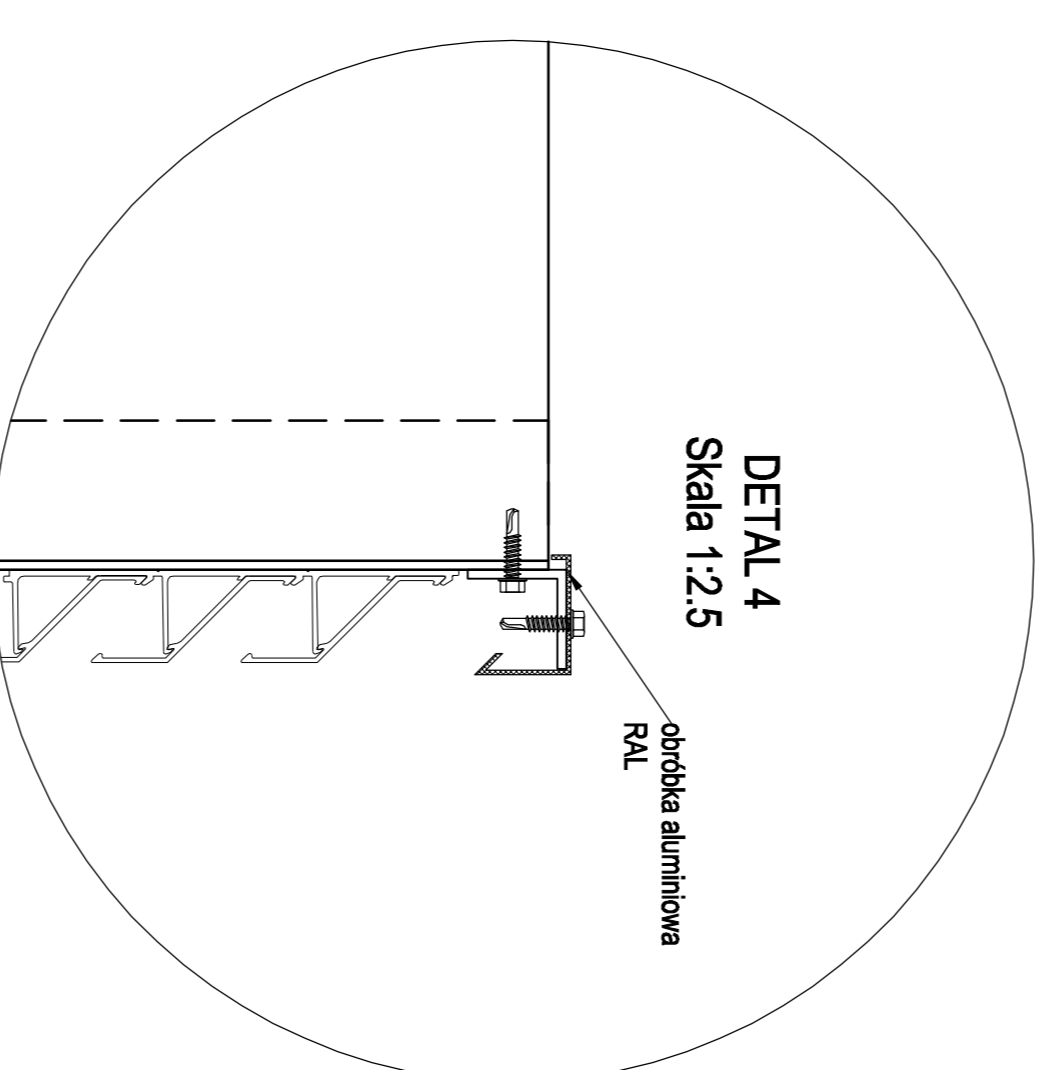
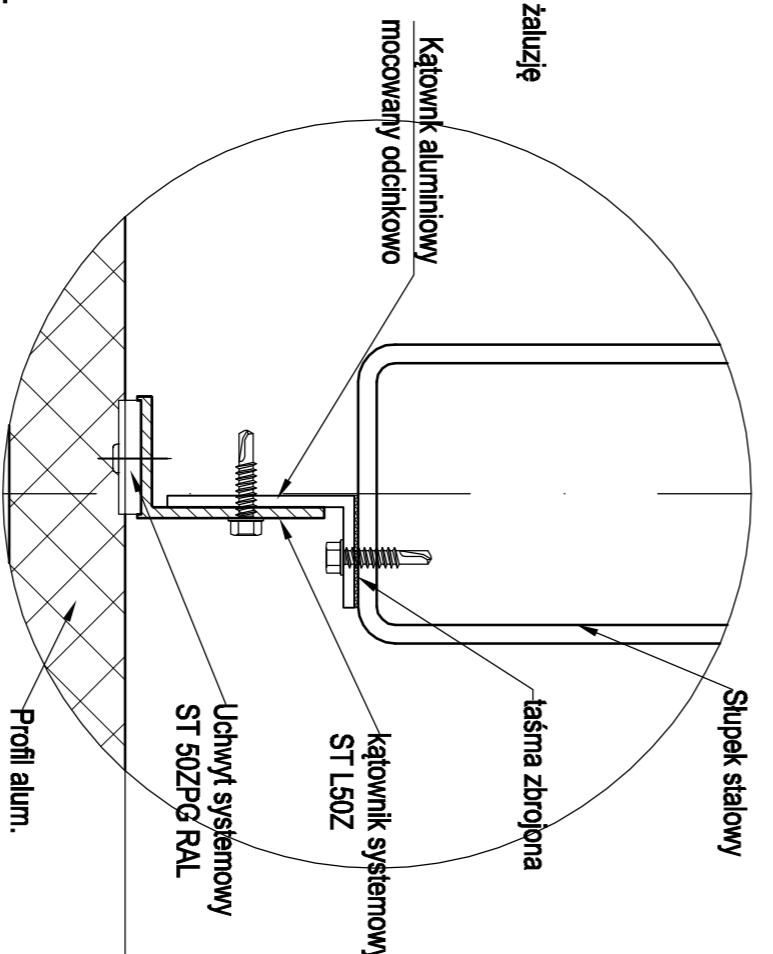
DETAL 2 - Wariant 1
Skala 1:2



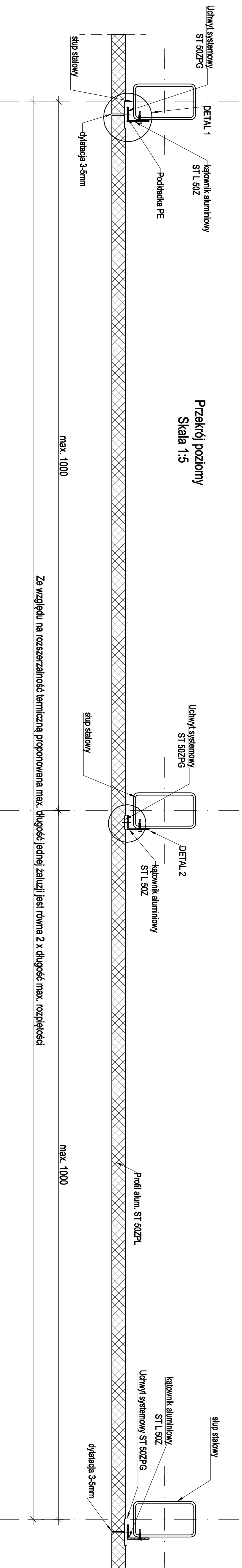
DETAL 2 - Wariant 2
Skala 1:2



DETAL 2 - Wariant 3
Skala 1:2



Przekrój poziomy
Skala 1:5



Ze względu na rozszerzalność termiczną proponowana max. długość jednej żaluzji jest równa 2 x długość max. rozpiętości

Solar-Tech Sp. z o.o.
36-732 Kraków ul. Białogłowa 23
tel. +48 (0)21 290 04 06 07
fax. +48 (0)21 653 22 88
http://www.solar-tech.com.pl
e-mail: solar-tech@solar-tech.com.pl

Nazwa i adres podmiotu	Profil alum. ST 50ZPL
Adres handlowy	
Zamawiający	
Termin realizacji	Profil alum. ST 50ZPL
Strona	Forma
Wariant	A1