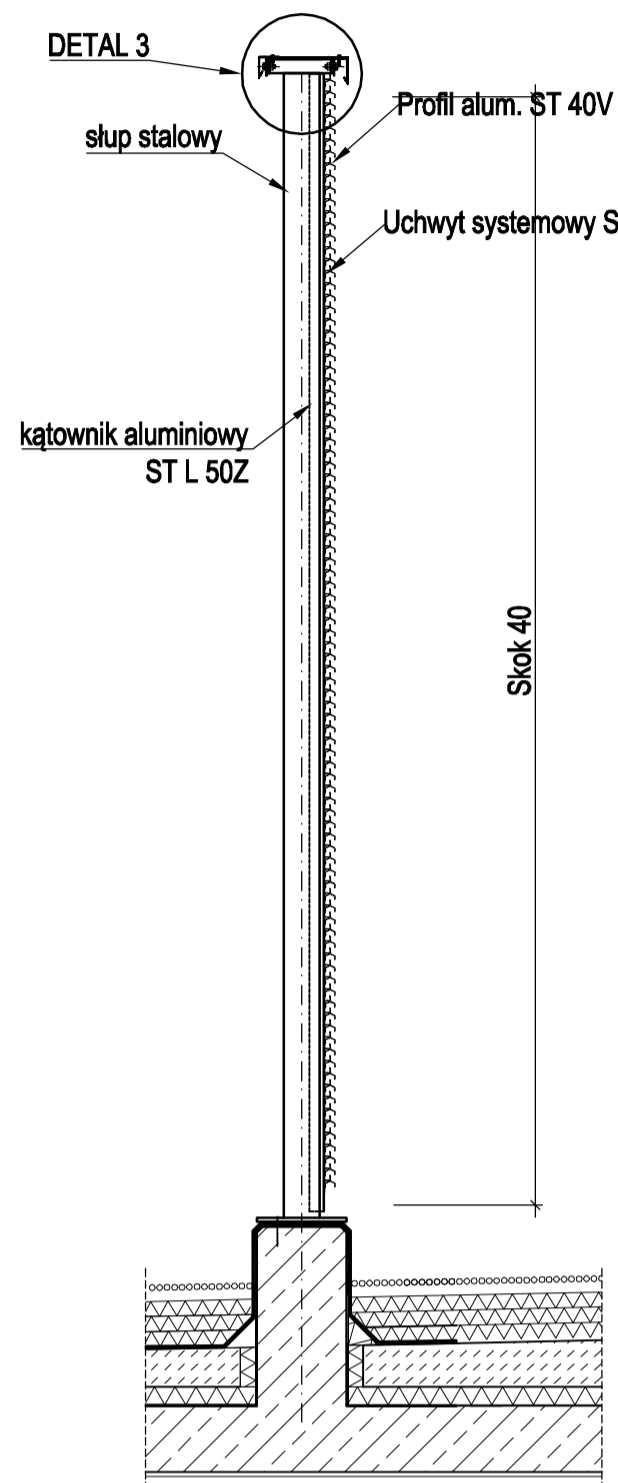


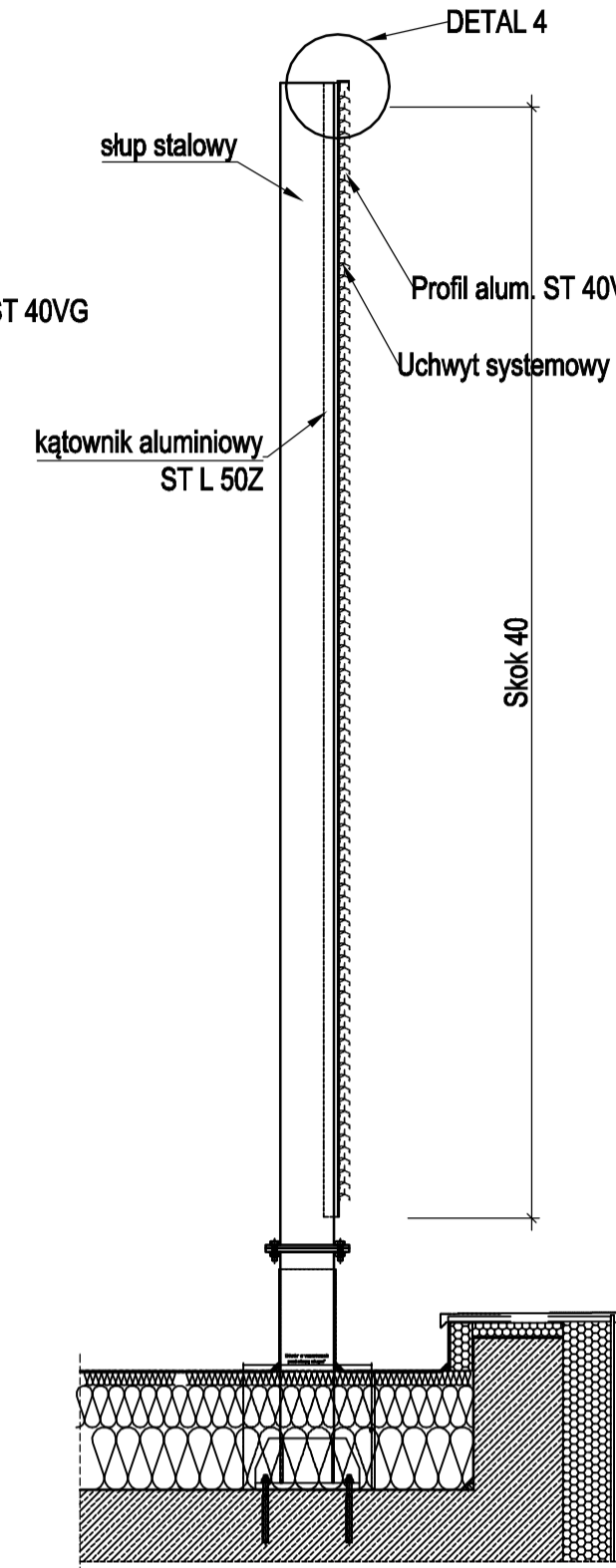
# Profil alum. ST 40V wraz z uchystem systemowym Uchwyt systemowy ST 40VG

Przekrój pionowy wariant 3  
skala 1:25



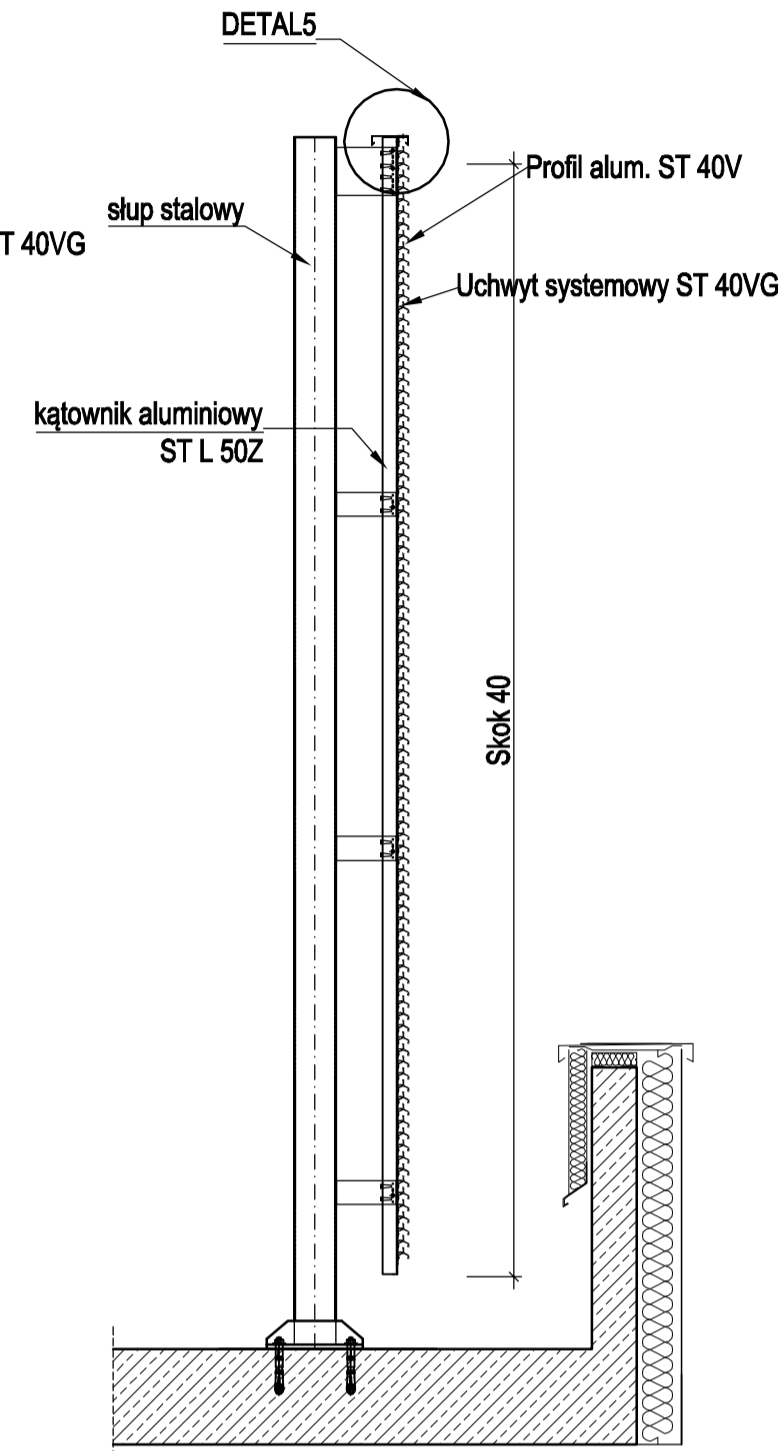
Słup stalowy z żaluzją mocowany do żelbetu z dodatkową obróbką blacharską nad żaluzją

Przekrój pionowy wariant 2  
skala 1:25

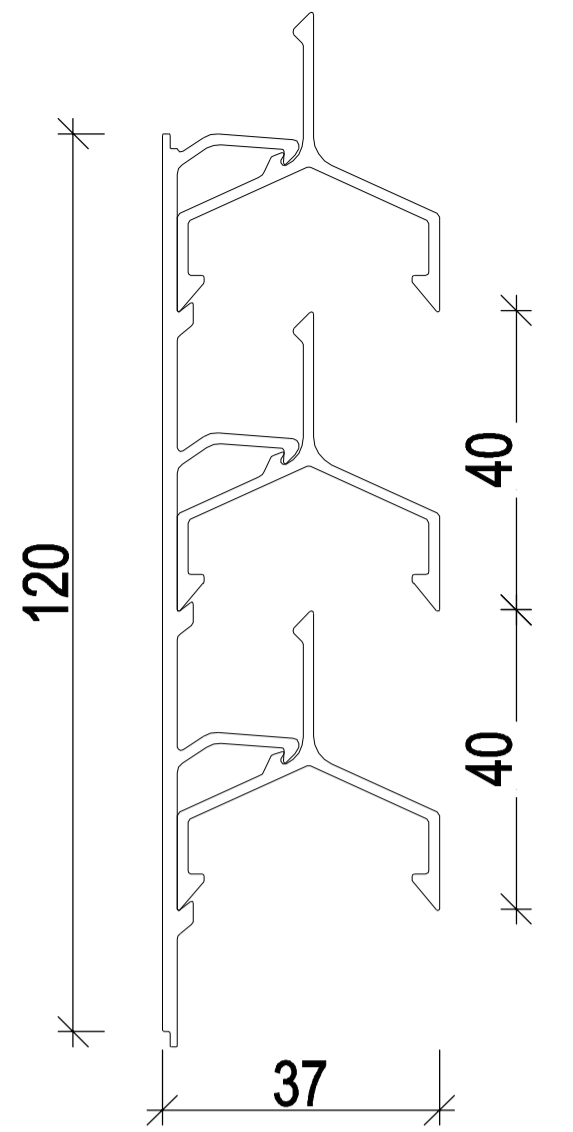
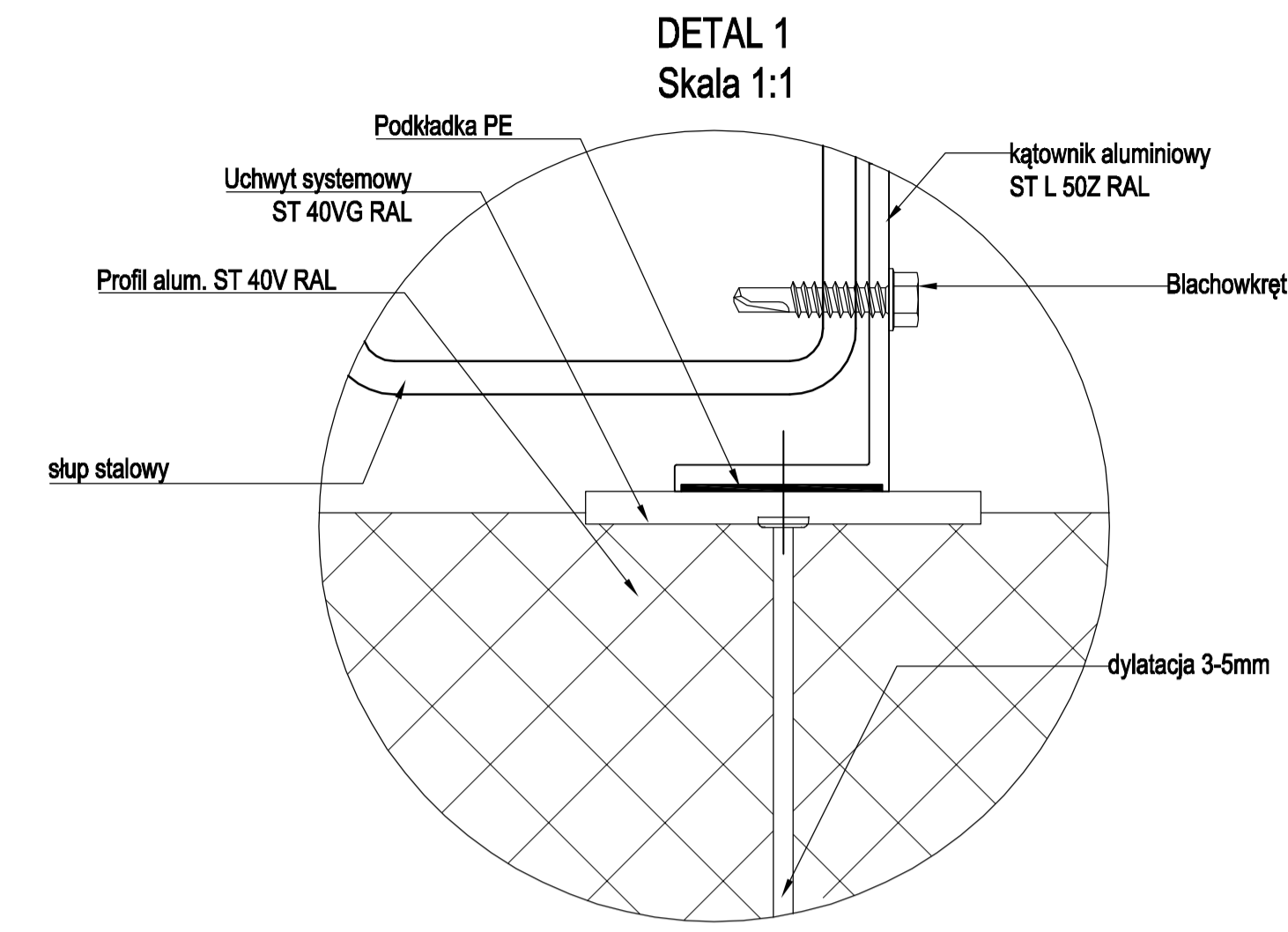
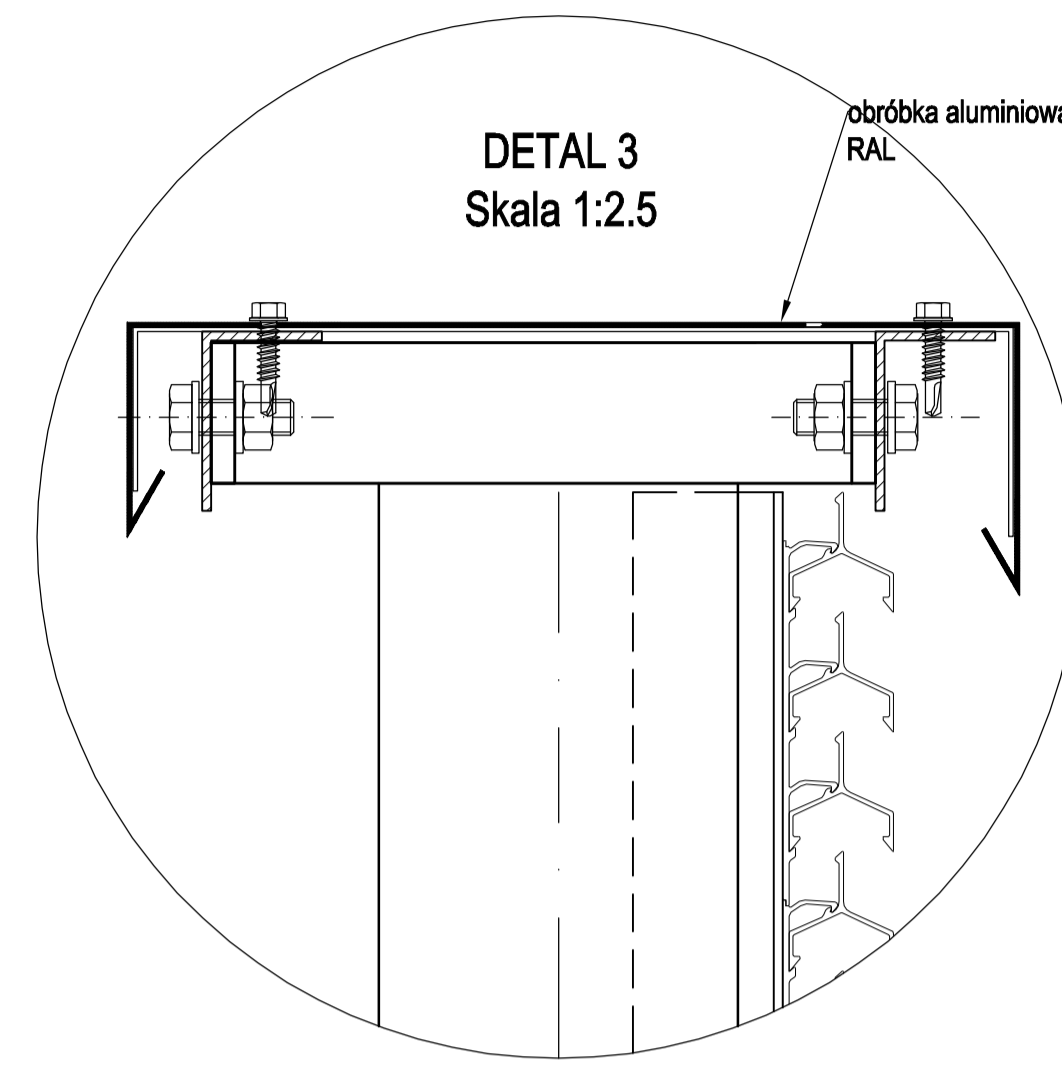


Słup stalowy z żaluzją mocowany do żelbetu z przejściem przez warstwę ocieplenia

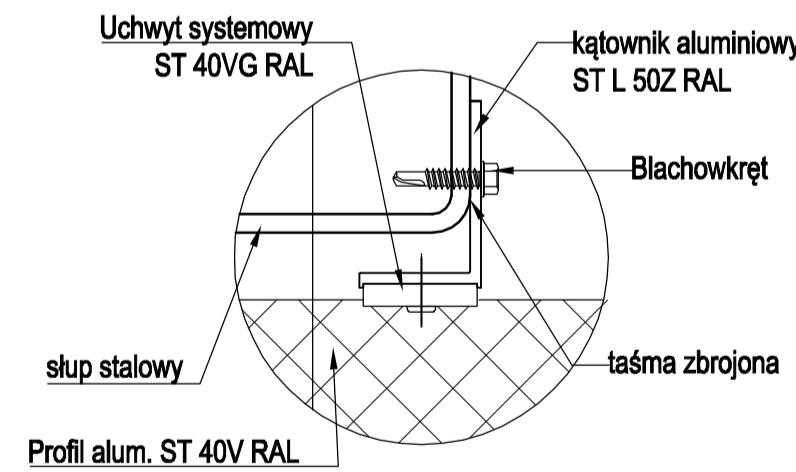
Przekrój pionowy wariant 1  
skala 1:25



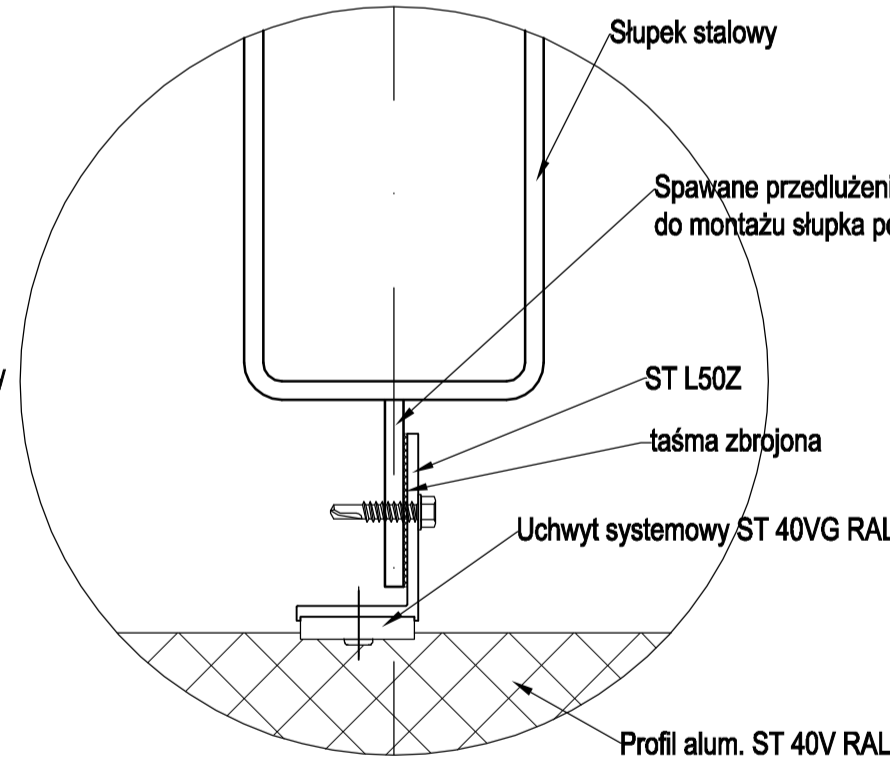
Słup stalowy mocowany do żelbetu z żaluzją wysuniętą na konsolach



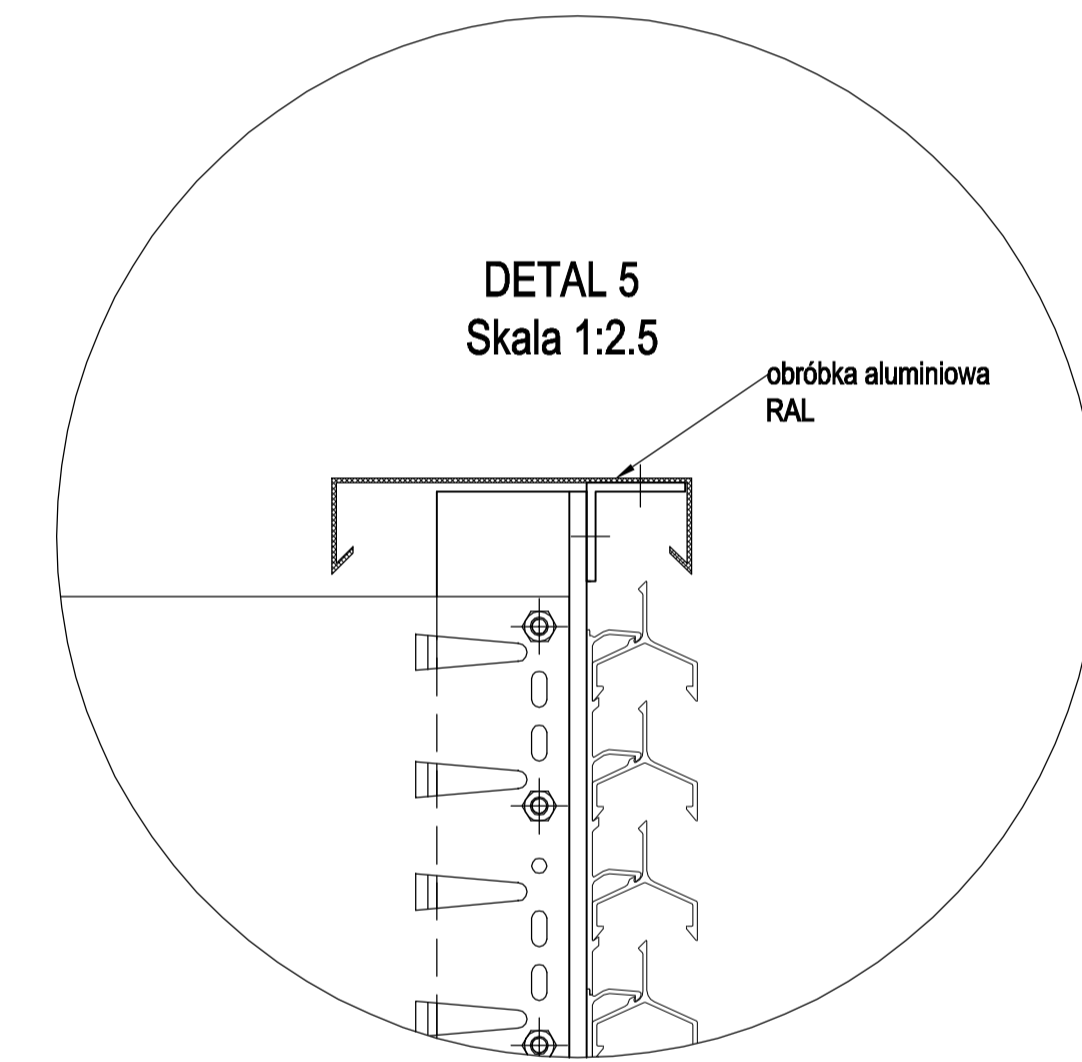
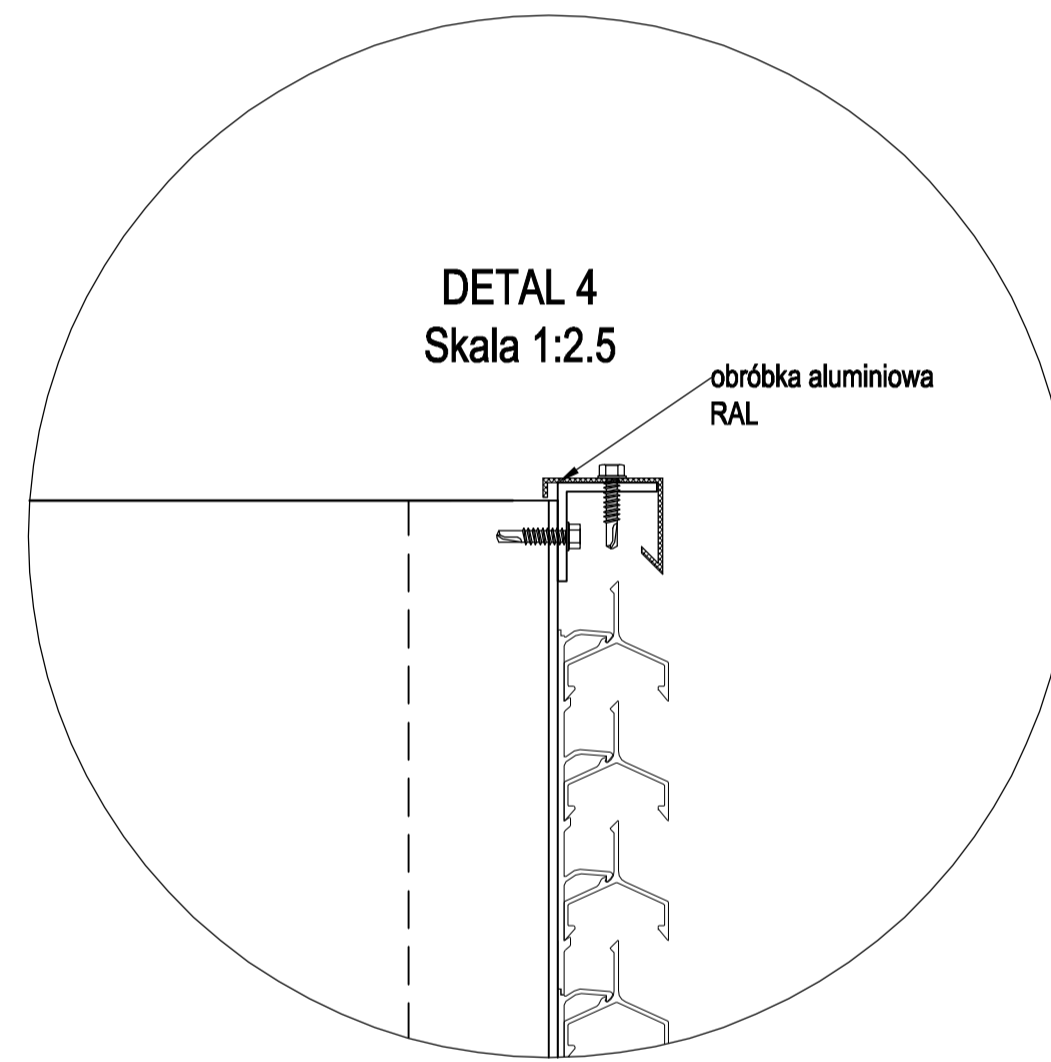
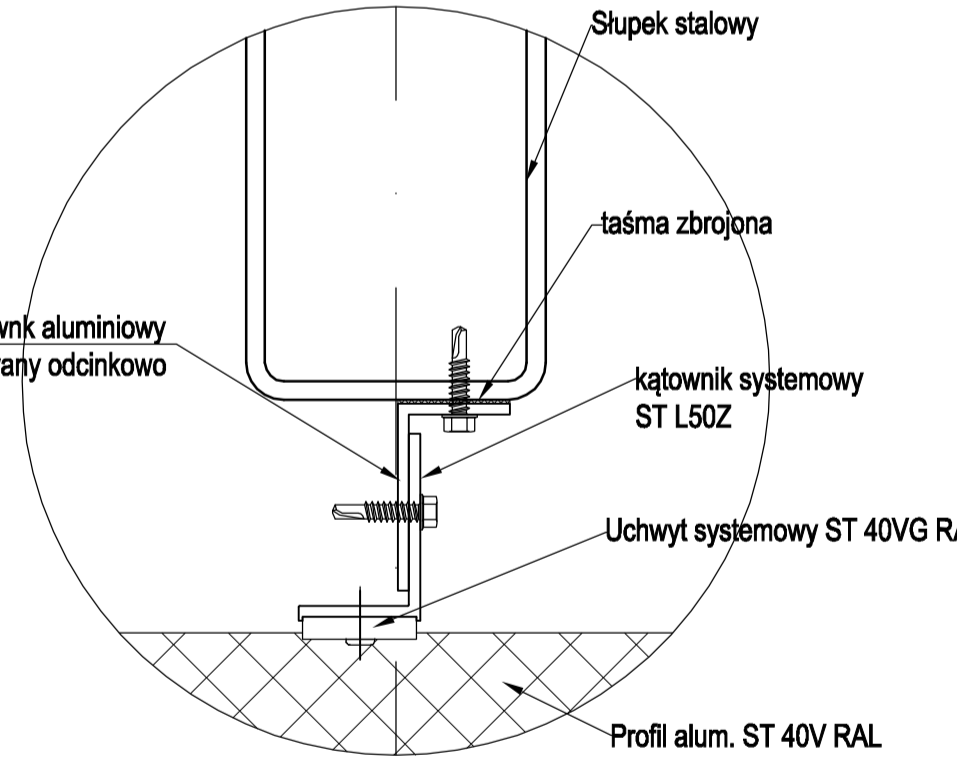
DETAL 2 - Wariant 1  
Skala 1:2



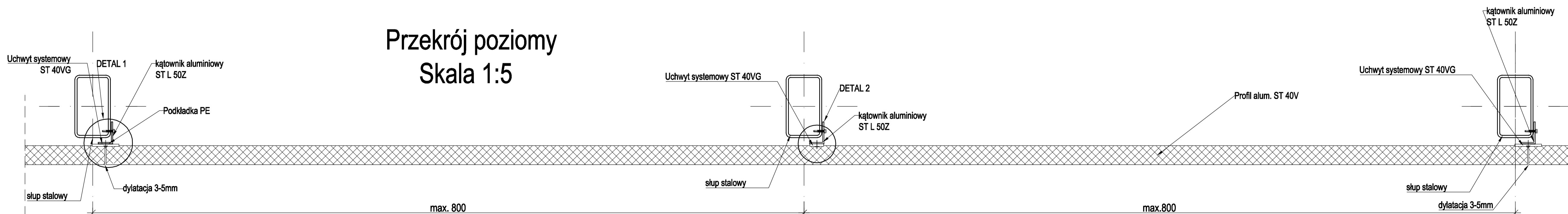
DETAL 2 - Wariant 2  
Skala 1:2



DETAL 2 - Wariant 3  
Skala 1:2



Przekrój poziomy  
Skala 1:5



Ze względu na rozszerzalność termiczną proponowana max. długość jednej żaluzji jest równa 2 x długość max. rozpiętości

<b>Solar-Tech Sp. z o.o.</b> 30-732 Kraków ul. Biskupińska 23 tel: +48 (0)12 290 04 06, 07 fax: +48 (0)12 653 22 68 http://www.solar-tech.com.pl e-mail: solar-tech@solar-tech.com.pl		Projekt:
		Proces:
Ryownik:	Solar - Tech Sp. z o.o.	Profil alum. ST 40V
Sprawdził:	Solar - Tech Sp. z o.o.	
Adres inwestycji:		
Zamawiający:		
Temat rysunku: Detal montażowy Profil alum. ST 40V		
Skala:	Format:	Data:
A1		Numer rysunku: