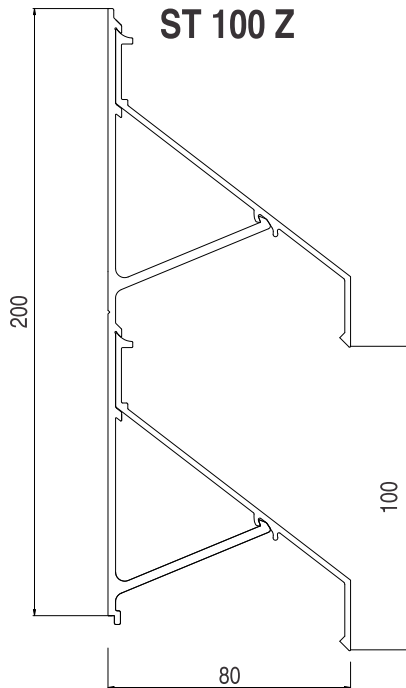
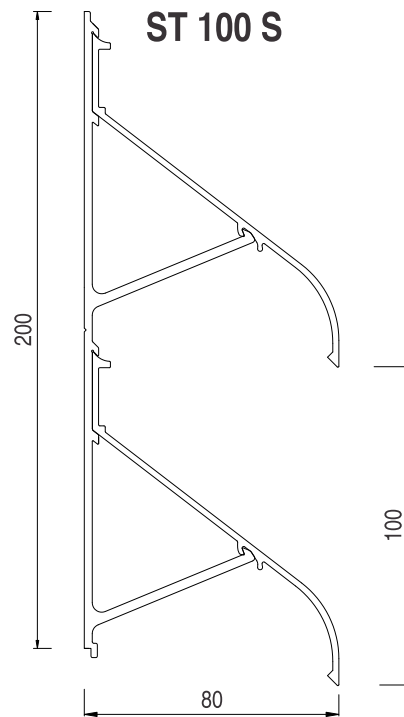


PROFIL ST 100Z i ST 100S



**PROFIL ST 100Z
GRZEBIEŃ ST 100ZG**



**PROFIL ST 100S
GRZEBIEŃ ST 100ZG**

PRZEPIY 56%

KARTA KATALOGOWA DLA PROFILI TYPU ST 100Z oraz ST 100S

Profil wyciskany ze stopu aluminium : gatunek 6060 lub 6063 stan T66 lub T6

zgodnie z normą PN-EN 755-9 i PN-EN 573 cz1-4

Tolerancje U.N.E. PN-EN 12020

Wykończenie powierzchni: malowanie proszkowe na wszystkie kolory

z palety RAL oraz drewnopodobne;

anoda naturalna 15 - 20 um. ; aluminium surowe

Szerokość uchwytów: standardowa 30 mm na dylatacji 60 mm

inne wymiary wg zamówienia

Maksymalna rozpiętość pomiędzy podporami: dla profilu ST 100Z oraz ST 100S -1,6 m

Długość standardowa profili; 6,0 m;

Inne wymiary na zamówienie:

specjalne tłoczenie od 4,0 m - 7,0 m



OFERTA AKTUALNA OD MARCA 2012. POPRZEDNIE OFERTY TRACĄ WAŻNOŚĆ. Zastrzegamy sobie prawo do zmiany zakresu oferty.

SOLAR-TECH Sp. z o.o.

ul. Biskupińska 23, 30-732 Kraków, Poland, tel. (+48 12) 290 04 06, 290 04 07, tel./fax. (+48 12) 653 22 68

NIP: 675-12-16-850

REGON: 357036790

KRS: 0000147408