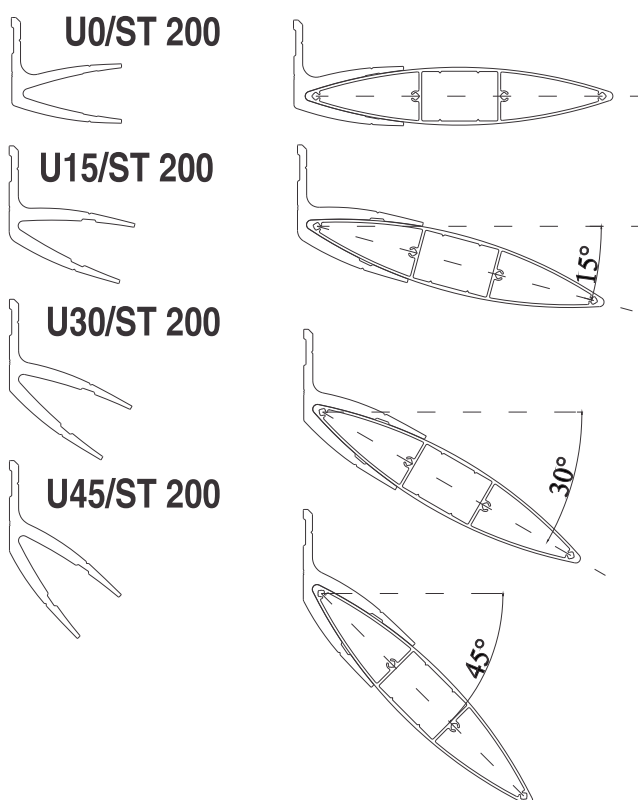
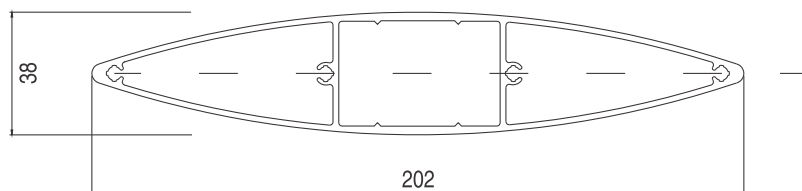
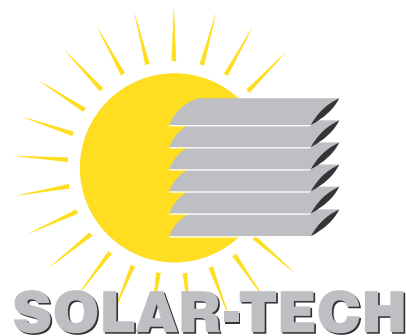


UCHWYTY DLA PROFILI ST200 O KĄCIE STAŁYM



KARTA KATALOGOWA DLA UCHWYTÓW STAŁYCH DO PROFILI ST 200

Profil wyciskany ze stopu aluminium : gatunek 6060 lub 6063 stan T66 lub T6

zgodnie z normą PN-EN 755-9 i PN-EN 573 cz1-4

Tolerancje U.N.E. PN-EN 12020

Wykończenie powierzchni: malowanie proszkowe na wszystkie kolory z palety RAL

anoda naturalna 15 - 20 um; aluminium surowe

Szerokość uchwytów: standardowa 50 mm

inne wymiary wg zamówienia

maksymalna rozpiętość pomiędzy podporami:

dla profilu ST200 - 3,0 m

Uwaga: podane rozpiętości są orientacyjne. Przy zastosowaniu profili w budynkach wysokich i wysokościowych oraz projektowanych w terenie otwartym, charakteryzującym się silnymi przewiewami, należy każdorazowo profil przeliczyć i dostosować do uwarunkowań zewnętrznych.

OFERTA AKTUALNA OD MARCA 2012. POPRZEDNIE OFERTY TRACĄ WAŻNOŚĆ. Zastrzegamy sobie prawo do zmiany zakresu oferty.

SOLAR-TECH Sp. z o.o.

ul. Biskupińska 23, 30-732 Kraków, Poland, tel. (+48 12) 290 04 06, 290 04 07, tel./fax. (+48 12) 653 22 68

NIP: 675-12-16-850

REGON: 357036790

KRS: 0000147408