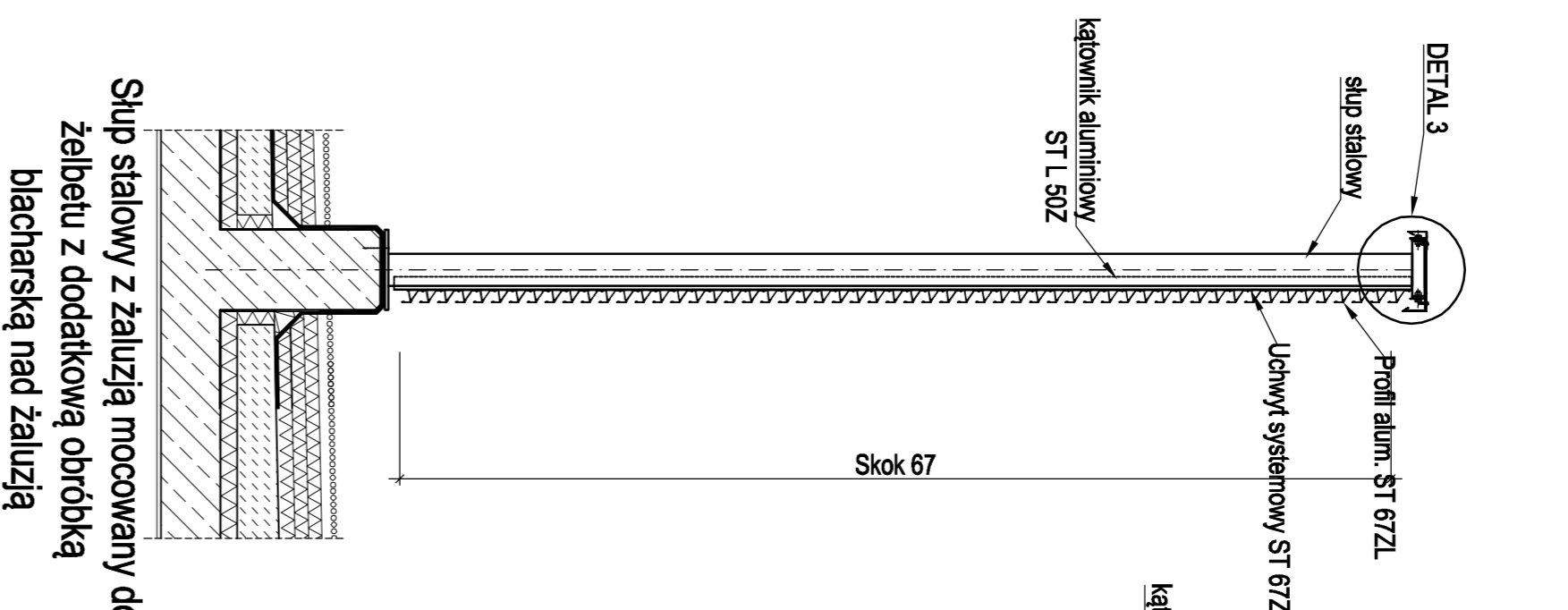
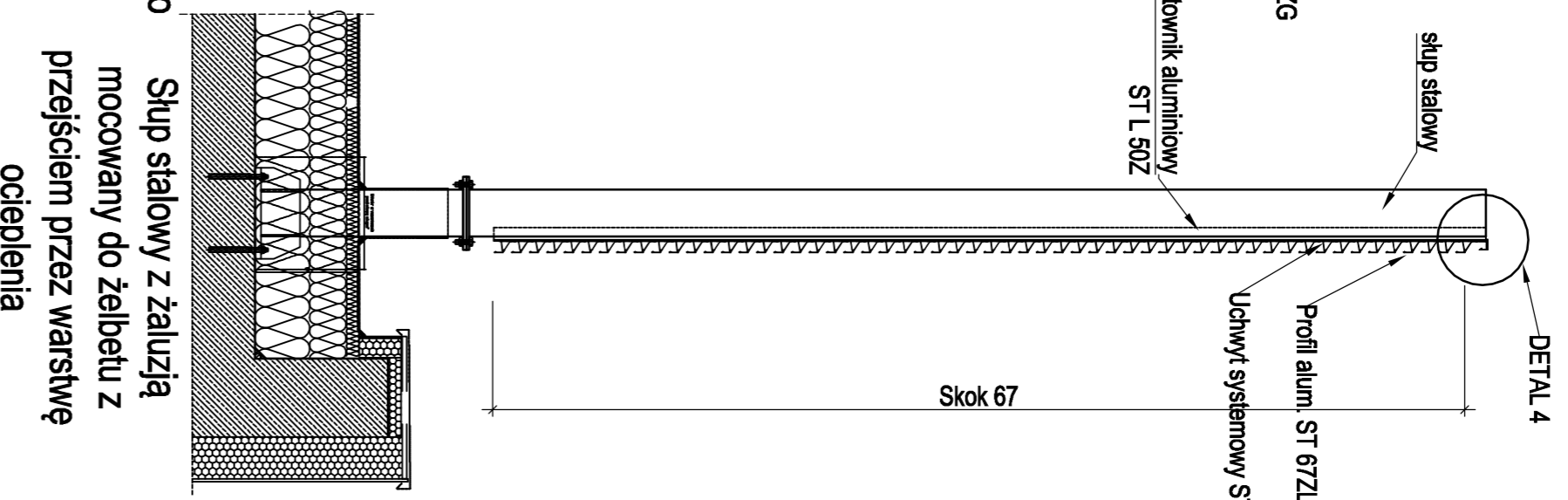


Profil alum. ST 67ZL wraz z uchwytem systemowym Uchwyt systemowy ST 67ZG

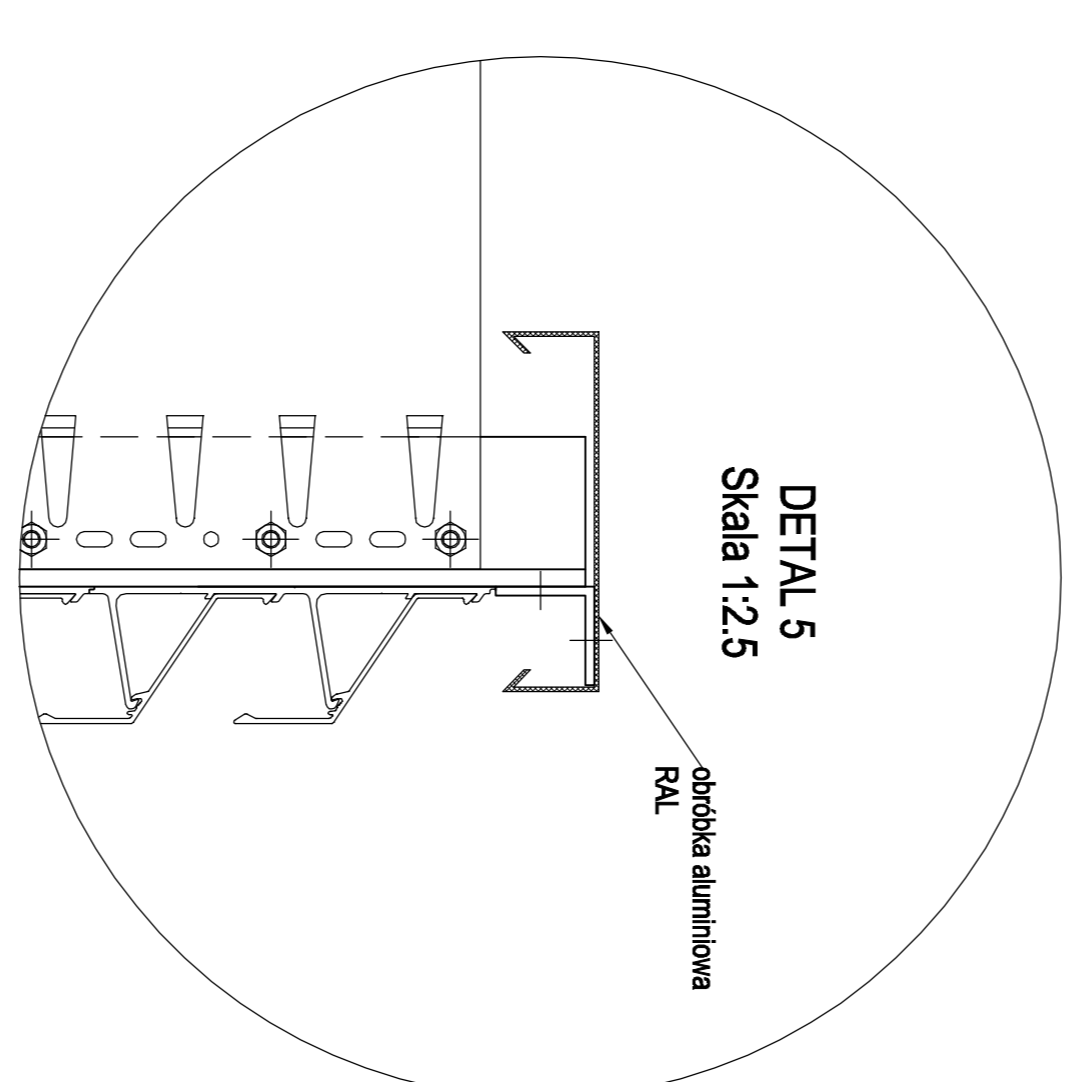
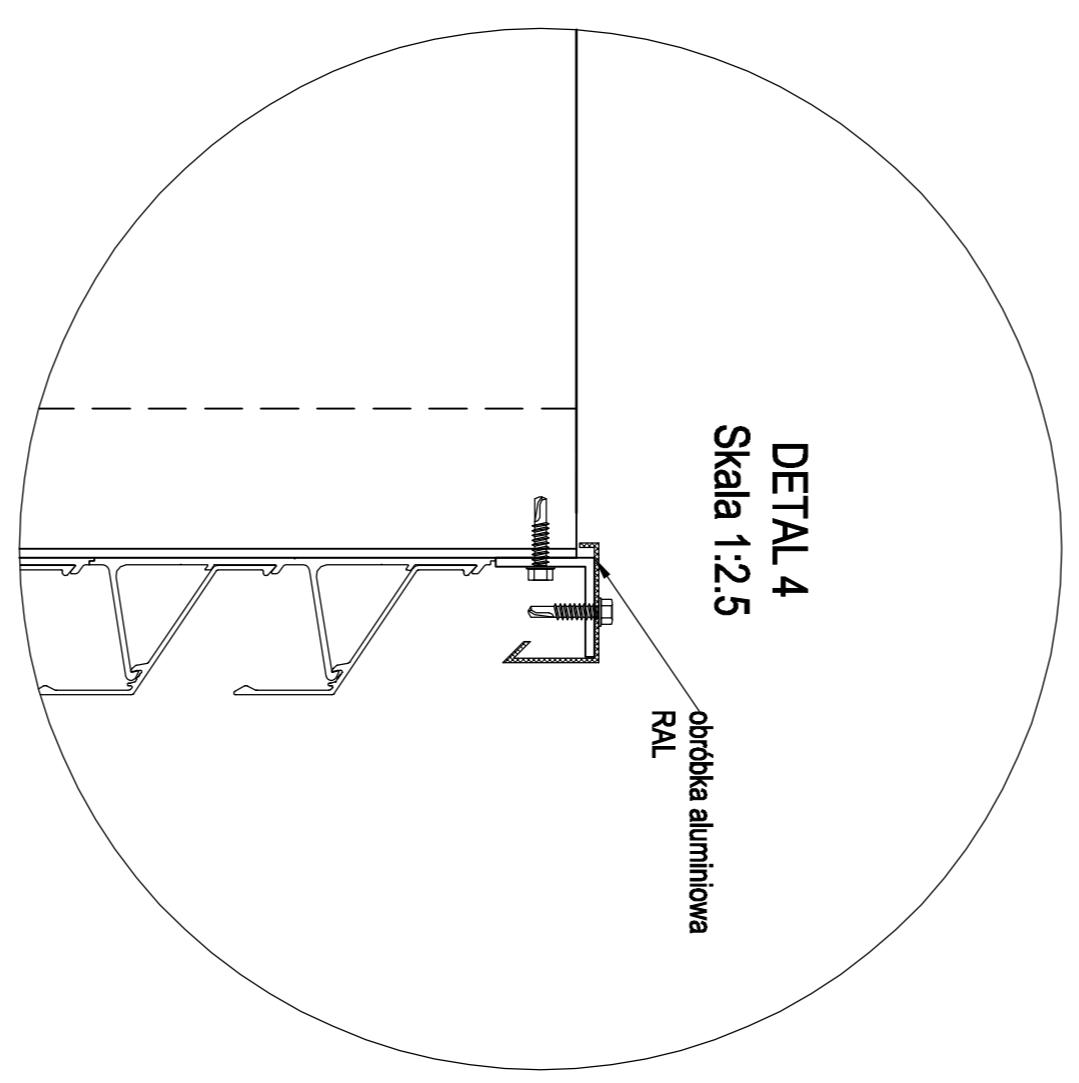
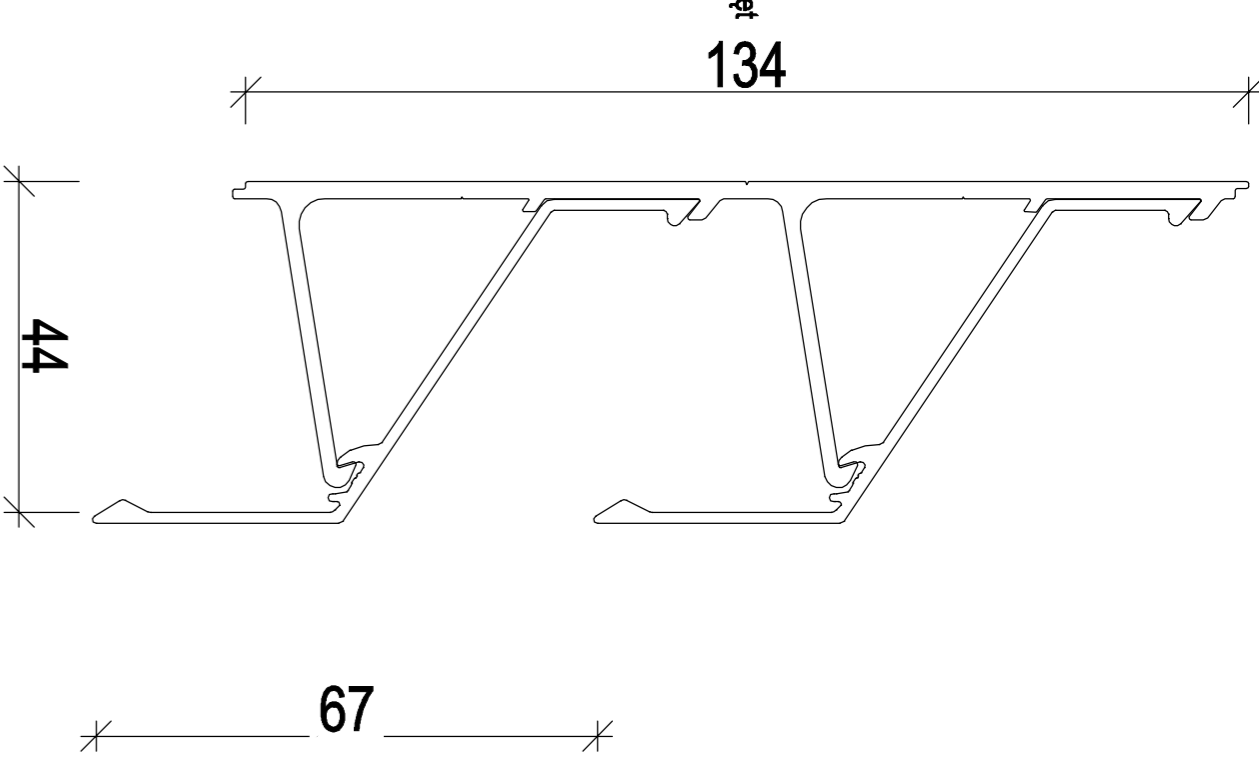
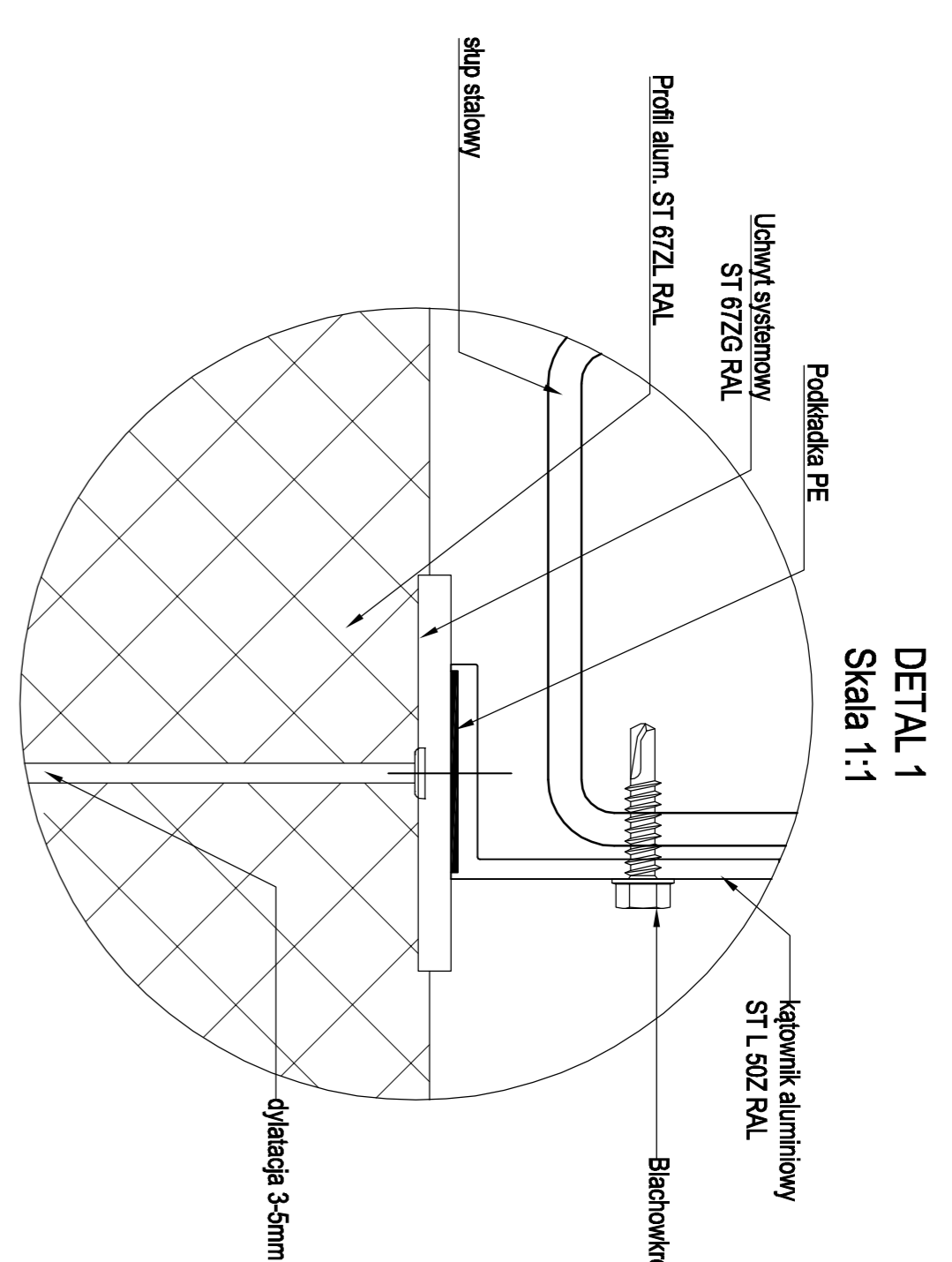
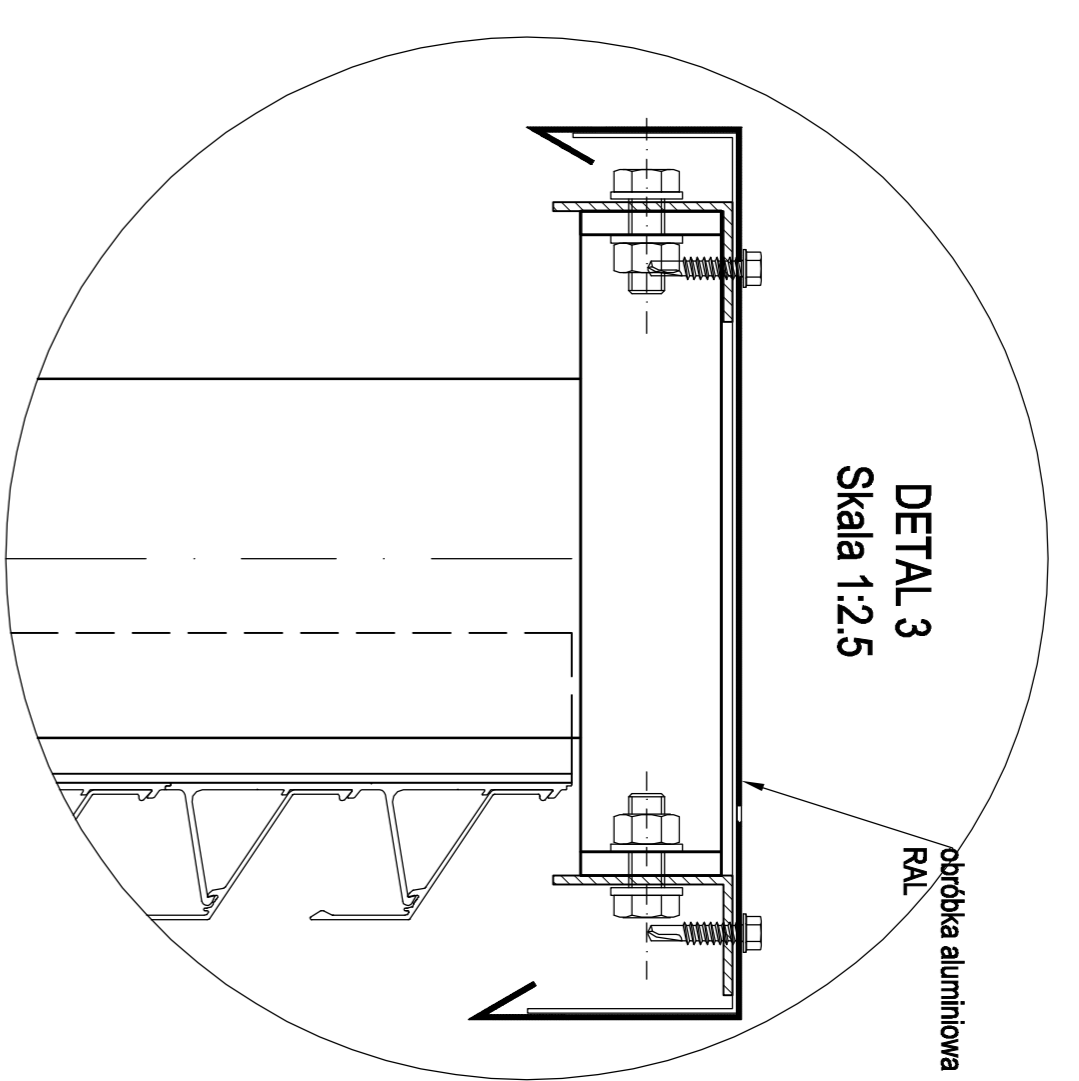
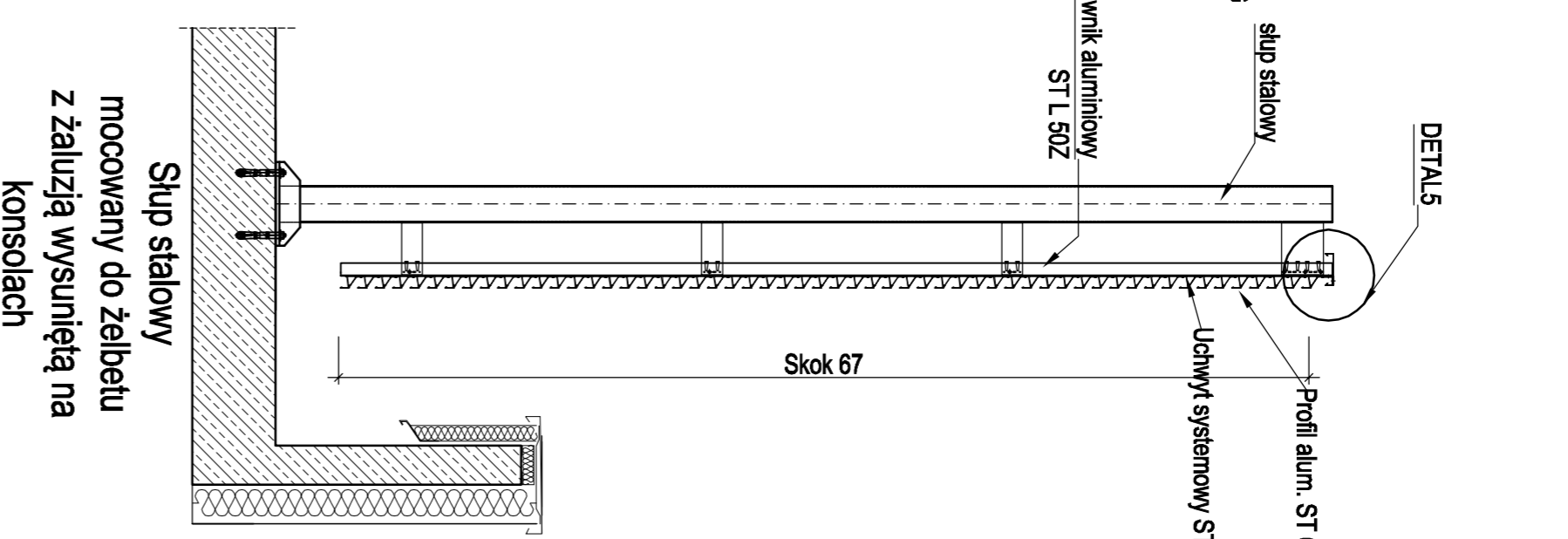
Przekrój pionowy wariant 3
skala 1:25



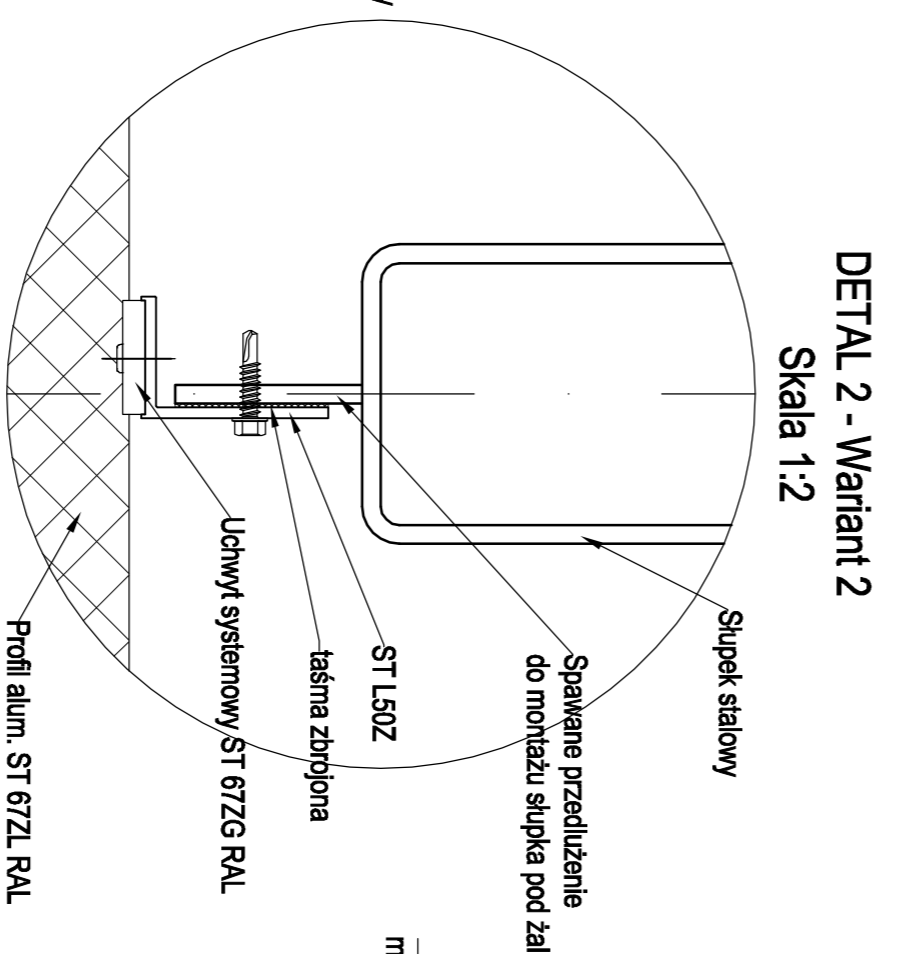
Przekrój pionowy wariant 2
skala 1:25



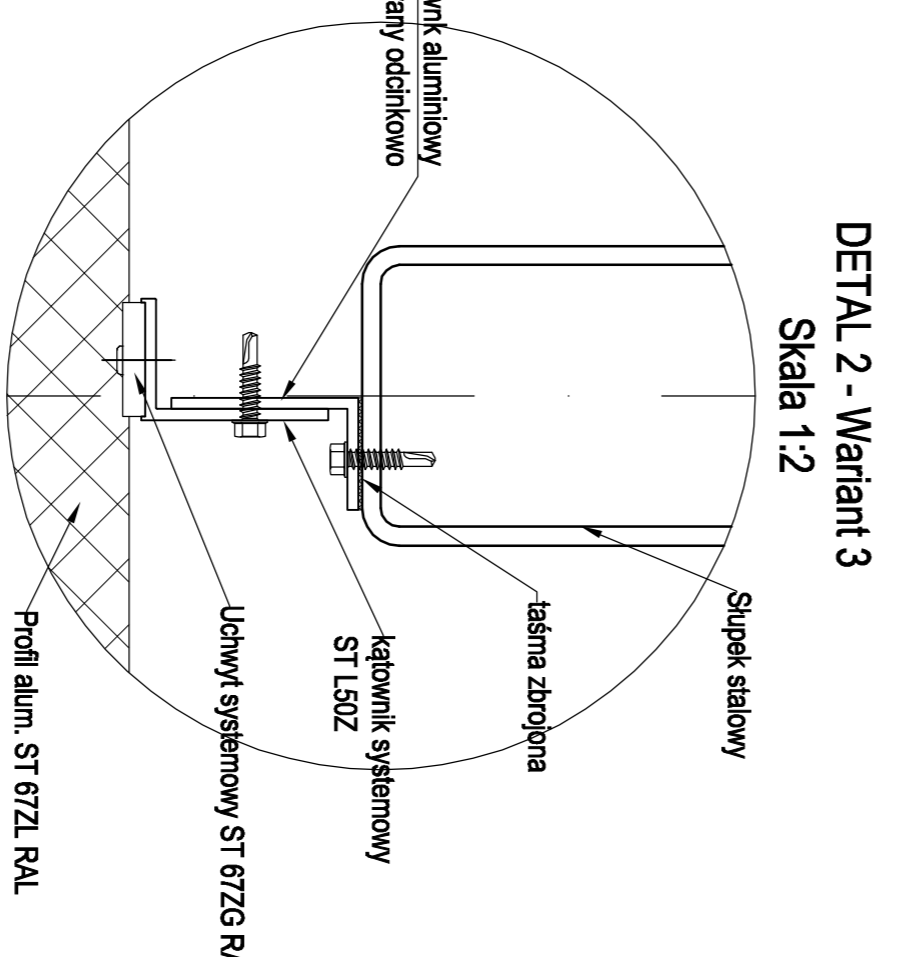
Przekrój pionowy wariant 1
skala 1:25



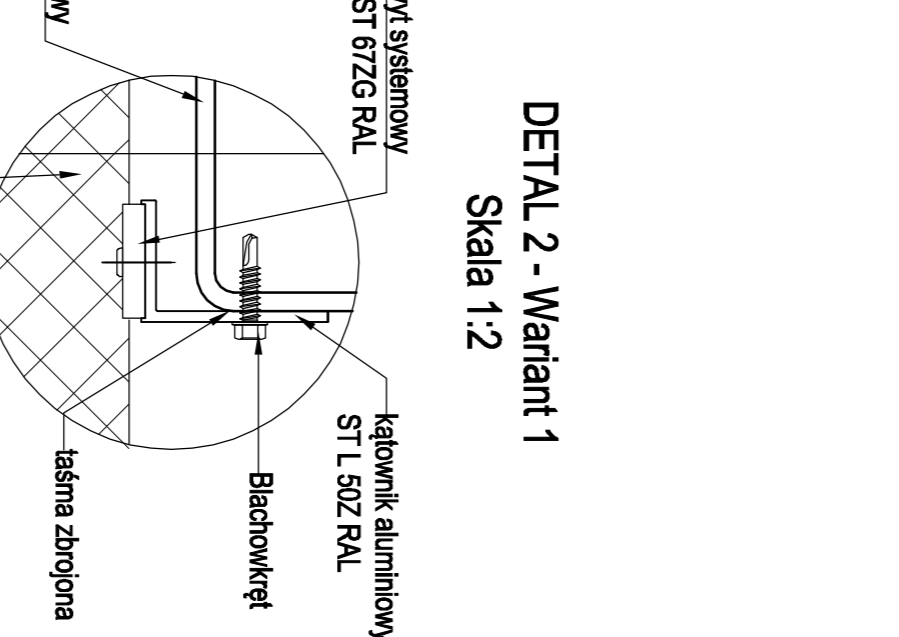
DETAL 2 - Wariant 2
Skala 1:2



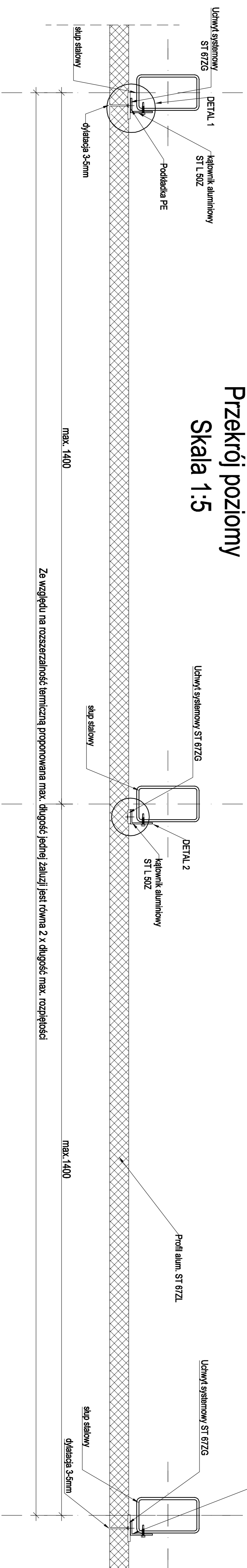
DETAL 2 - Wariant 3
Skala 1:2



DETAL 2 - Wariant 1
Skala 1:2



Przekrój poziomy Skala 1:5



Ze względu na rozszerzalność termiczną proponowana max. długość jednej żaluzji jest równa 2 x długość max. rozpiętości

Solar-Tech Sp. z o.o.
36-732 Kraków ul. Białogłowa 23
tel. +48 (0)21 280 04 06 07
fax. +48 (0)21 653 22 88
http://www.solar-tech.com.pl
e-mail: solar-tech@solar-tech.com.pl

Nazwa i adres podmiotu:	Profil alum. ST 67ZL
Adres inwestycji:	
Zamawiający:	
Termin realizacji:	Produkt techniczny Profil alum. ST 67ZL
Strona:	Forma
Skala:	A1
Wzrost rysownika:	