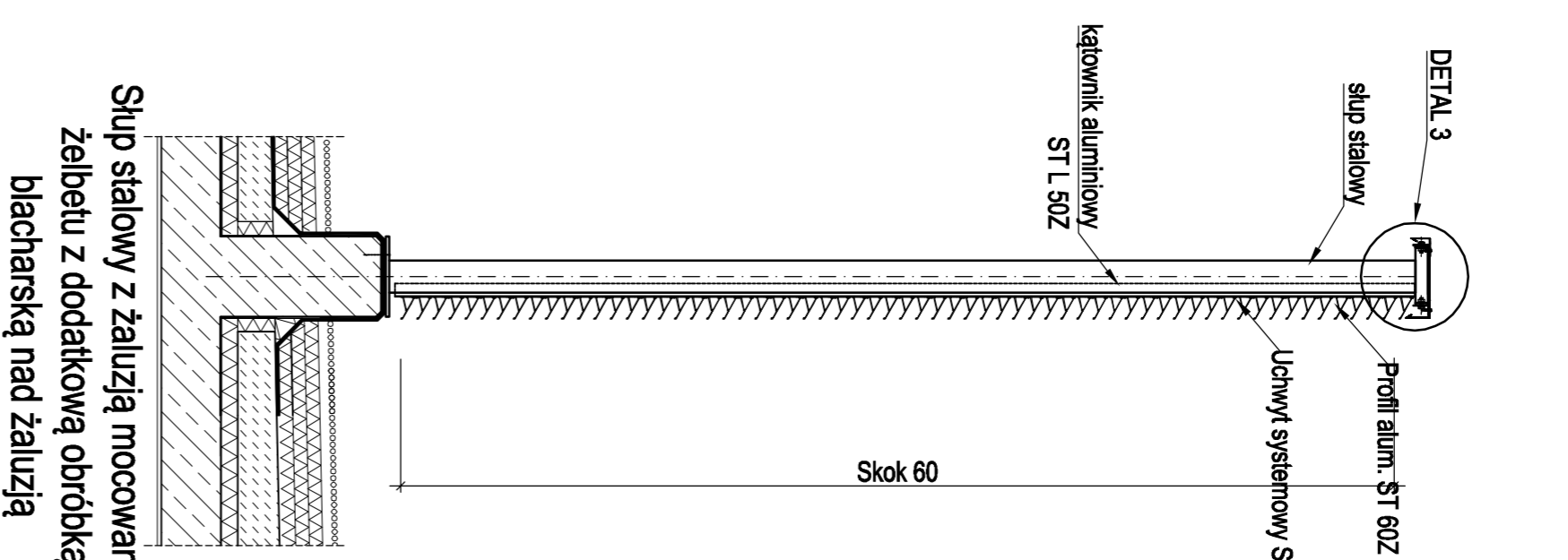
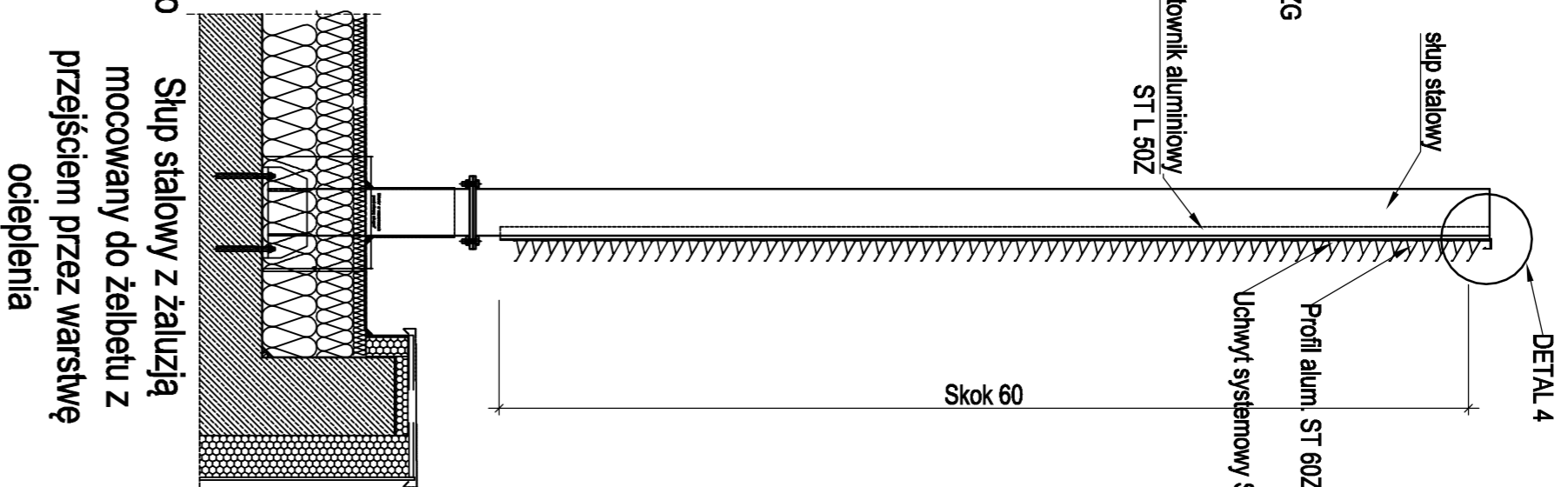


# Profil alum. ST 60Z wraz z uchwytem systemowym Uchwyt systemowy ST 60ZG

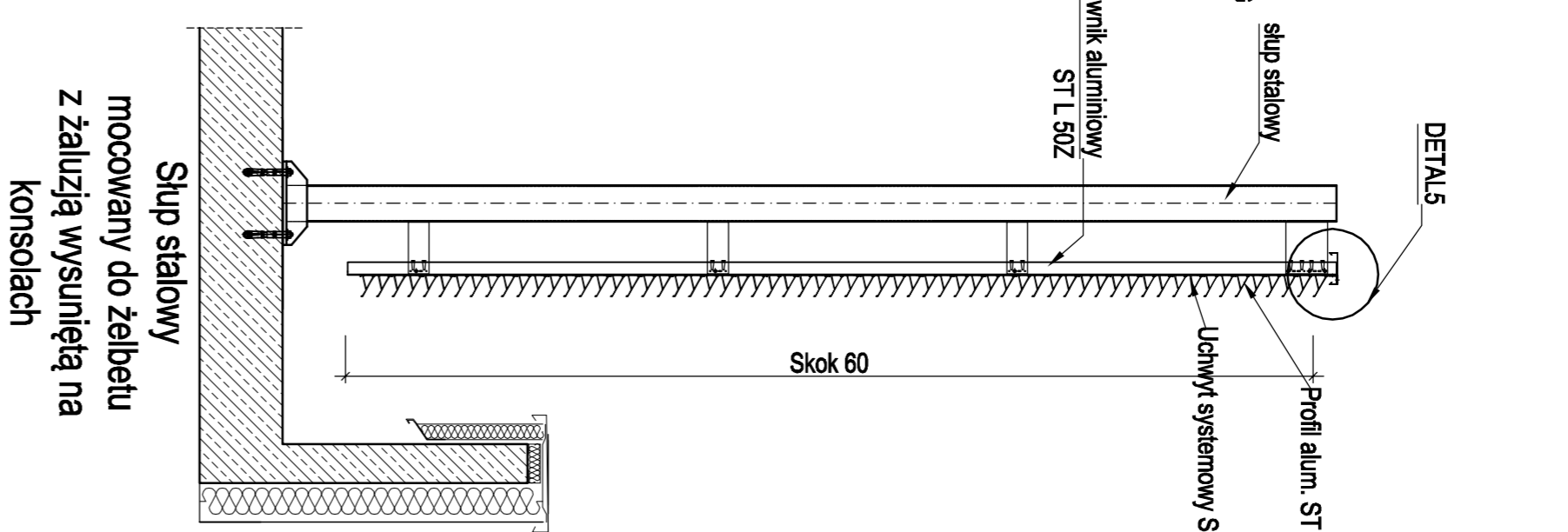
Przekrój pionowy wariant 3  
skala 1:25



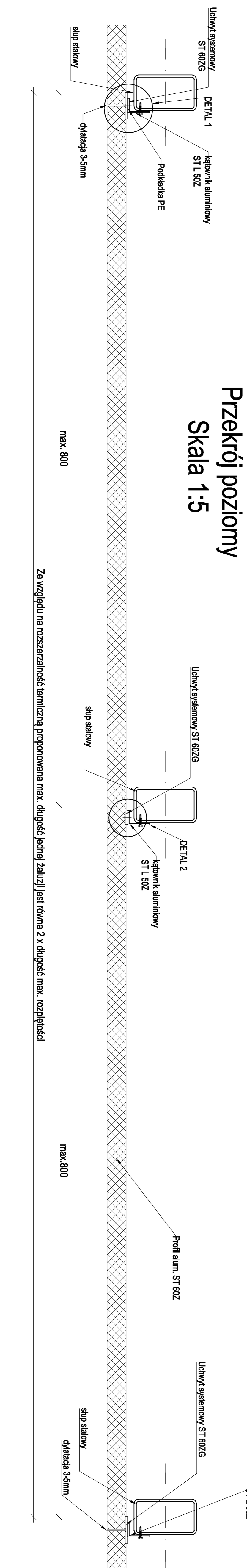
Przekrój pionowy wariant 2  
skala 1:25



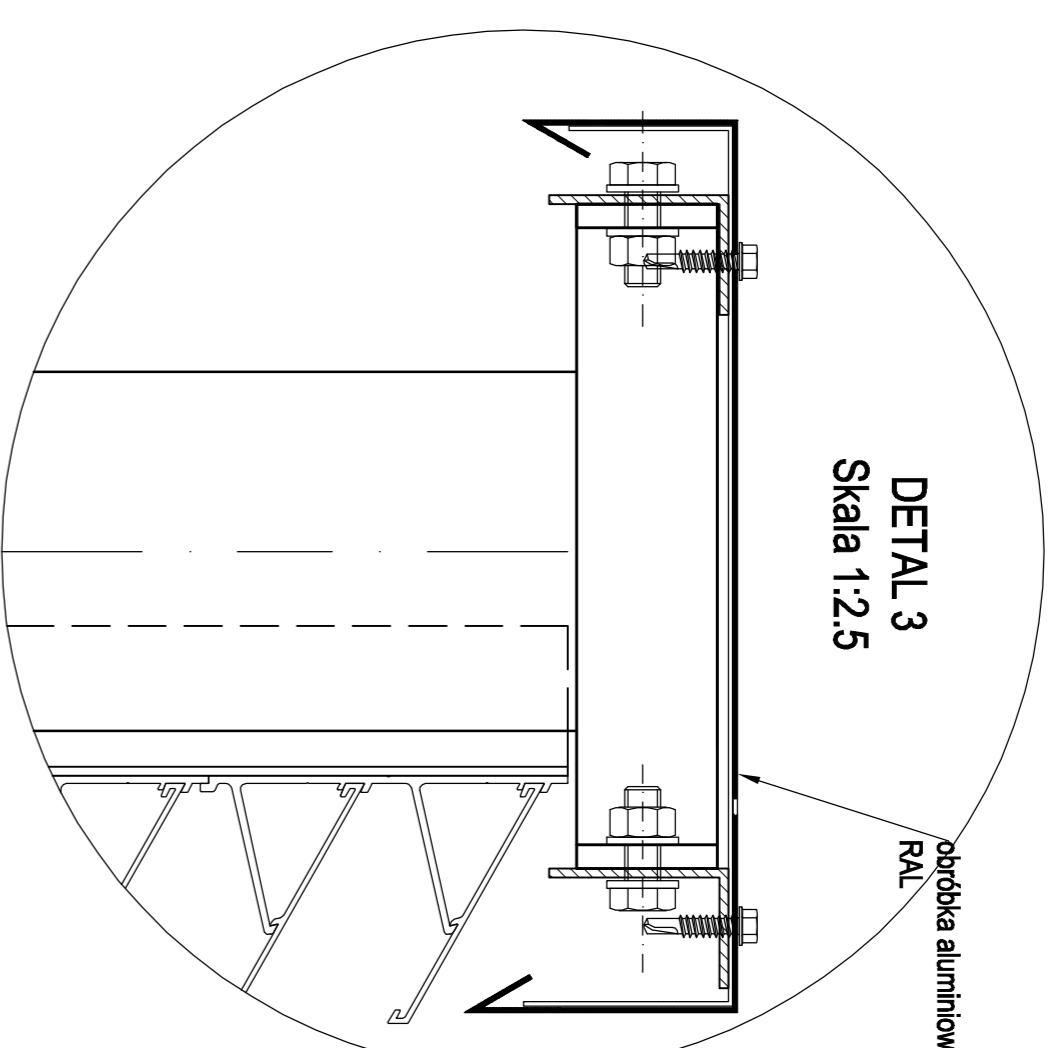
Przekrój pionowy wariant 1  
skala 1:25



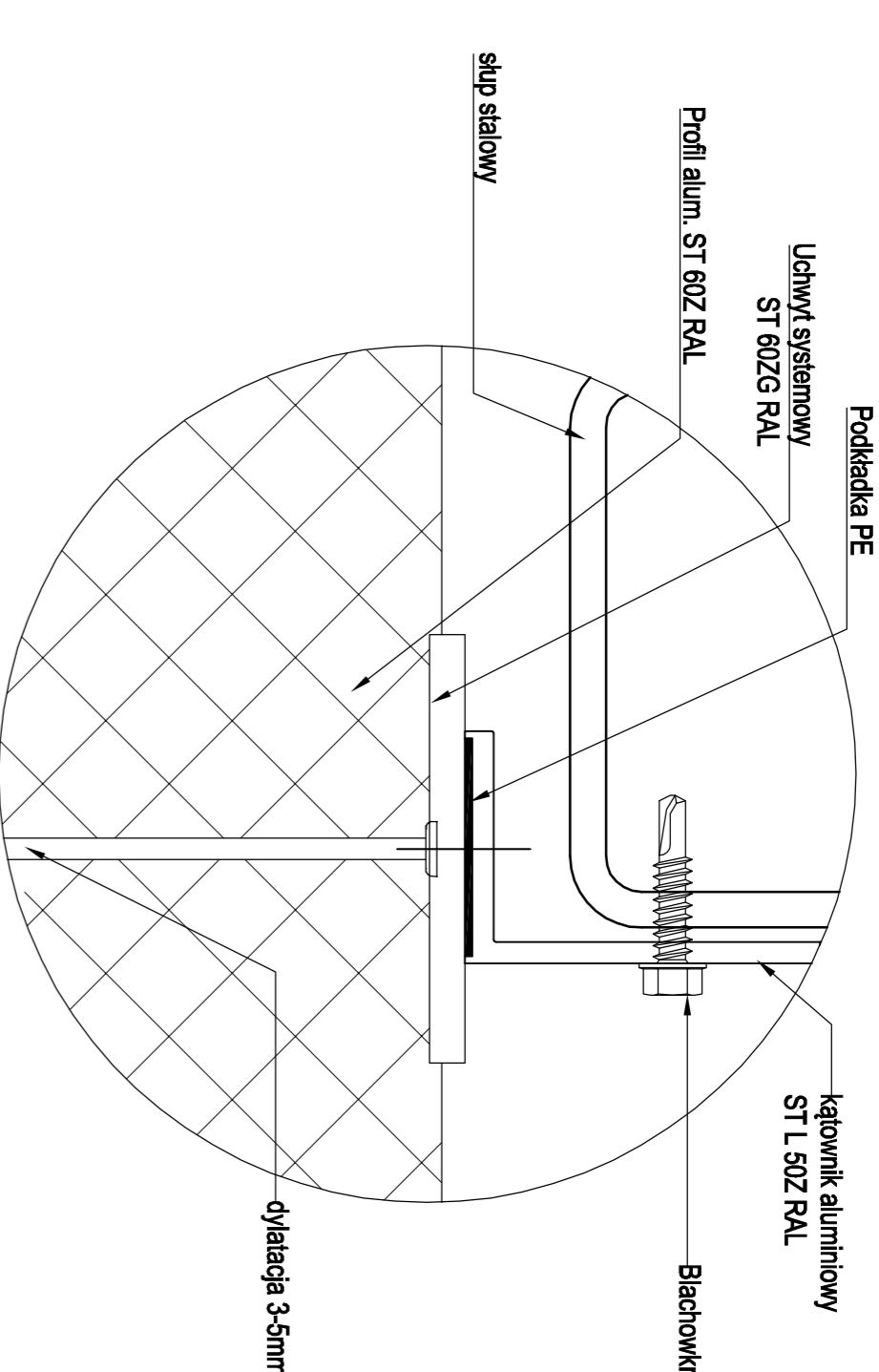
# Przekrój poziomy Skala 1:5



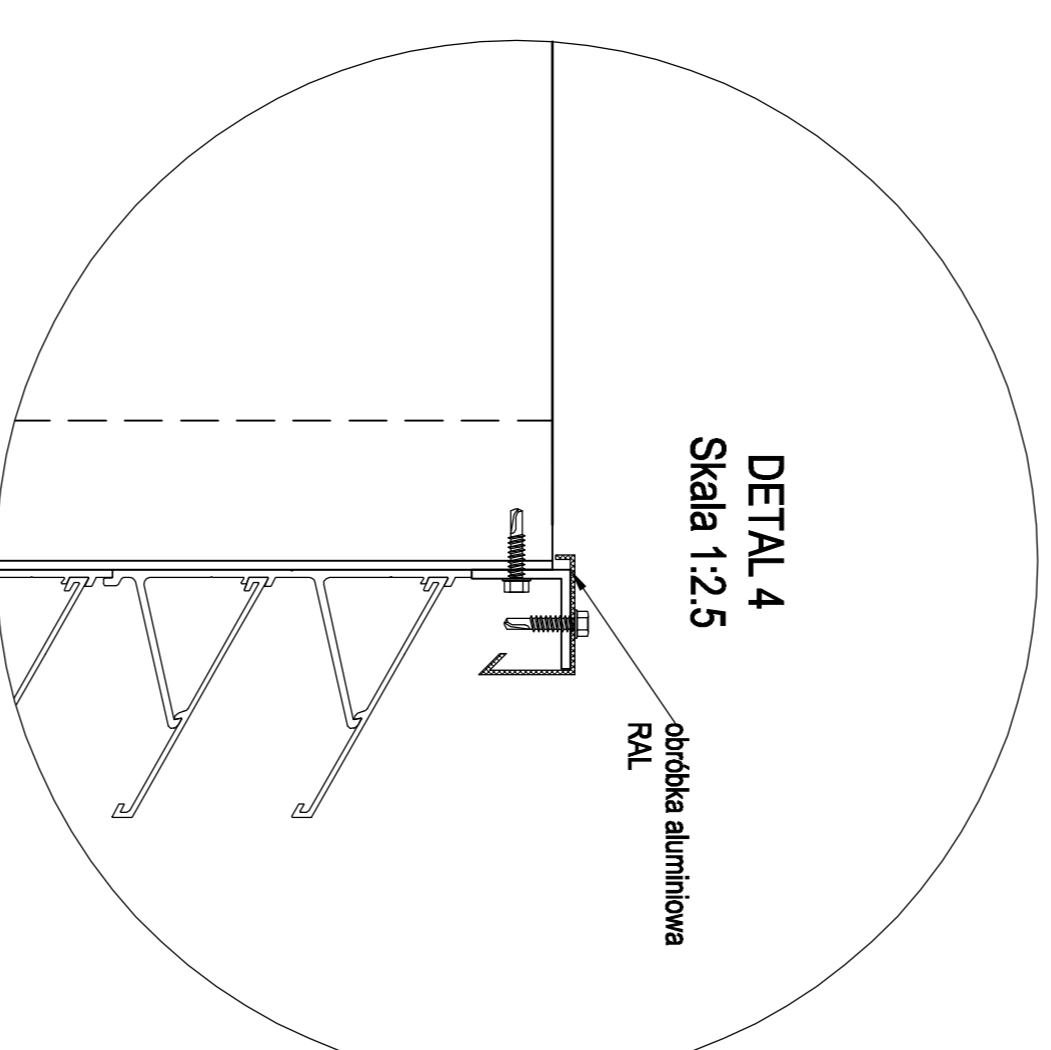
DETAIL 3  
Skala 1:2.5



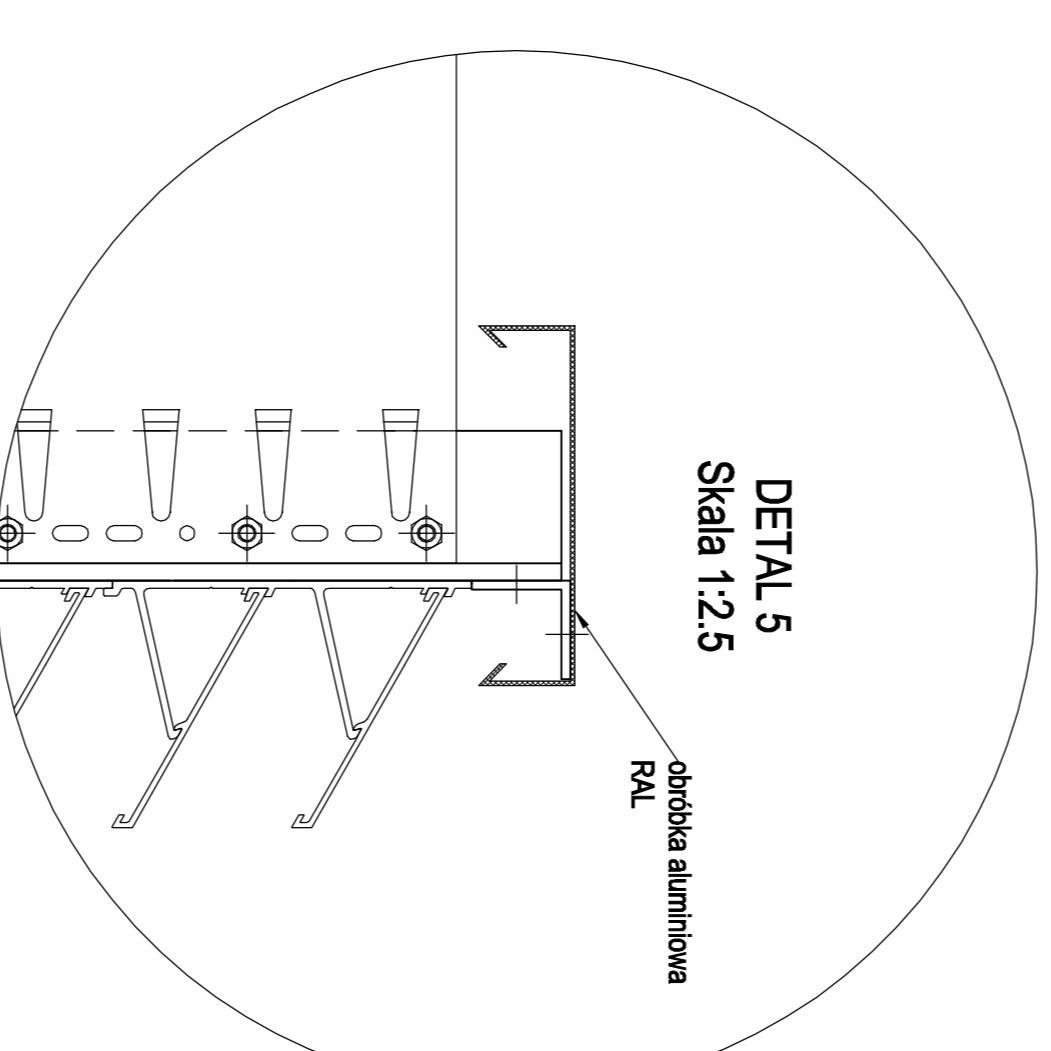
DETAIL 1  
Skala 1:1



DETAIL 4  
Skala 1:2.5



DETAIL 5  
Skala 1:2.5

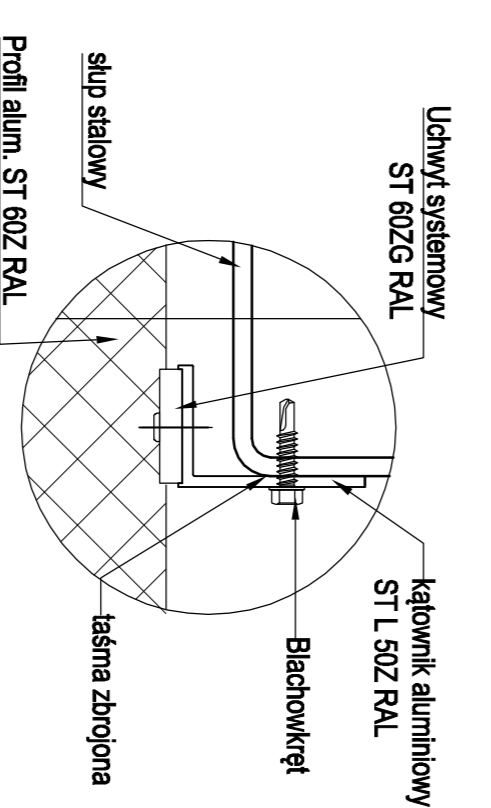


120

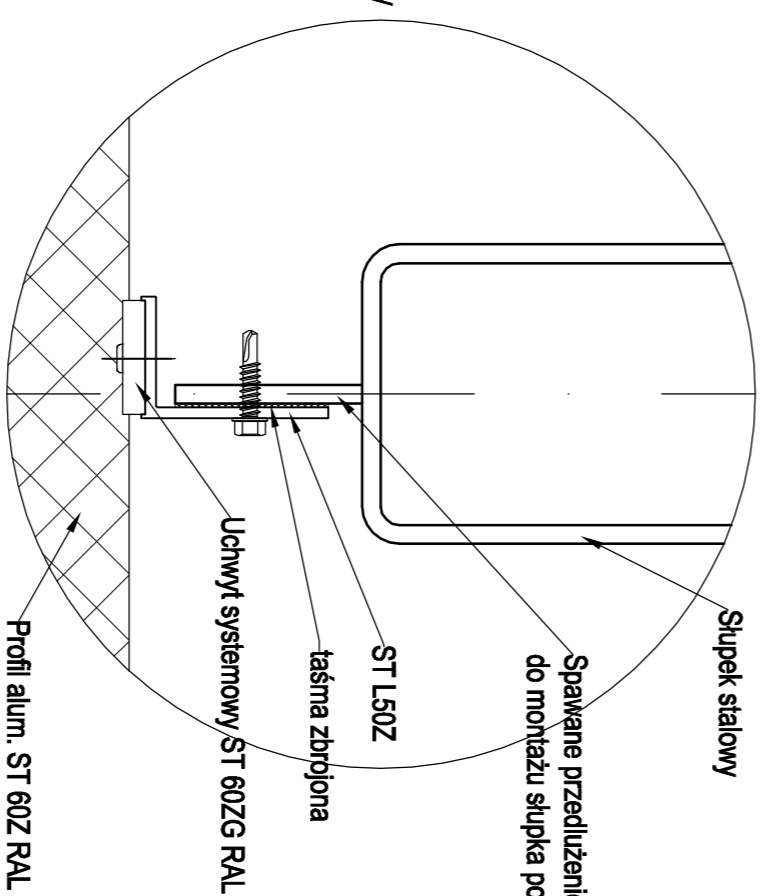
82

3

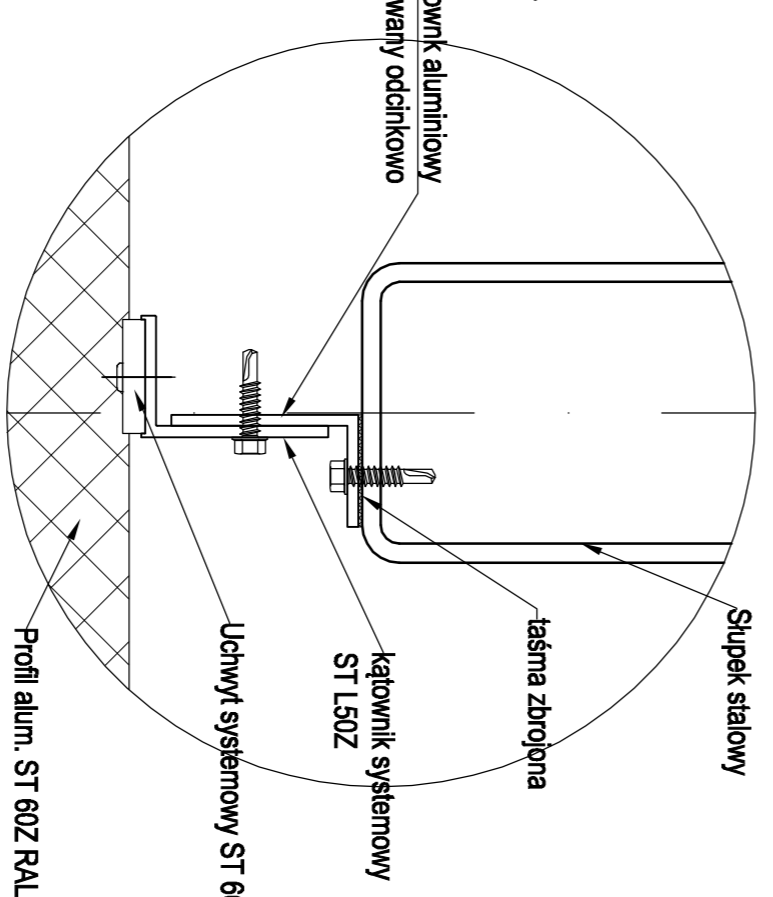
DETAIL 2 - Wariant 1  
Skala 1:2



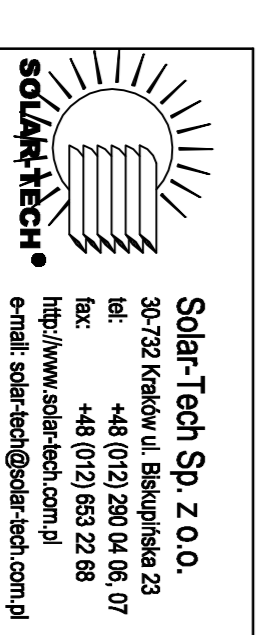
DETAIL 2 - Wariant 2  
Skala 1:2



DETAIL 2 - Wariant 3  
Skala 1:2



Ze względu na rozszerzalność termiczną proponowana max. długość jednej żaluzji jest równa 2 x długość max. rozpiętości



**Solar-Tech Sp. z o.o.**  
36-732 Kraków ul. Białogłowa 23  
tel: +48 (0)21 280 04 06 07  
fax: +48 (0)21 653 22 88  
http://www.solar-tech.com.pl  
e-mail: solar-tech@solar-tech.com.pl

Nazwa i adres podmiotu:	Profil alum. ST 60Z	Profil alum. ST 60Z
Adres inwestycji:		
Zamawiający:		
Termin realizacji:	Produkt	Profil alum. ST 60Z
Stan:	Forma	Wzrost
	A1	