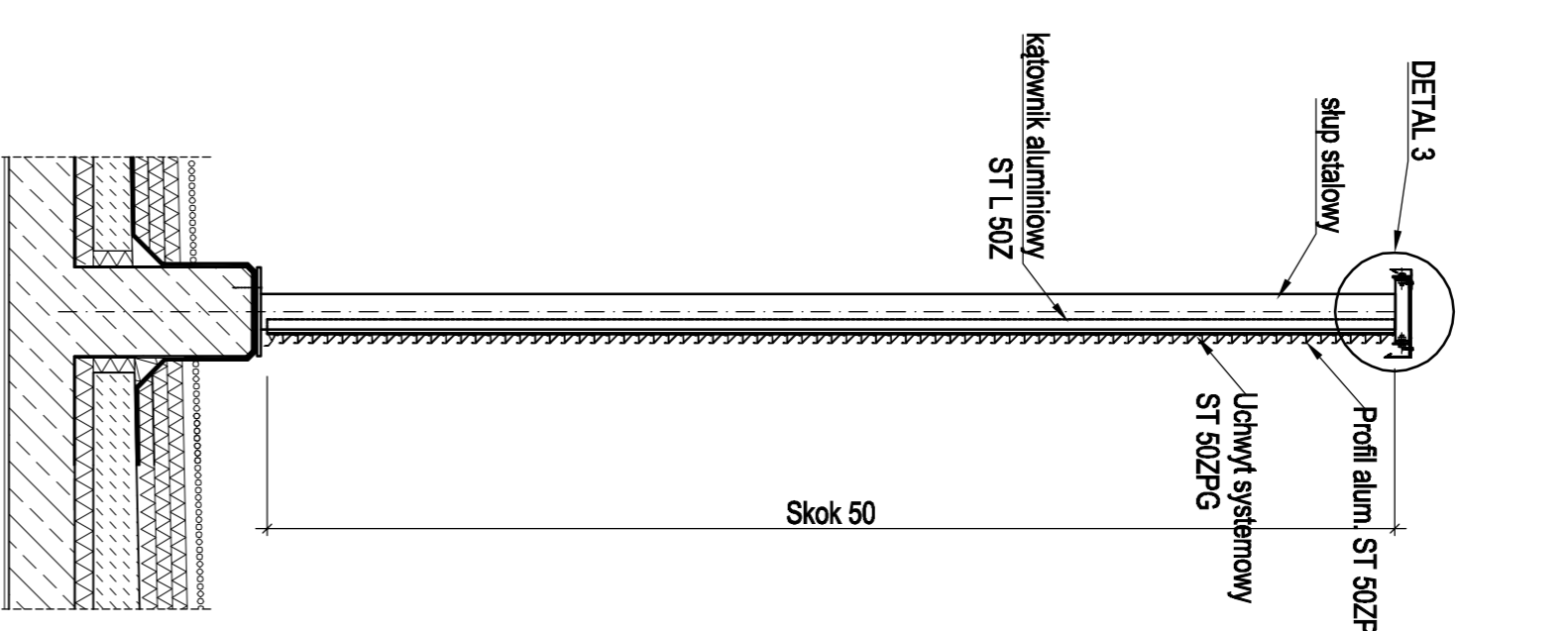
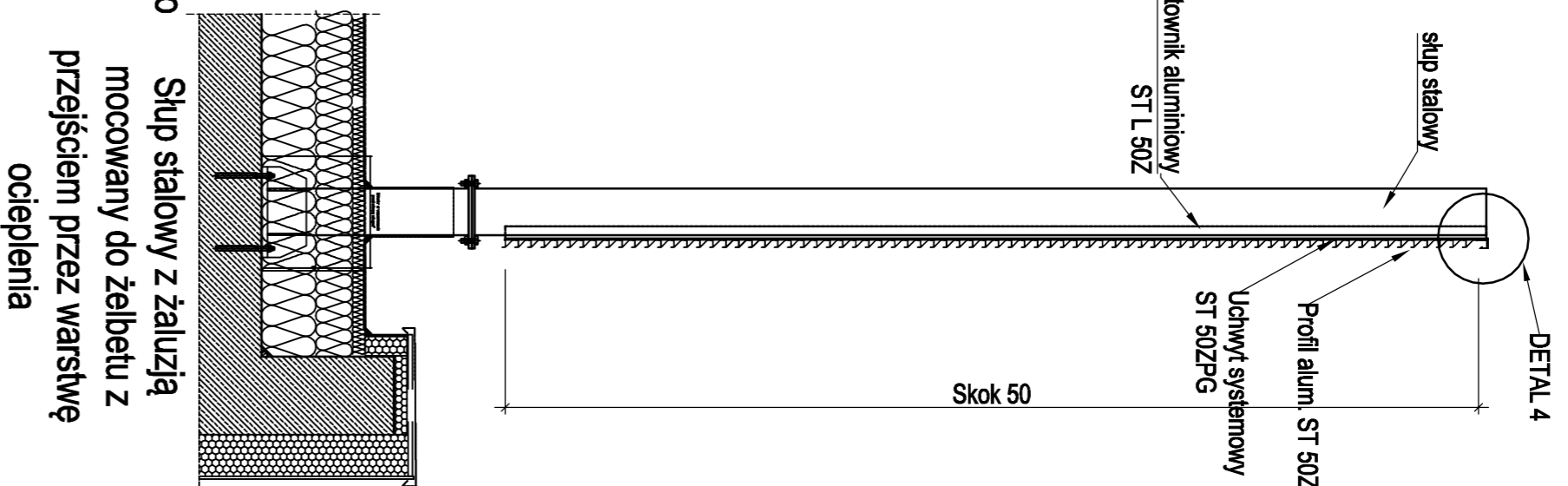


Profil alum. ST 50ZP wraz z uchwytem systemowym Uchwyt systemowy ST 50ZPG

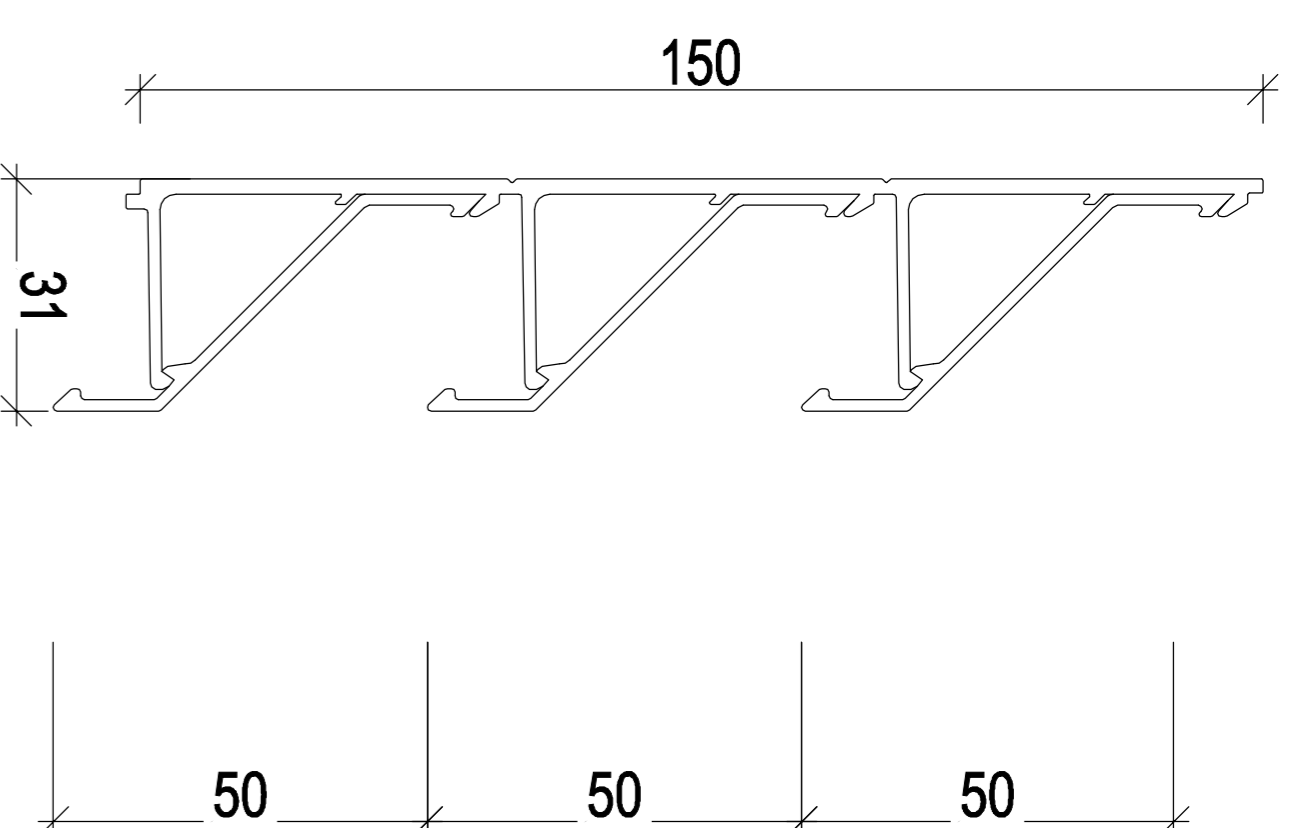
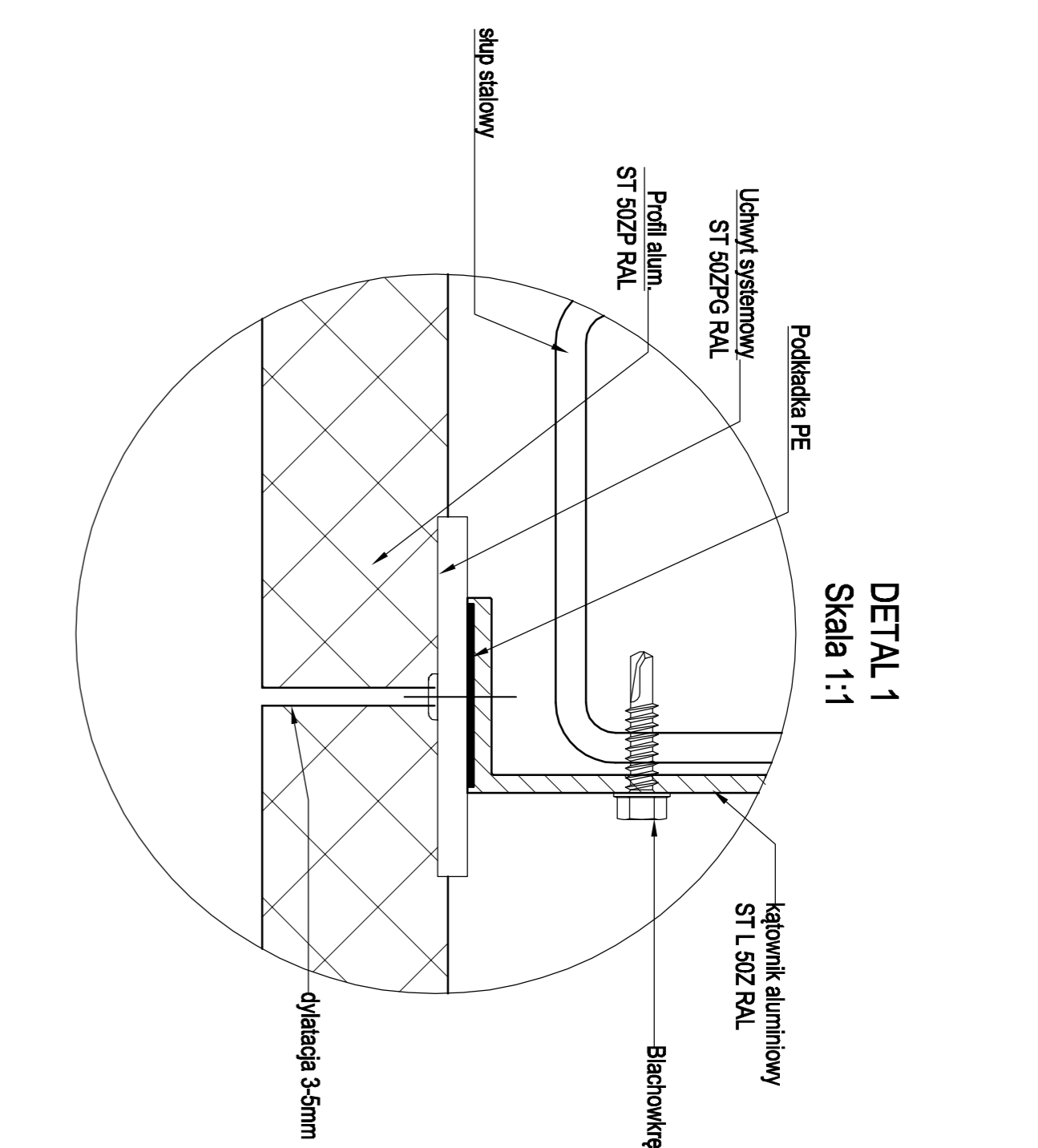
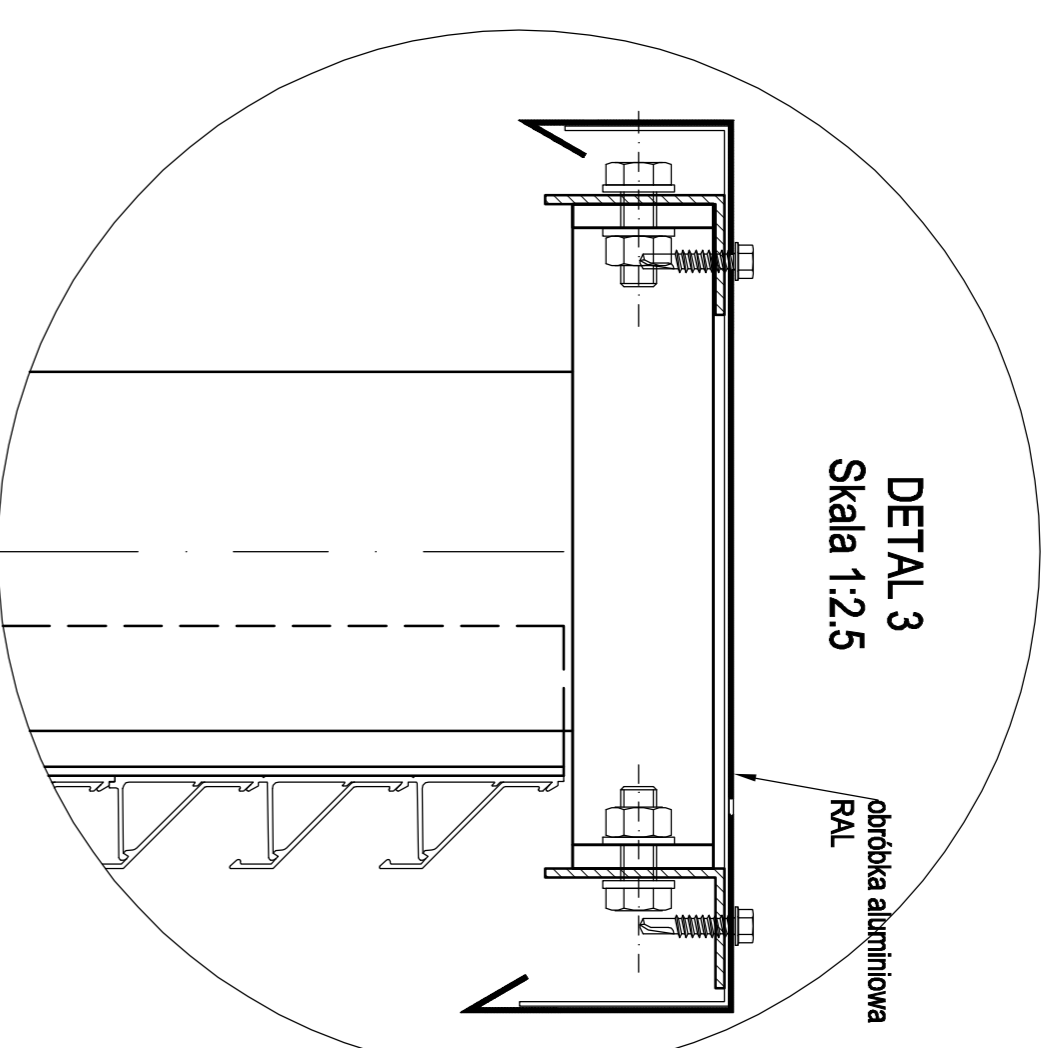
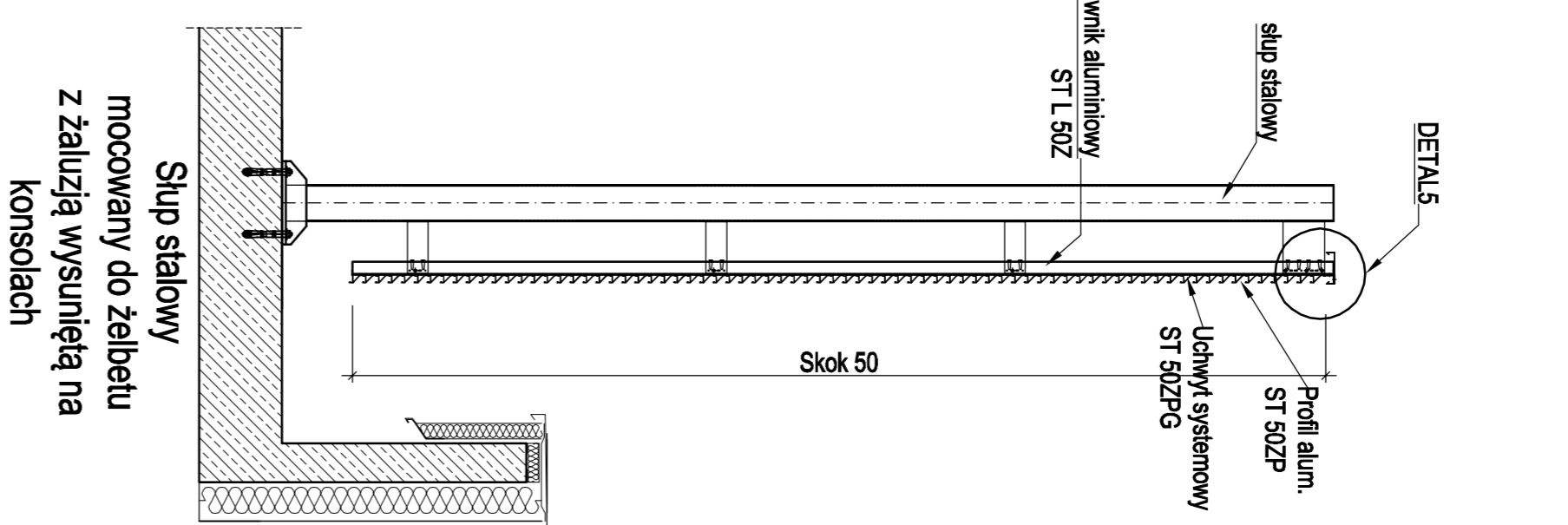
Przekrój pionowy wariant 3
skala 1:25



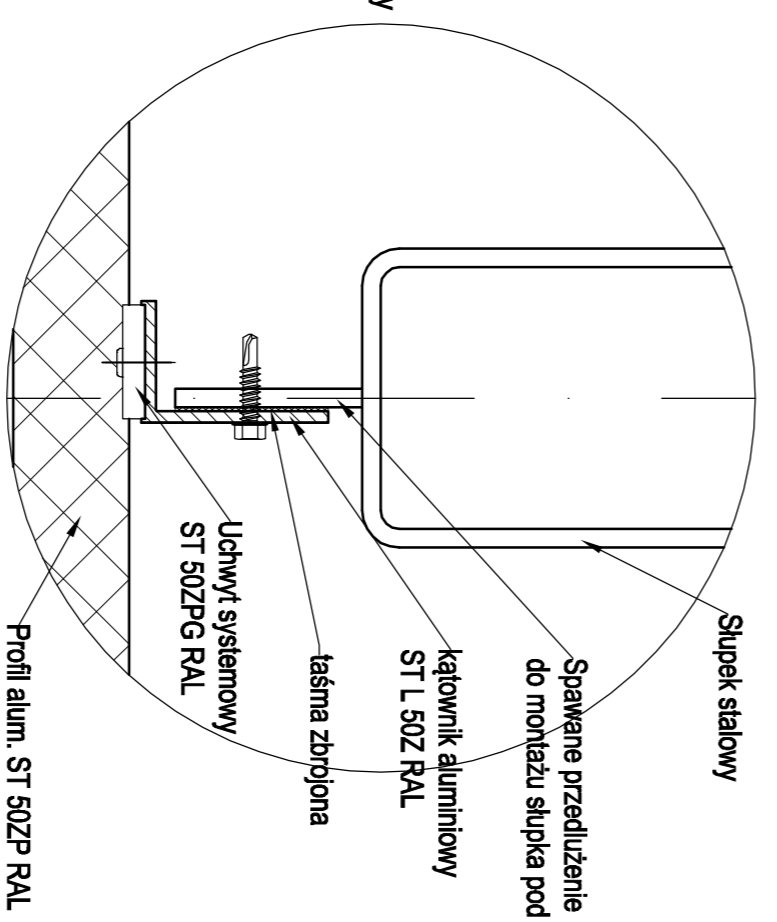
Przekrój pionowy wariant 2
skala 1:25



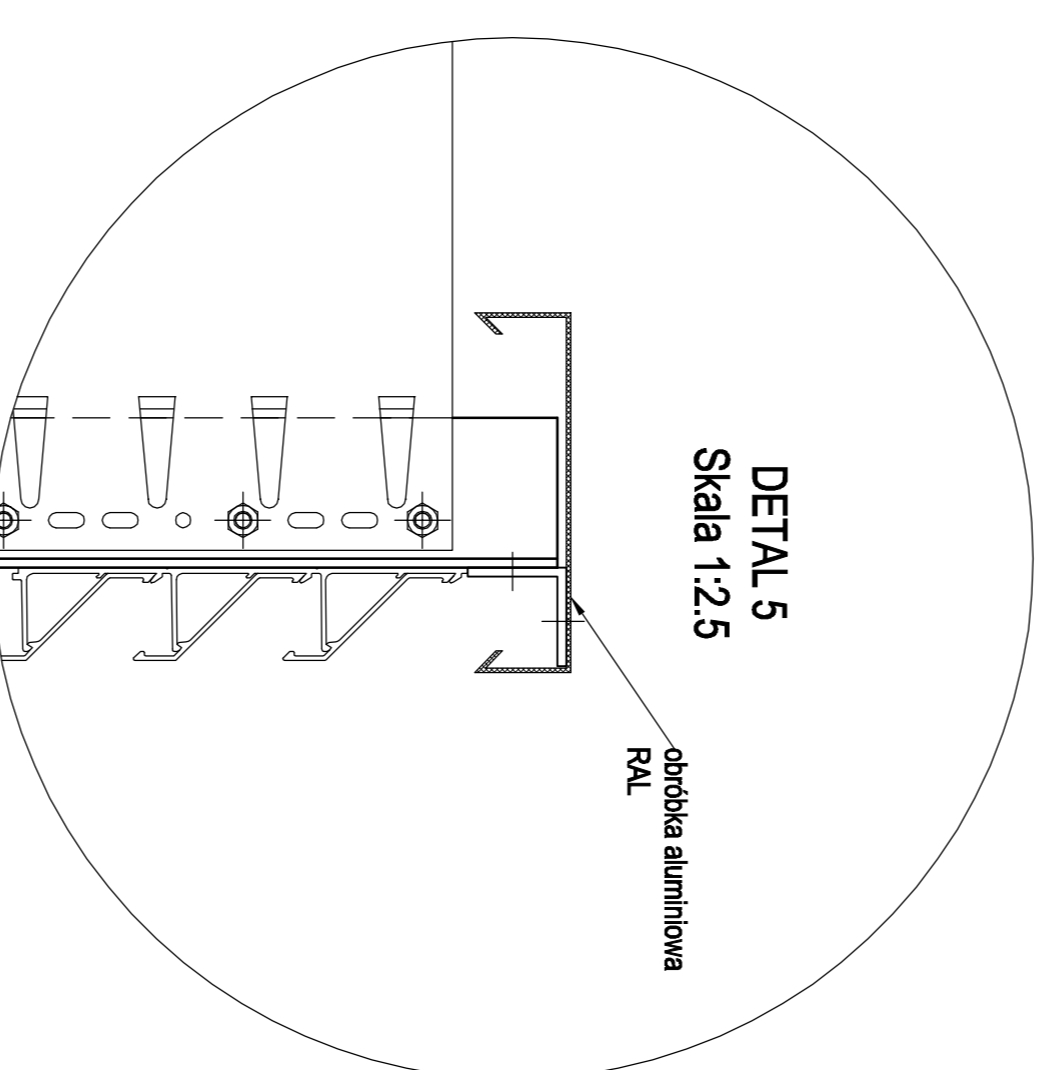
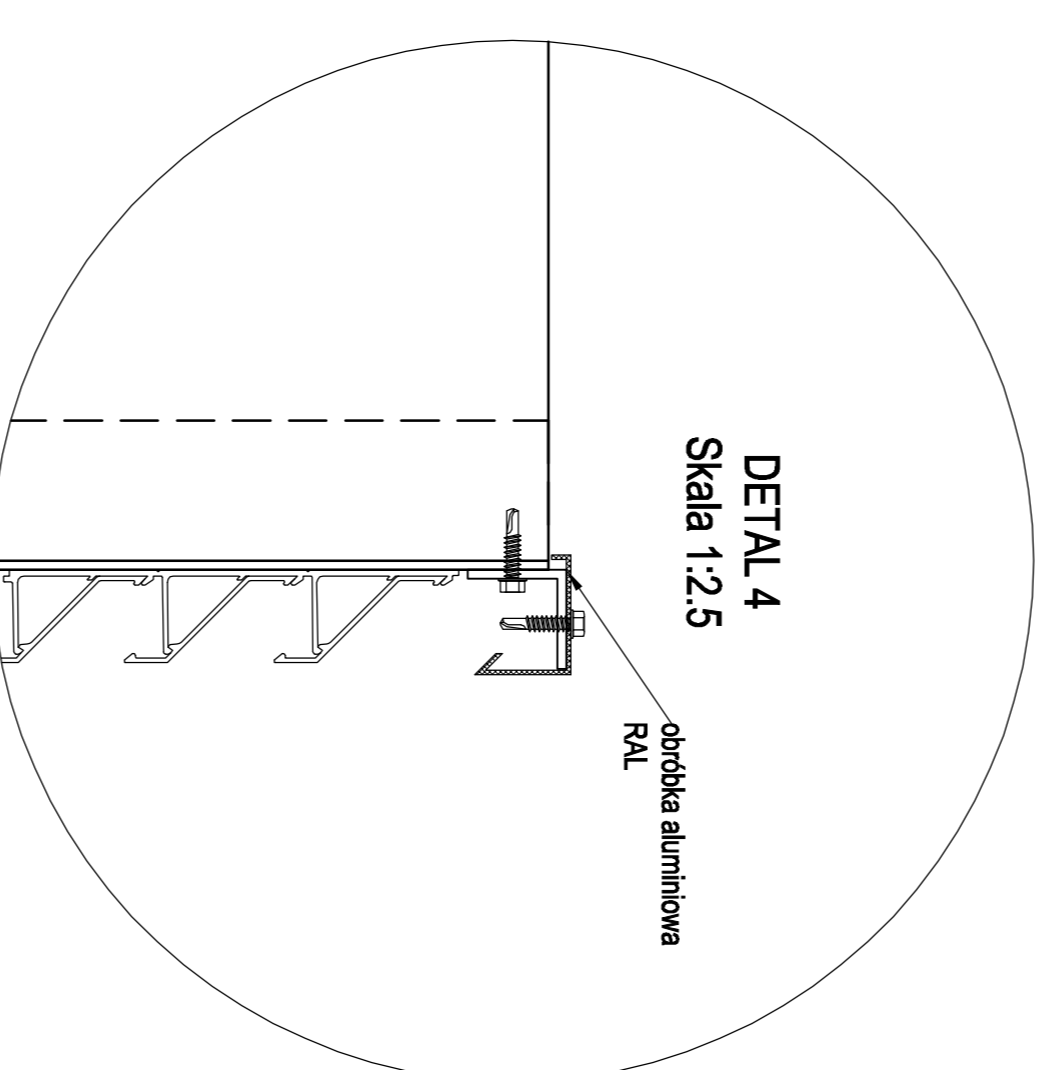
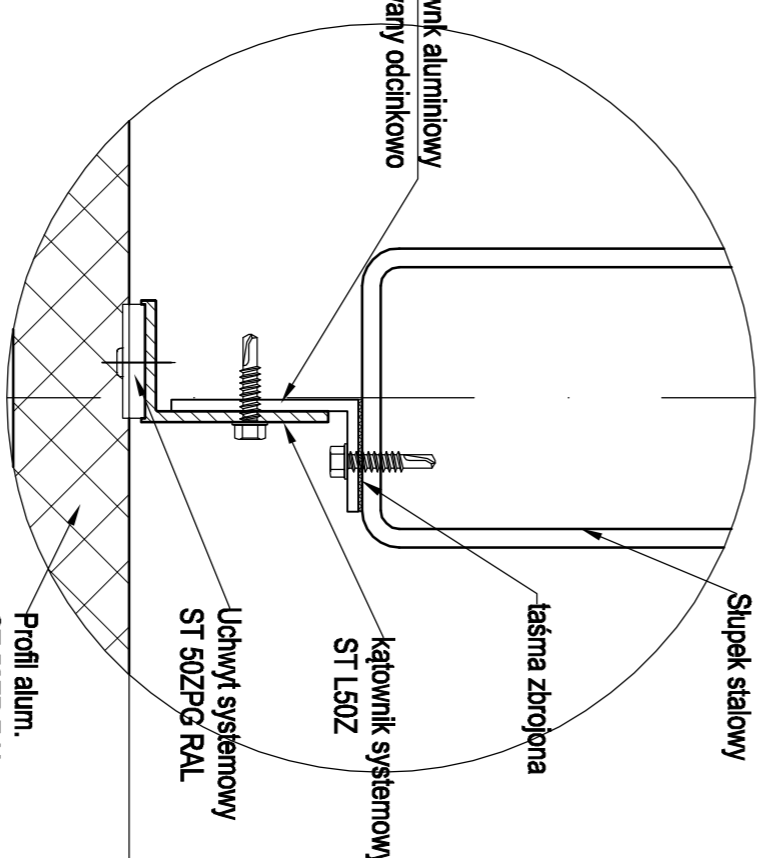
Przekrój pionowy wariant 1
skala 1:25



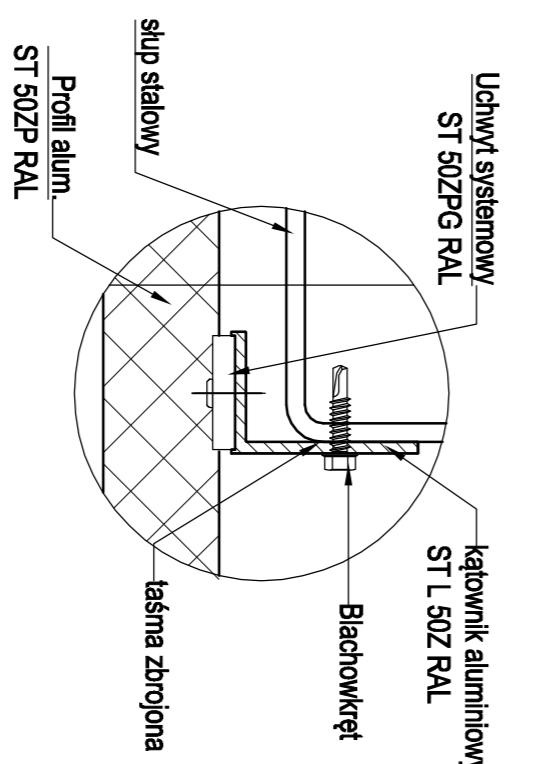
DETAL 2 - Wariant 2
Skala 1:2



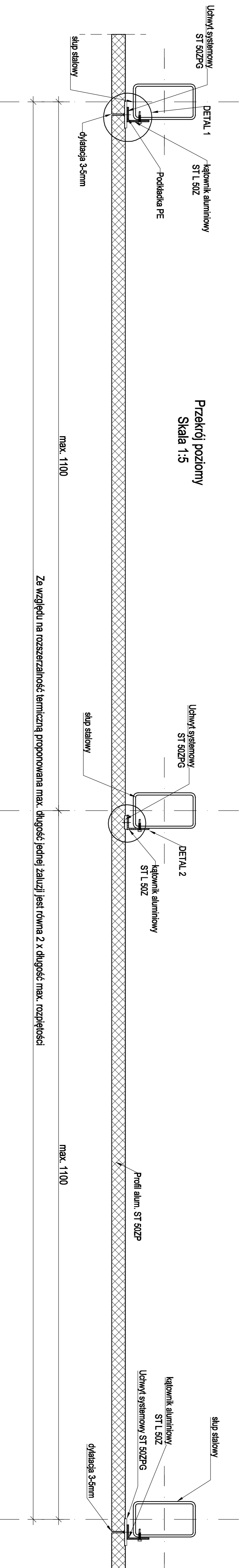
DETAL 2 - Wariant 3
Skala 1:2



DETAL 2 - Wariant 1
Skala 1:2



Przekrój poziomy
Skala 1:5



Solar-Tech Sp. z o.o.
36-732 Kraków ul. Białogłowa 23
tel. +48 (0)21 290 04 06 07
fax. +48 (0)21 653 22 88
http://www.solar-tech.com.pl
e-mail: solar-tech@solar-tech.com.pl

Solar-Tech

Nazwa i adres podmiotu	Profil alum. ST 50ZP
Typowe	Profil - Tech Sp. z o.o.
Specjalista	Profil - Tech Sp. z o.o.
Adres handlowy	
Zamawiający	
Termin realizacji	Produkt techniczny Profil alum. ST 50ZP
Strona	Forma
	A1