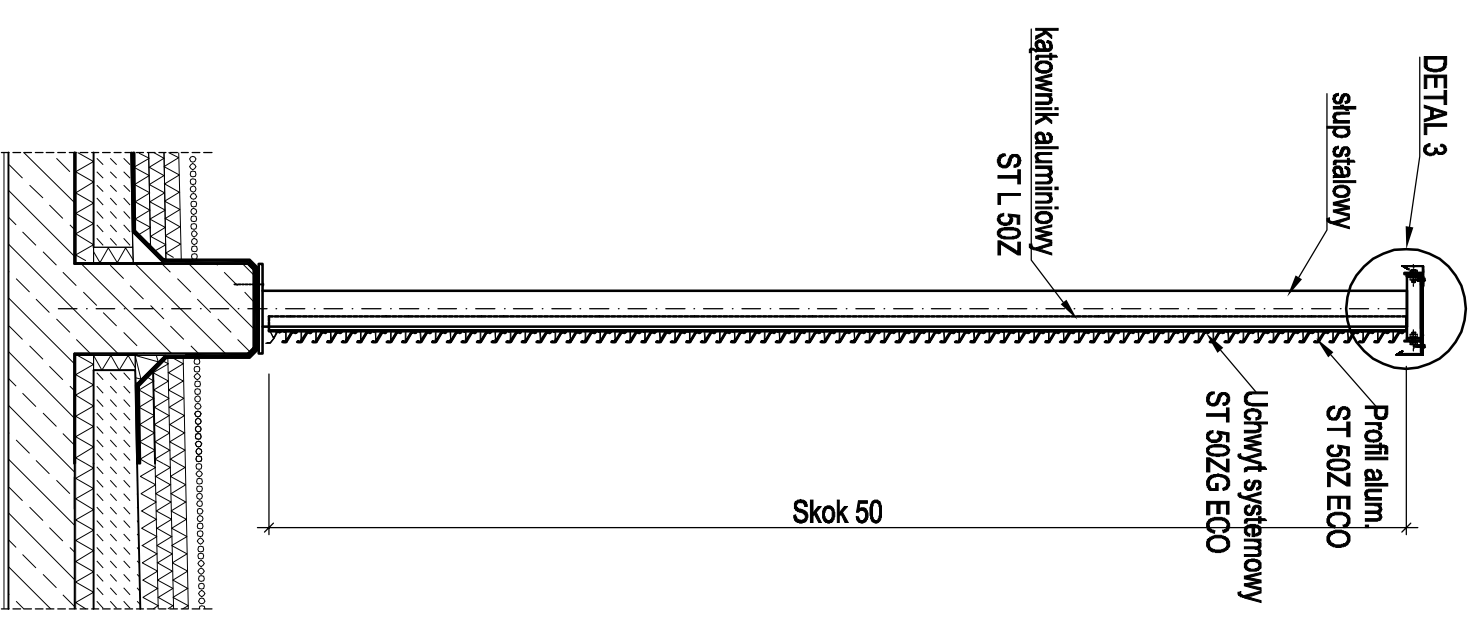
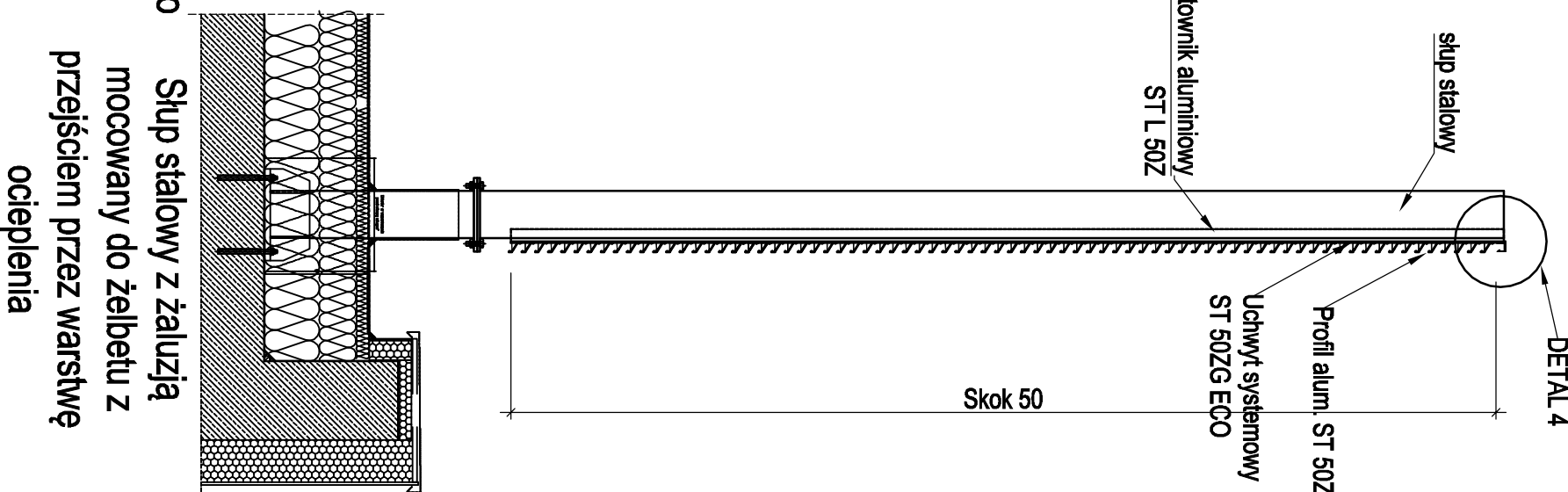


Profil alum. ST 50Z ECO wraz z uchwytem systemowym Uchwyty systemowy ST 50ZG ECO

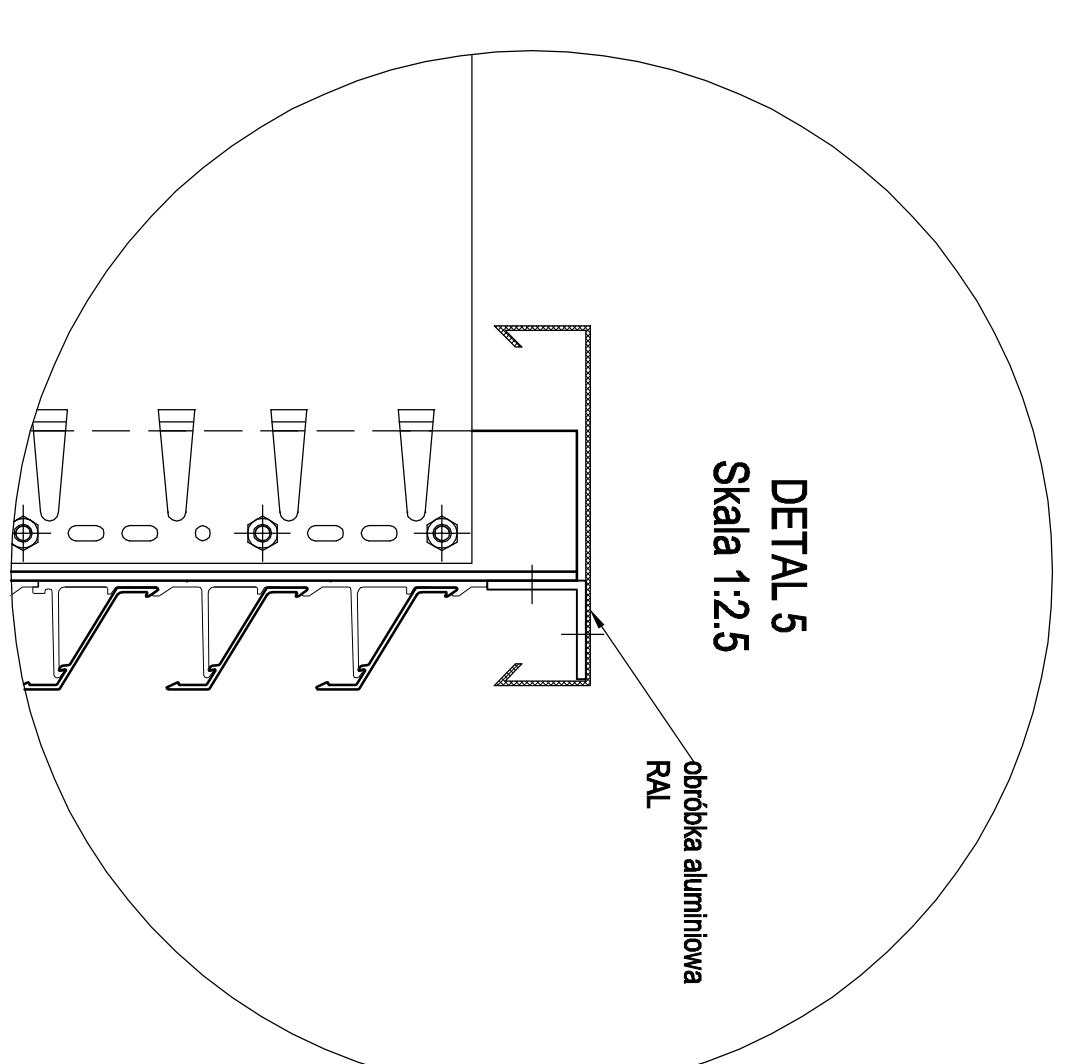
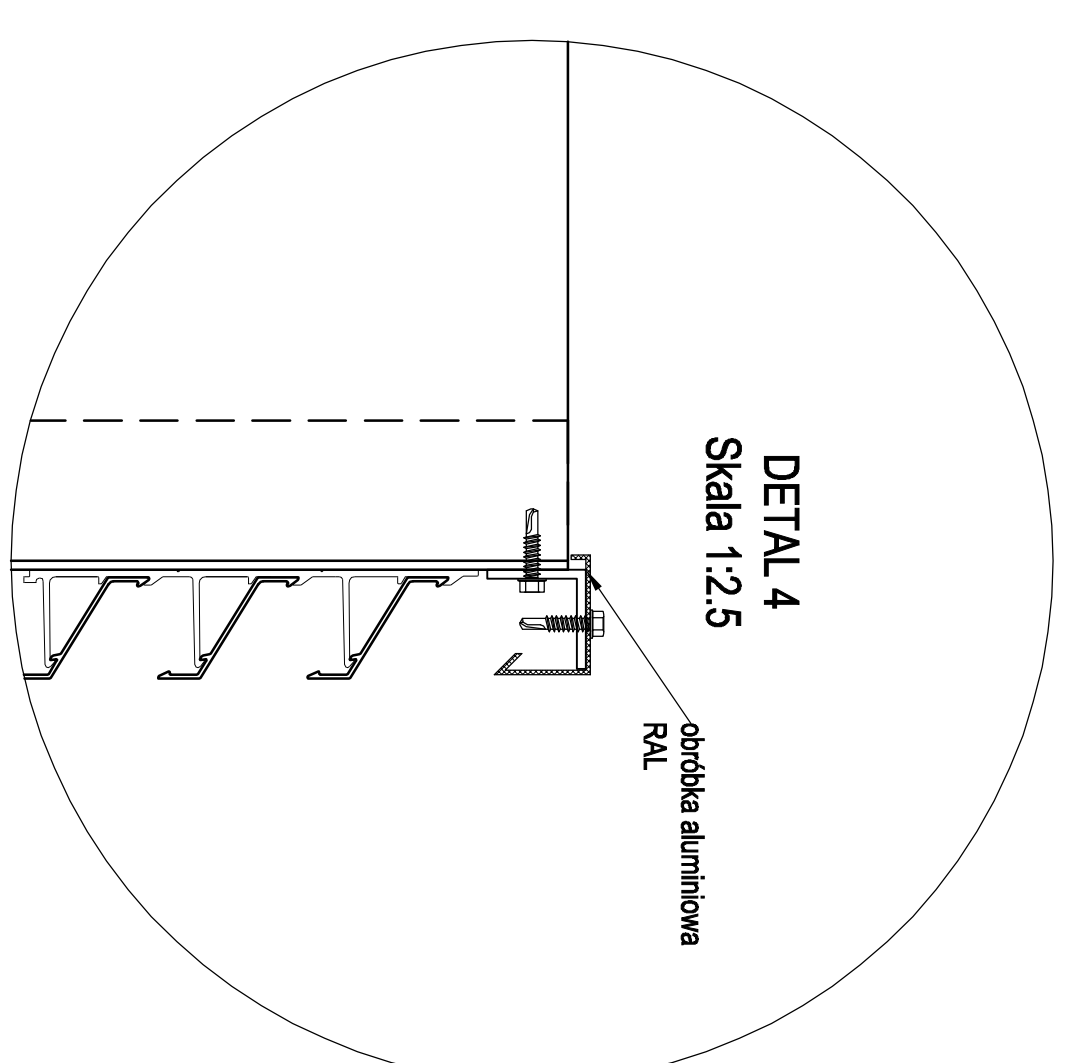
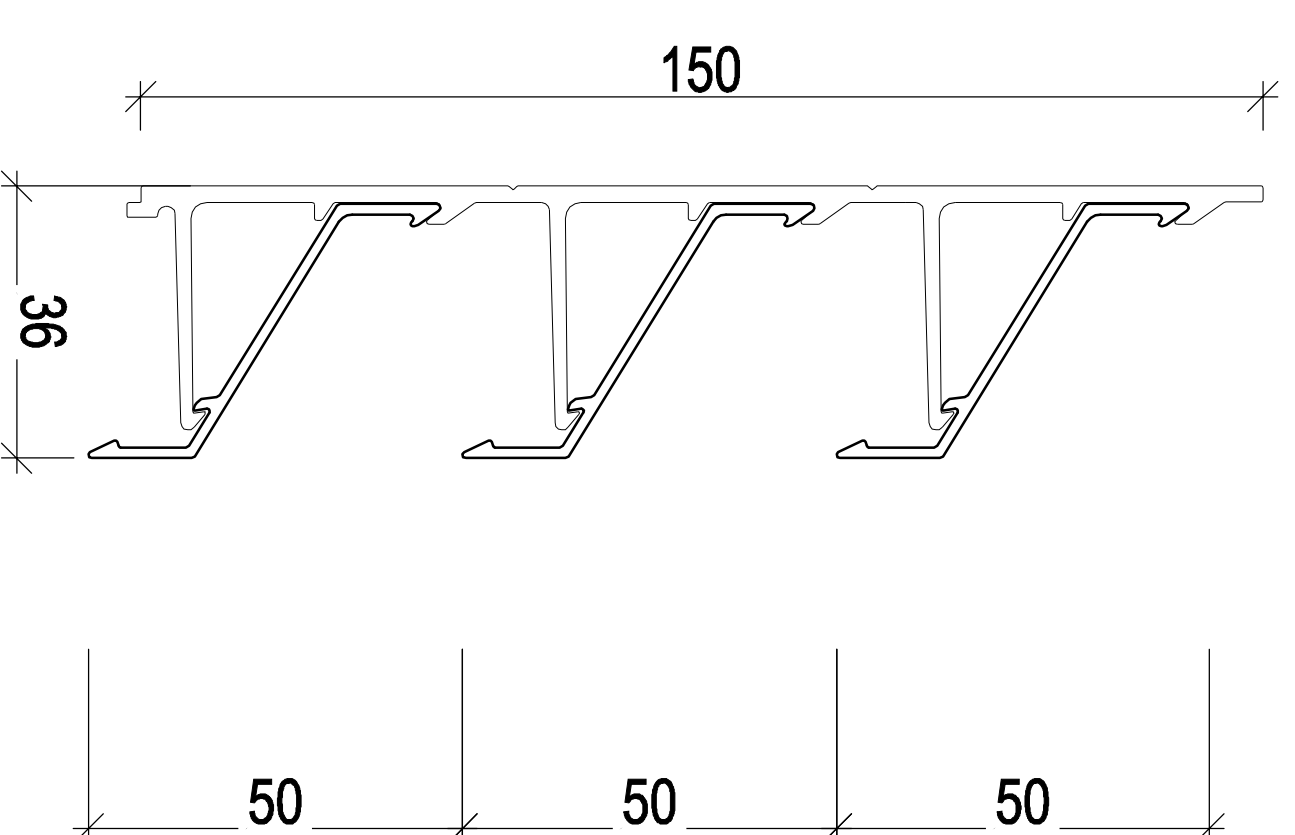
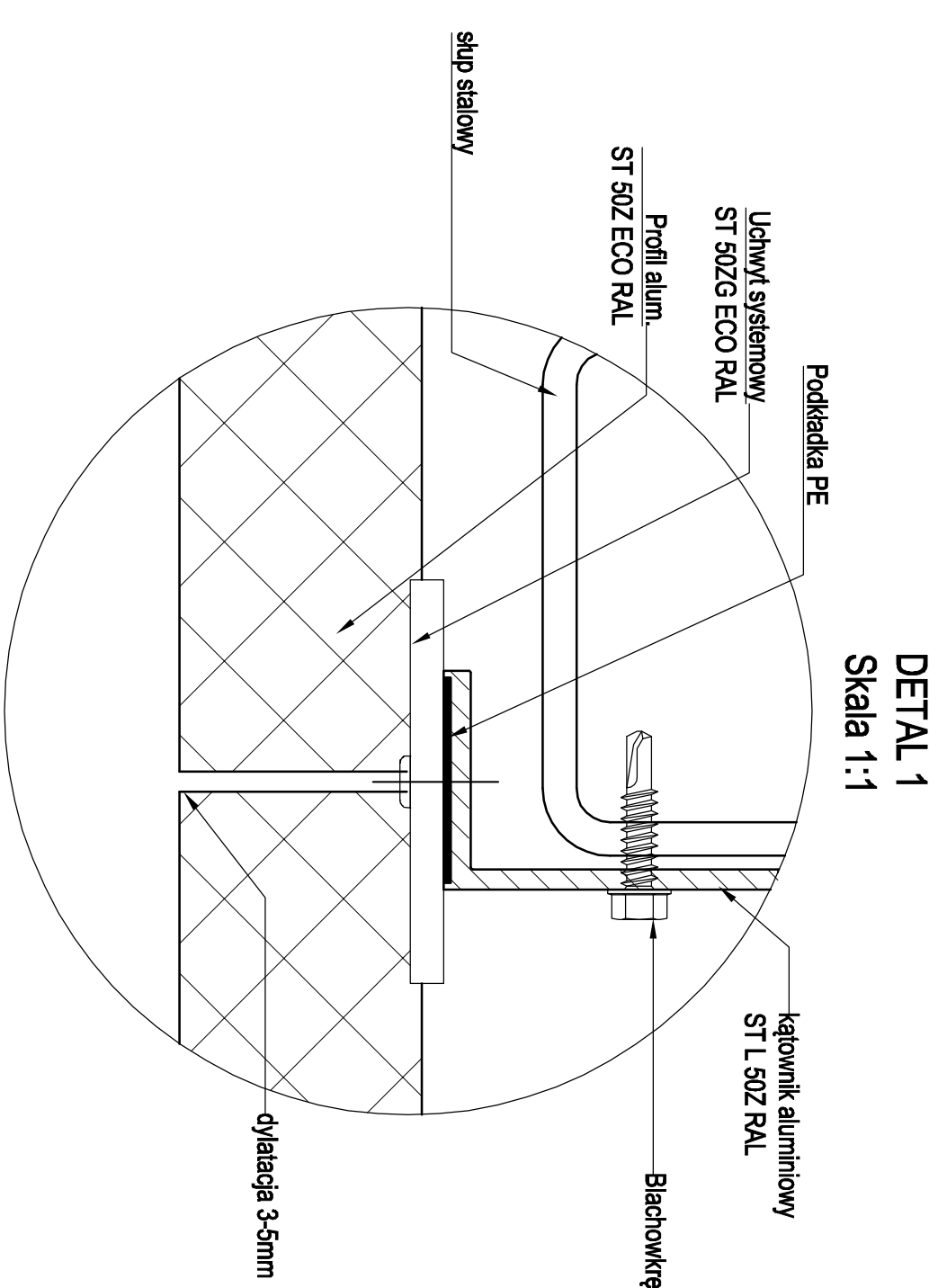
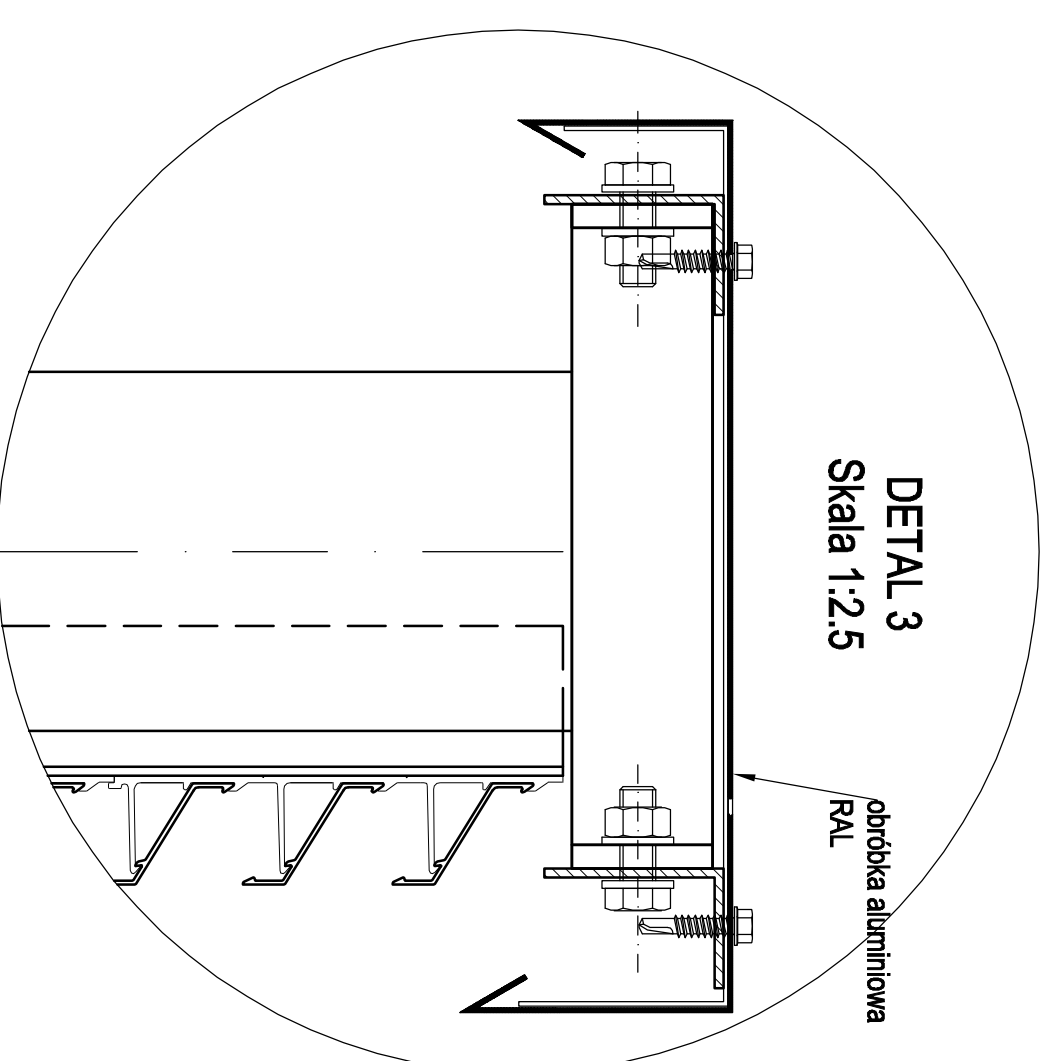
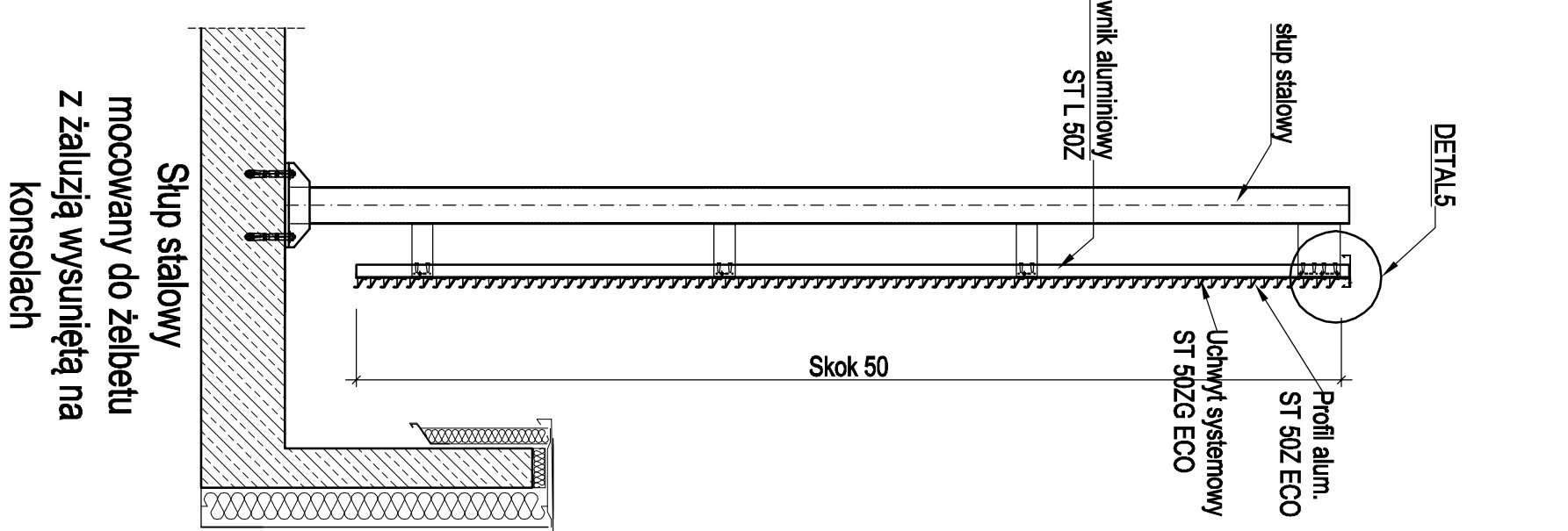
Przekrój pionowy wariant 3
skala 1:25



Przekrój pionowy wariant 2
skala 1:25



Przekrój pionowy wariant 1
skala 1:25

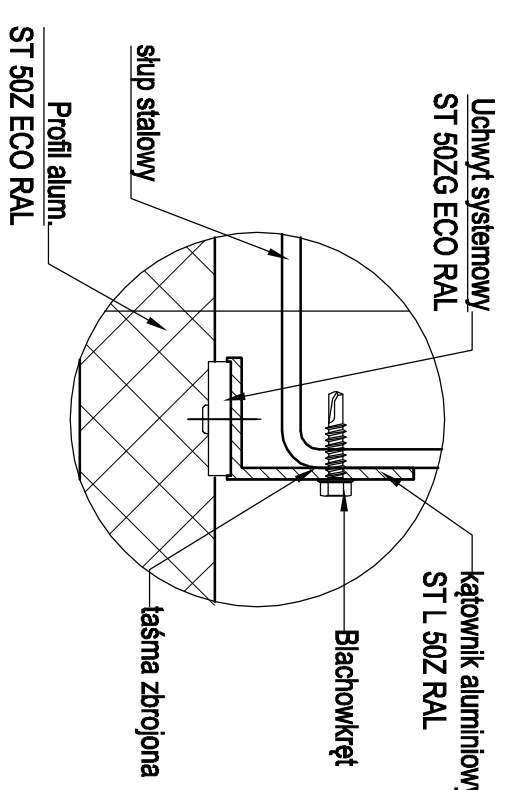


Słup stalowy z żaluzją mocowany do żelbetu z dodatkową obróbką blacharską nad żaluzją

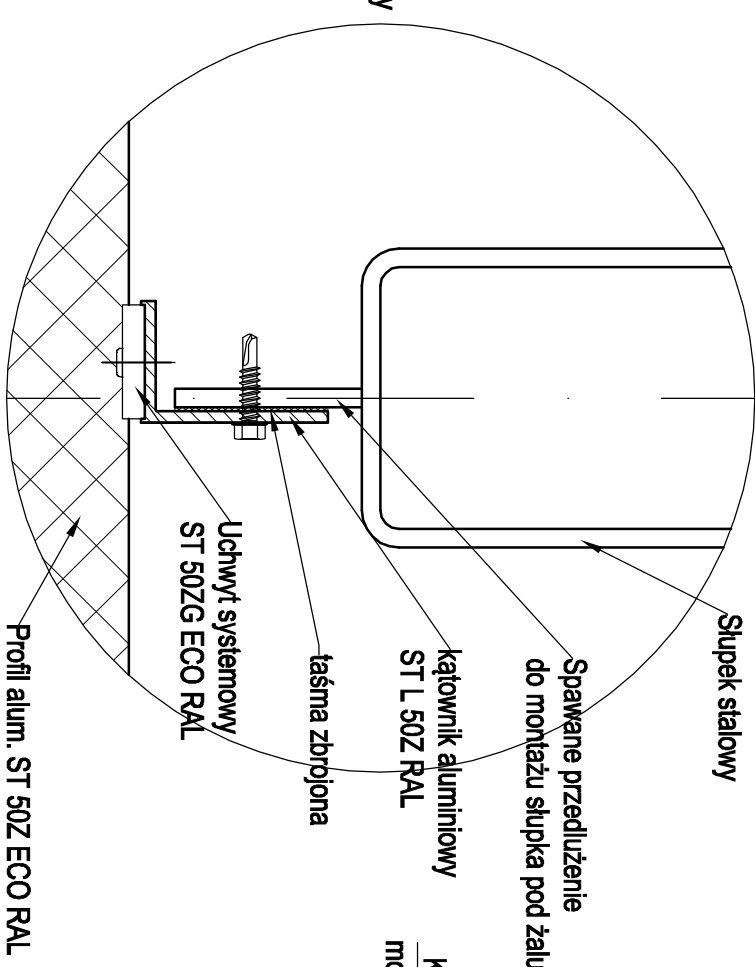
Słup stalowy z żaluzją mocowany do żelbetu z przejściem przez warstwę ocieplenia

Słup stalowy z żaluzją mocowany do żelbetu z żaluzją wysuniętą na konsolach

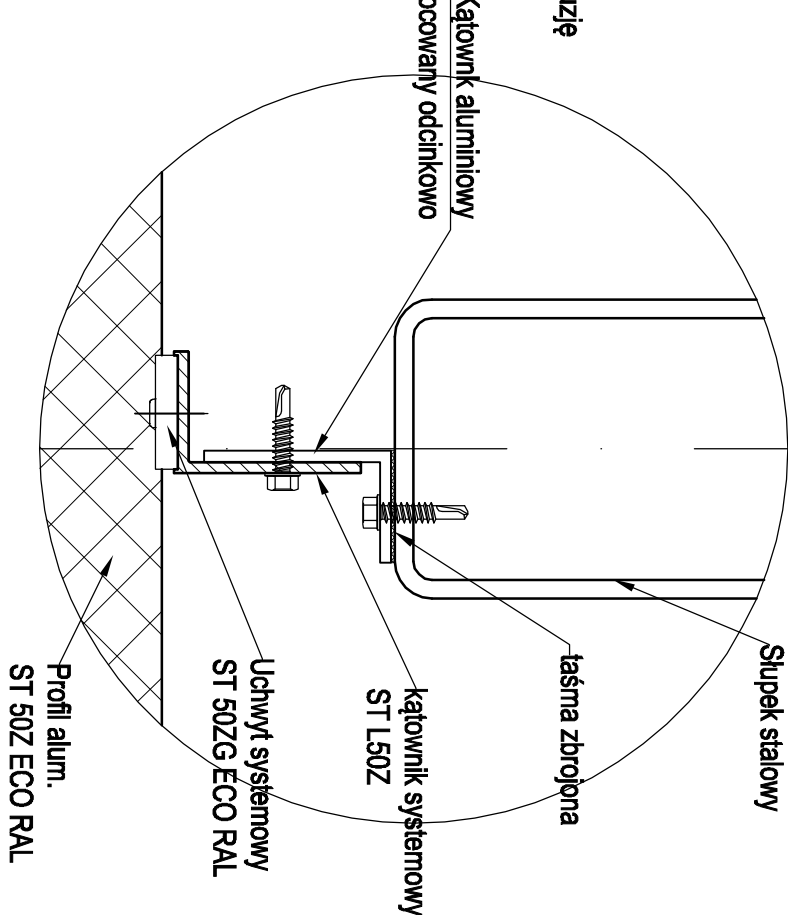
DETAL 2 - Wariant 1
Skala 1:2



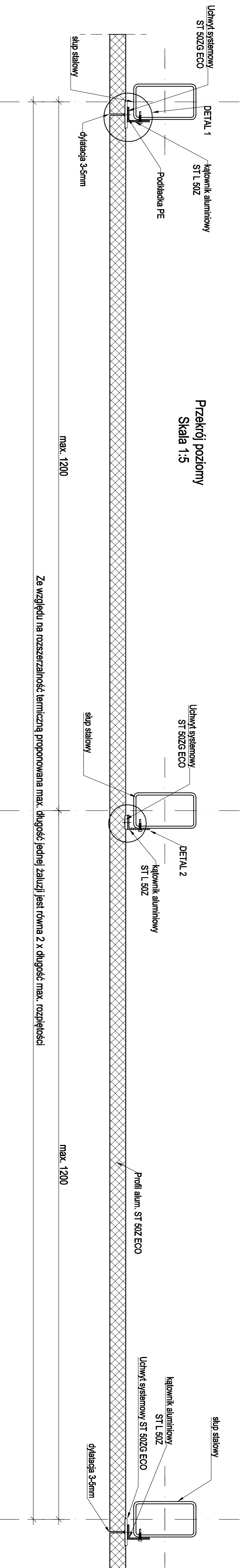
DETAL 2 - Wariant 2
Skala 1:2



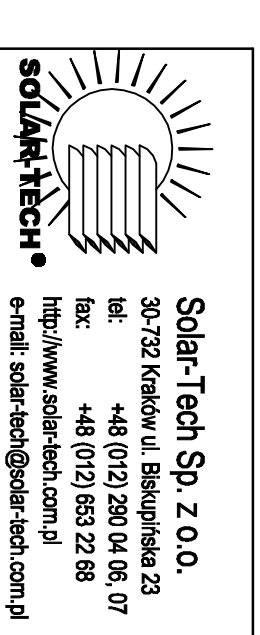
DETAL 2 - Wariant 3
Skala 1:2



Przekrój poziomy
Skala 1:5



Ze względu na rozszerzalność termiczną proponowana max. długość jednej żaluzji jest równa 2 x długość max. rozpiętości



Solar-Tech Sp. z o.o.
36-732 Kraków ul. Białogłowa 23
tel. +48 (0)21 290 04 06 07
fax. +48 (0)21 653 22 88
<http://www.solar-tech.com.pl>
e-mail: solar-tech@solar-tech.com.pl

Nazwa i numer projektu	Profil alum. ST 50Z ECO	Projekt	
Wykonanie	Solar - Tech Sp. z o.o.	Projekt	
Sprowadzenie	Solar - Tech Sp. z o.o.	Projekt	
Adres inwestycji			
Zamawiający			
Termin realizacji	Profil alum. ST 50Z ECO		
Skala	Forma		
	A1		