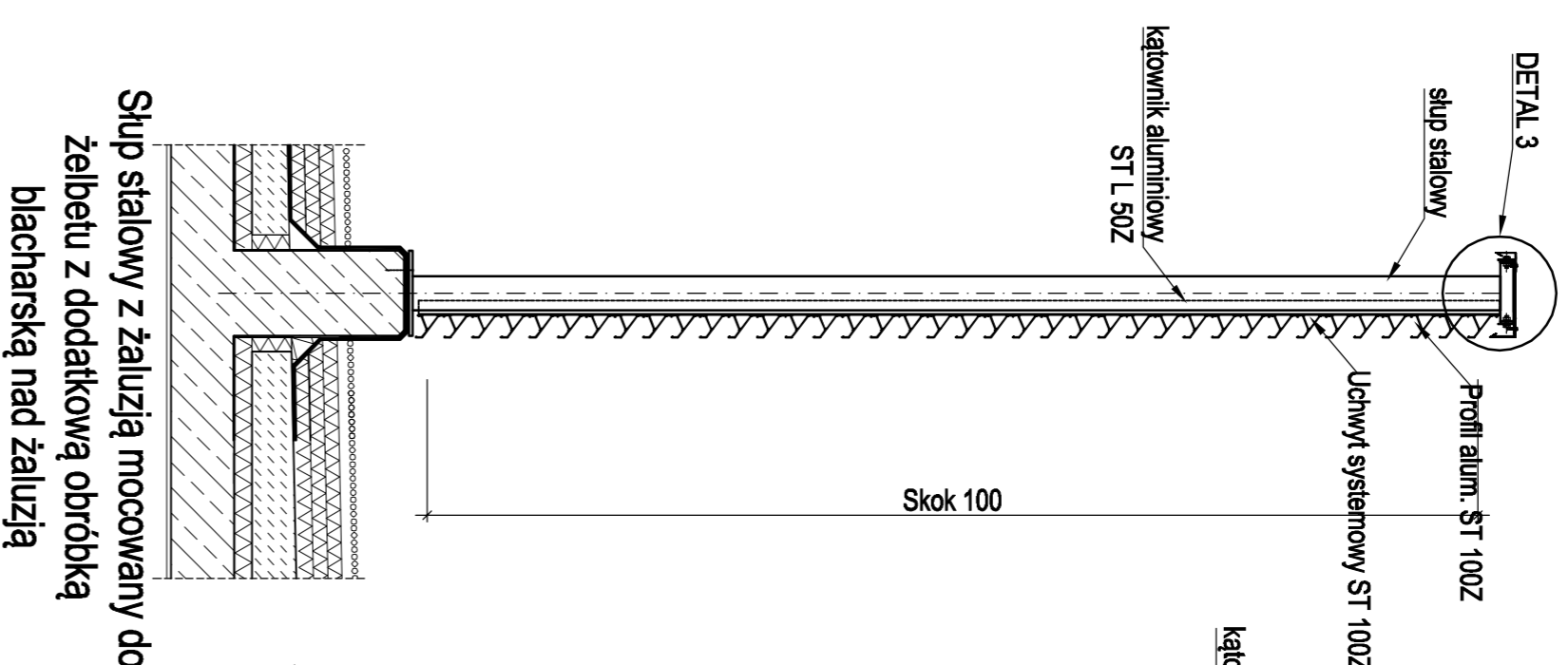
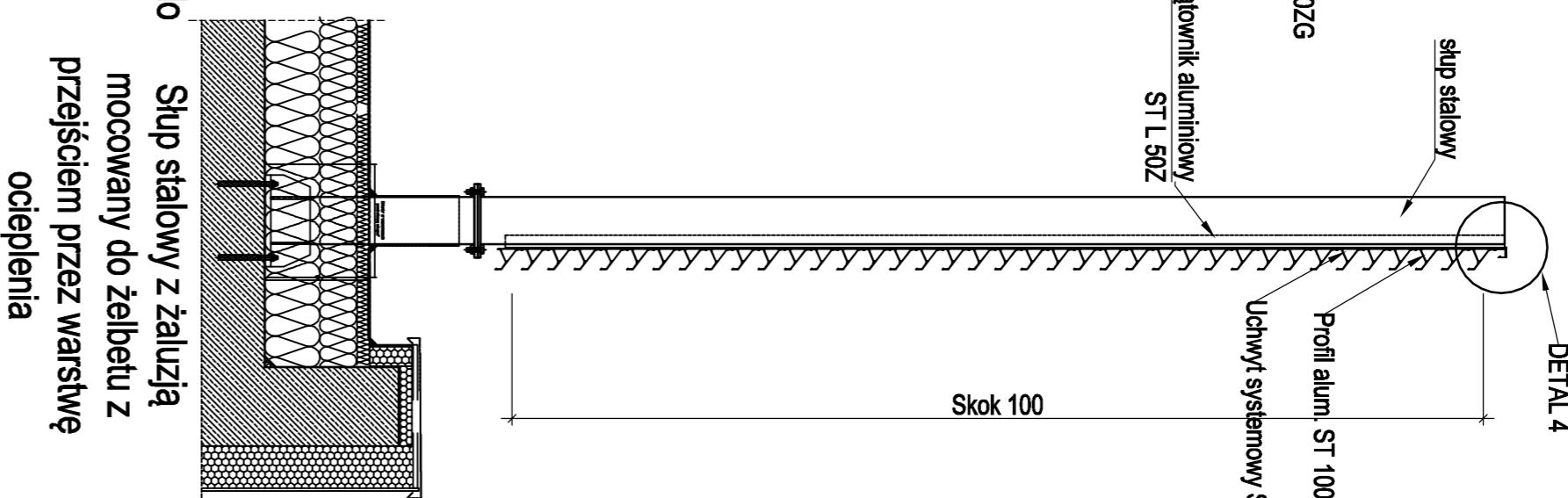


Profil alum. ST 100Z wraz z uchwytem systemowym Uchwyt systemowy ST 100ZG

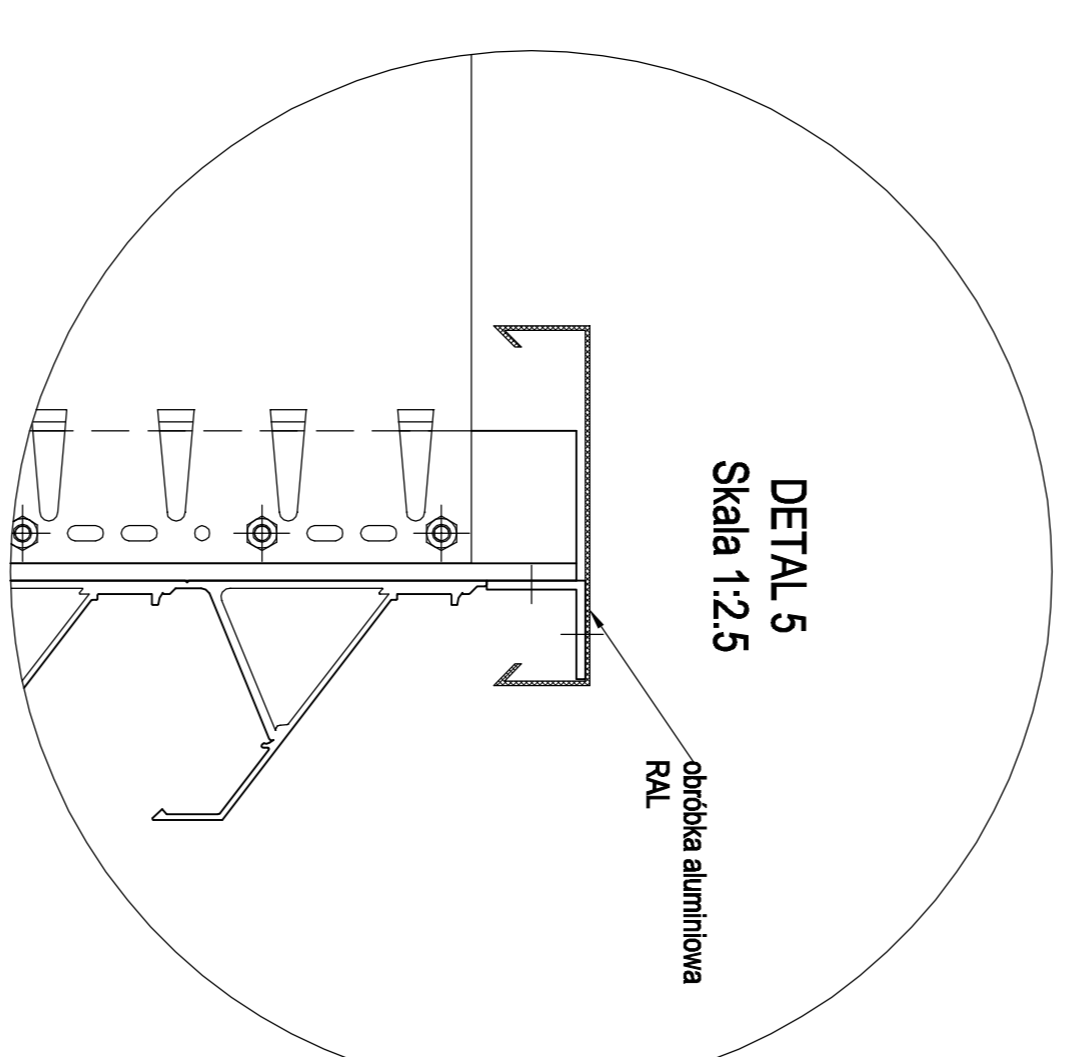
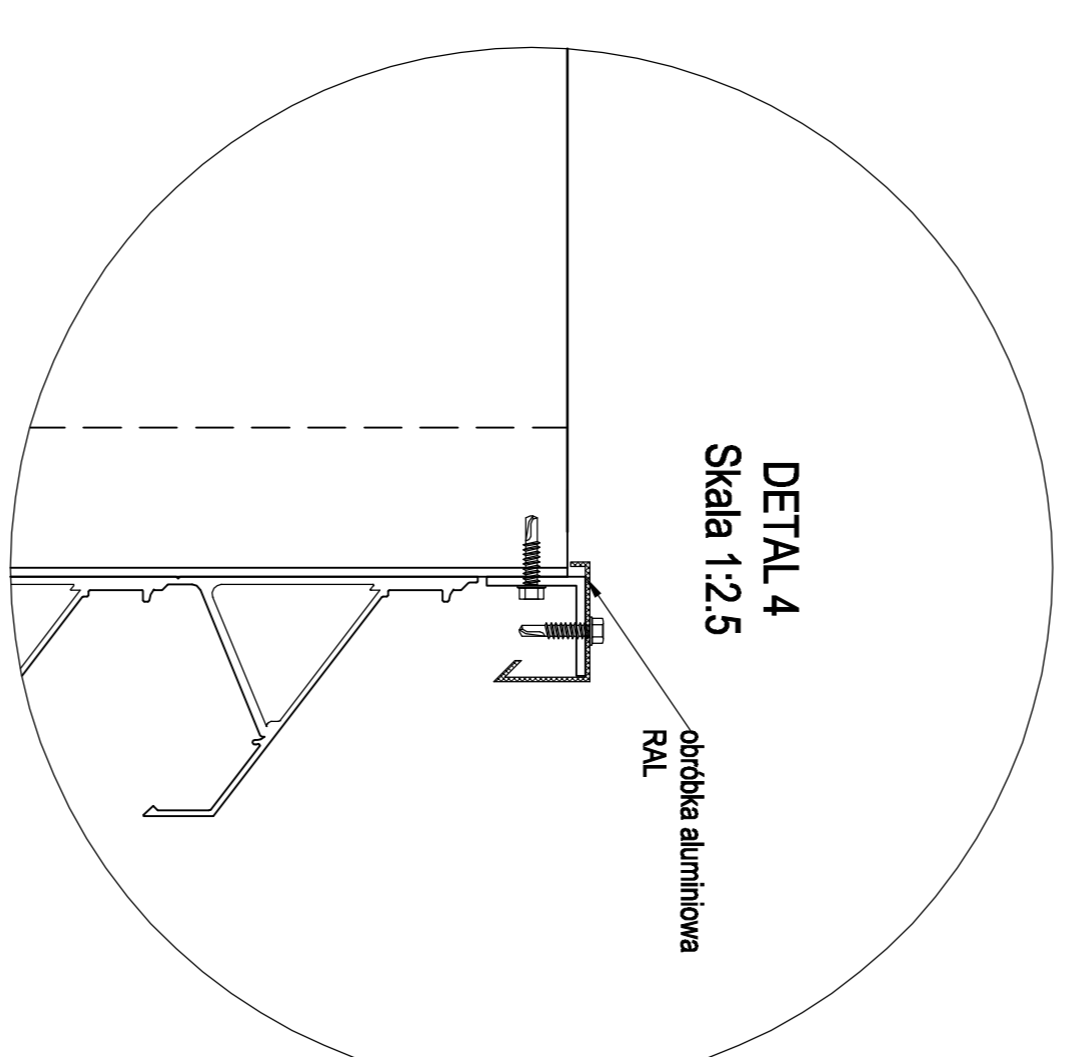
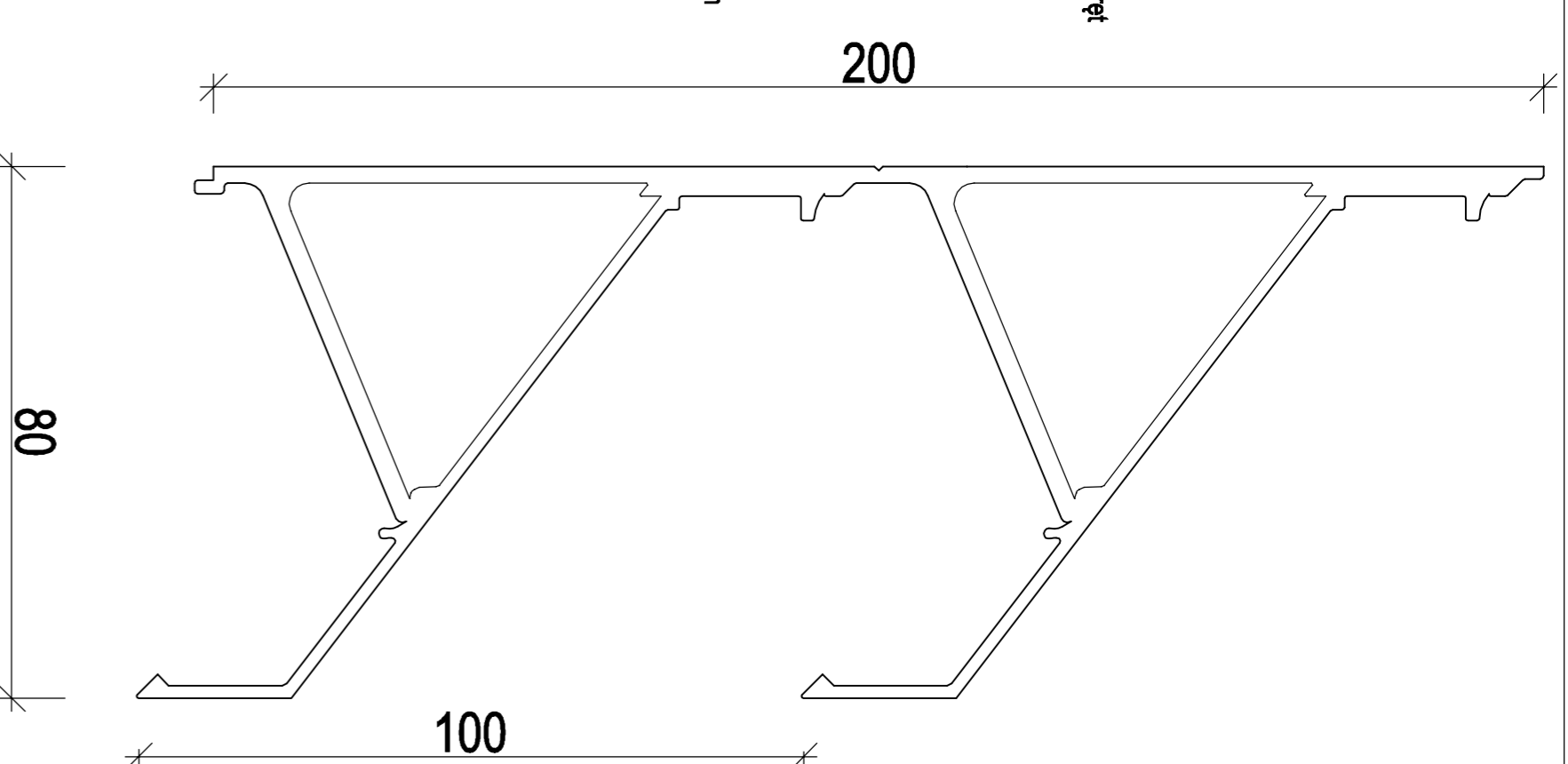
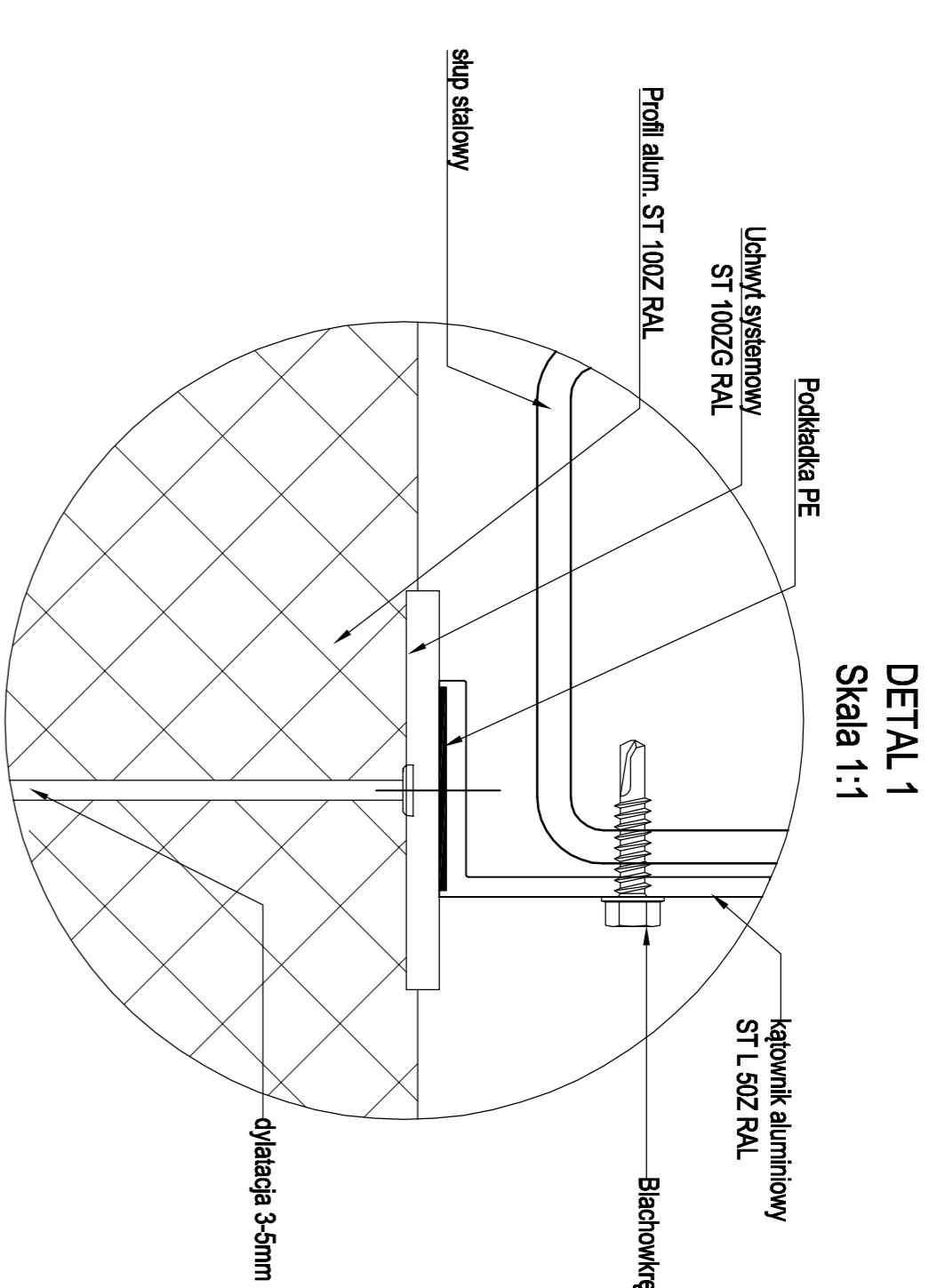
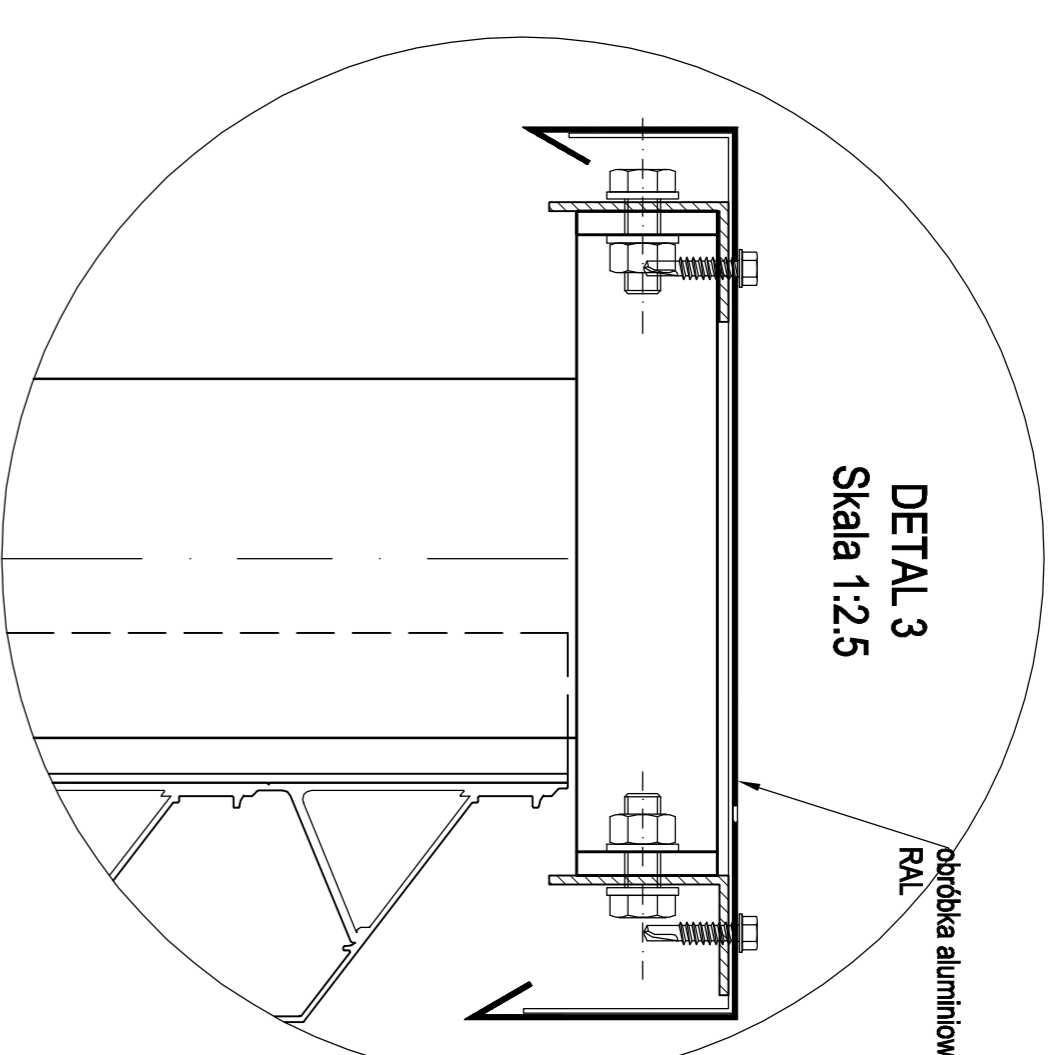
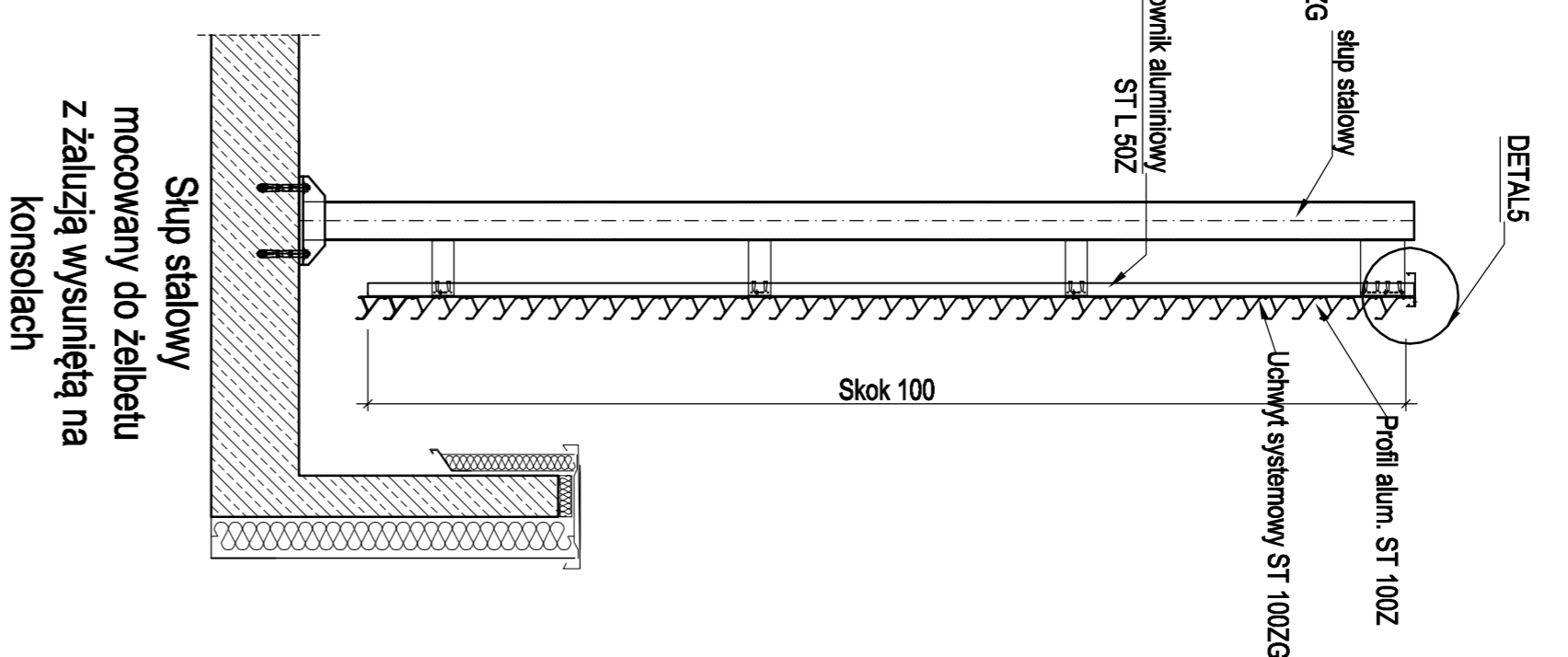
Przekrój pionowy wariant 3
skala 1:25



Przekrój pionowy wariant 2
skala 1:25



Przekrój pionowy wariant 1
skala 1:25



DETAIL 3

Skala 1:2.5

DETAIL 1

Skala 1:1

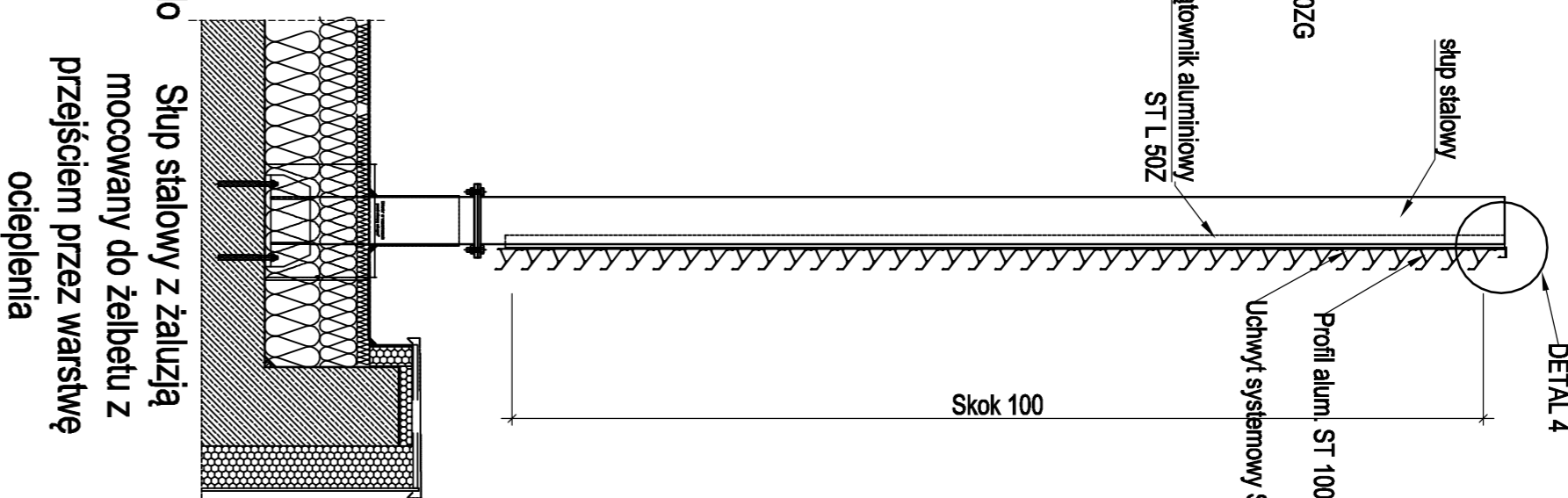
DETAIL 4

Skala 1:2.5

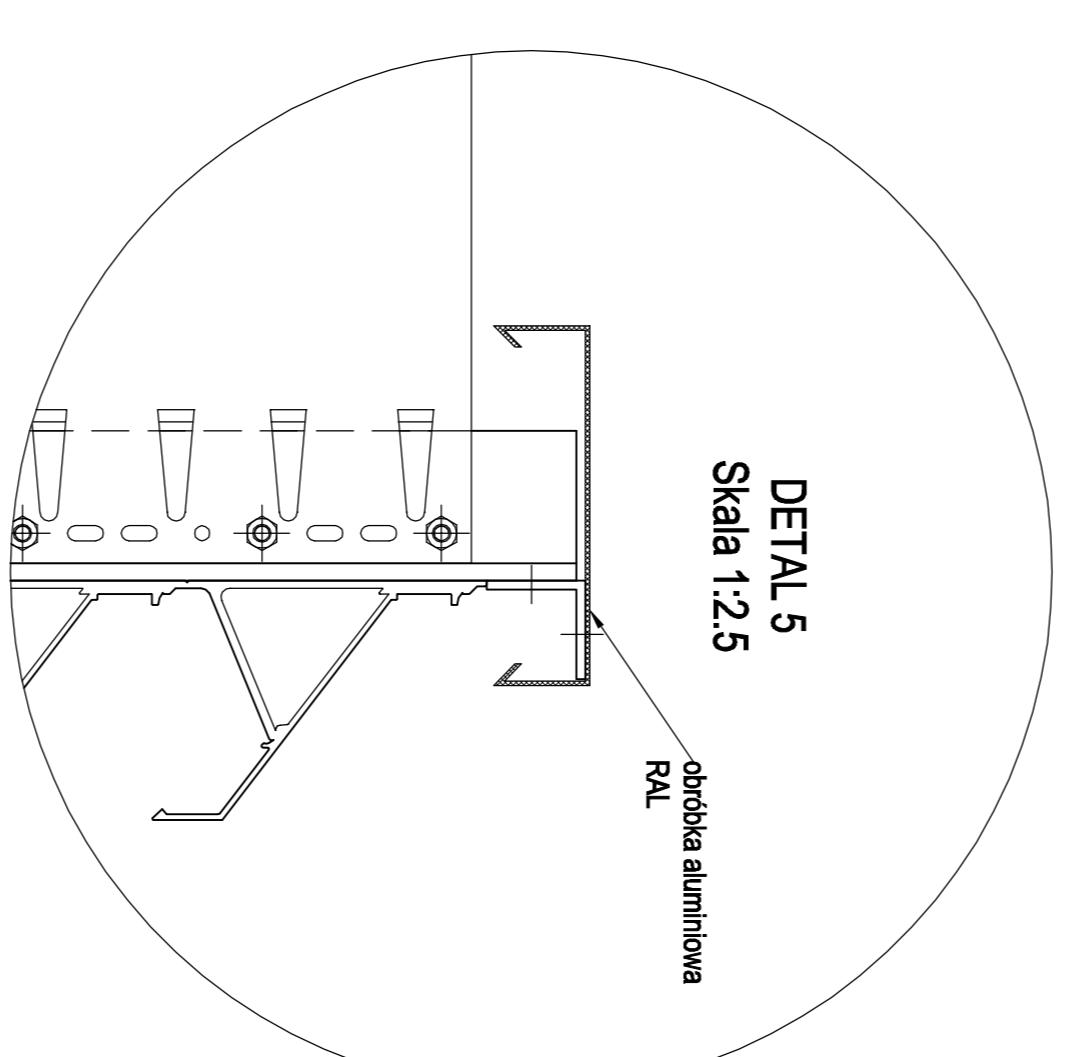
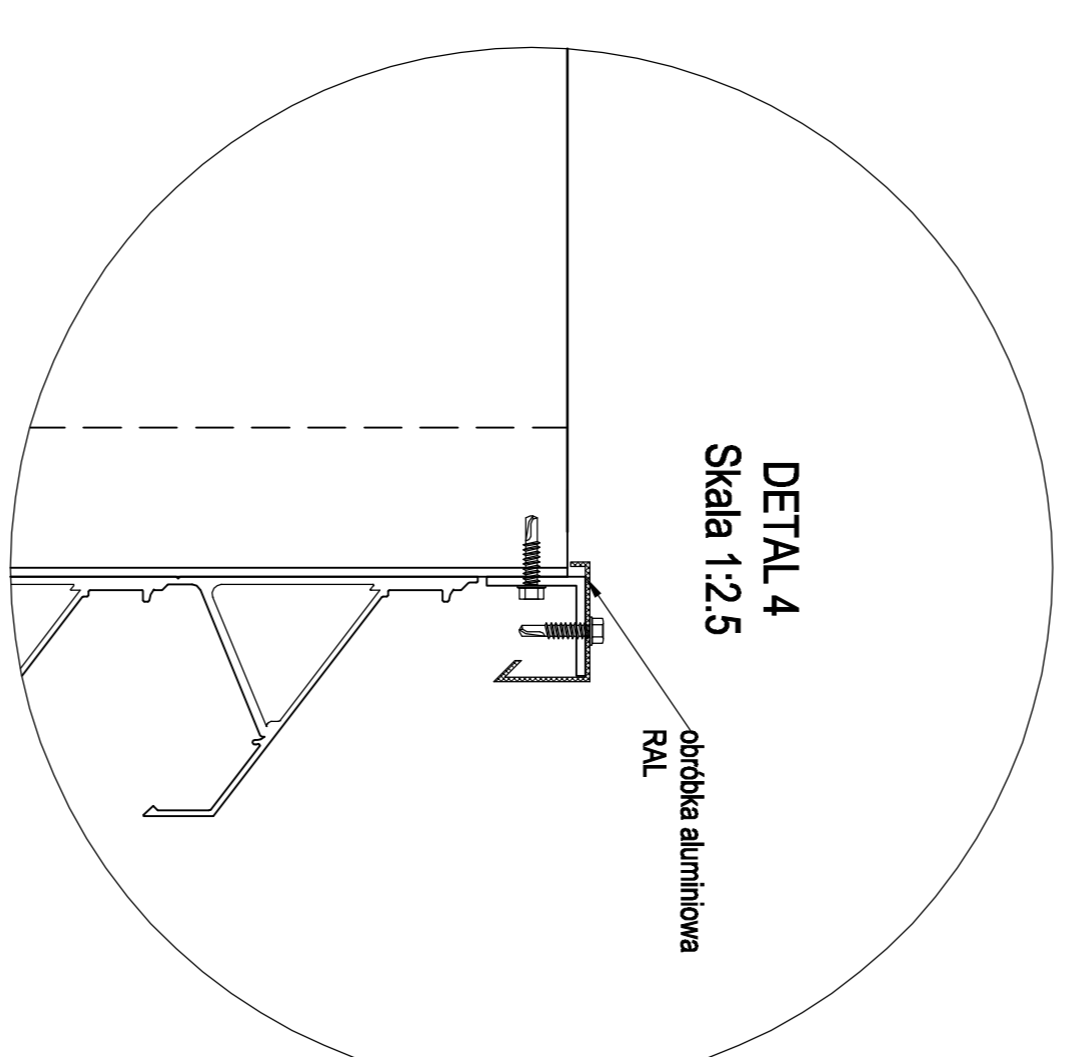
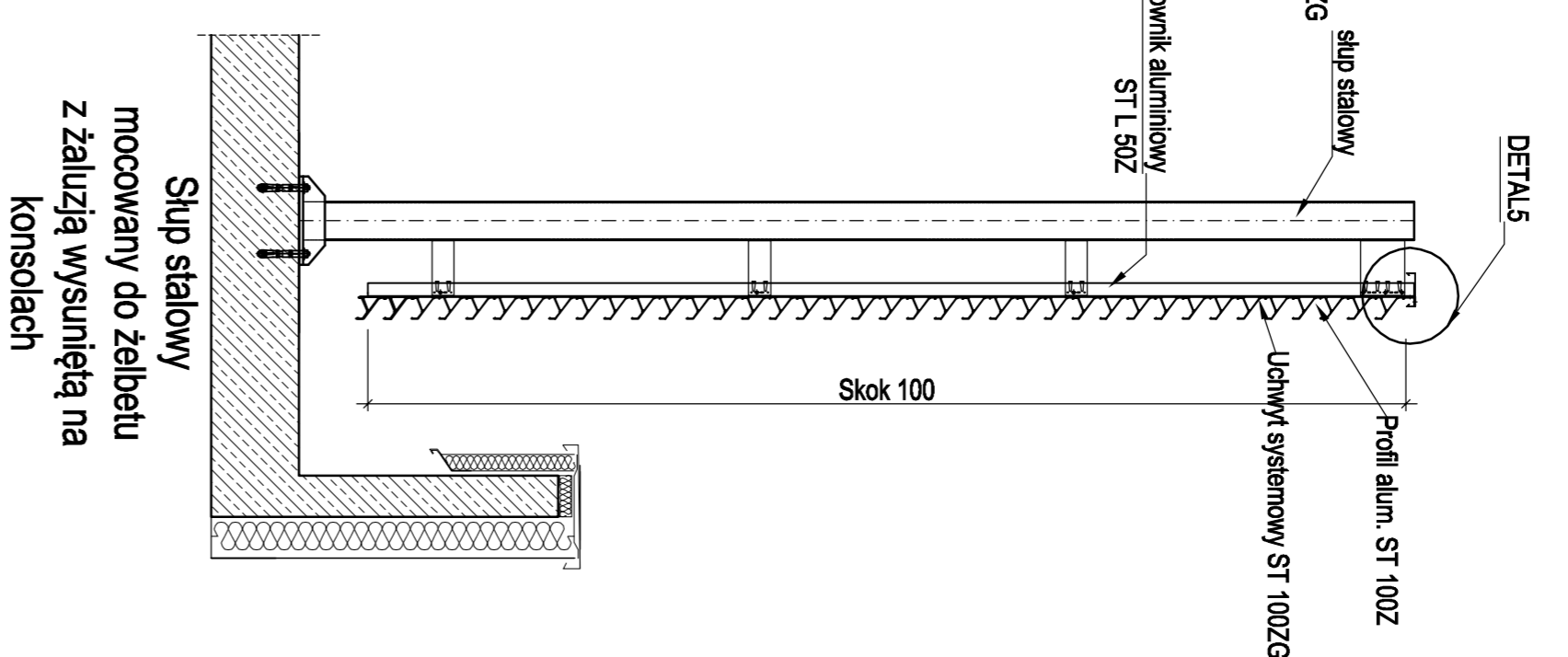
DETAIL 5

Skala 1:2.5

Przekrój pionowy wariant 2
skala 1:25



Przekrój pionowy wariant 1
skala 1:25



DETAIL 3

Skala 1:2.5

DETAIL 1

Skala 1:1

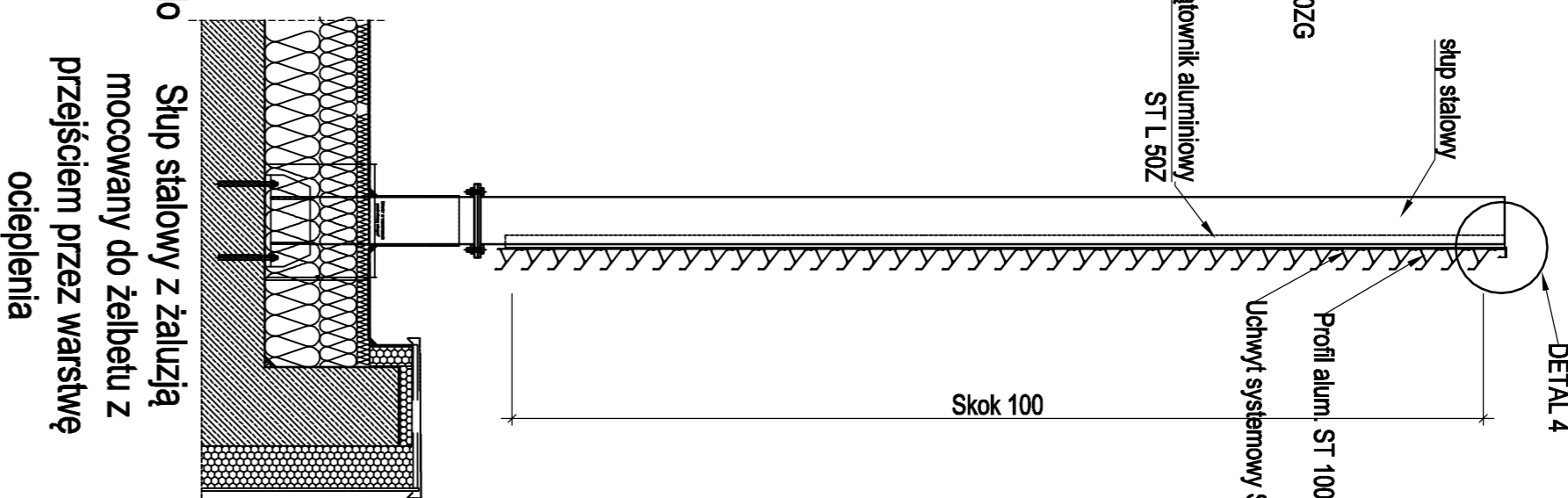
DETAIL 4

Skala 1:2.5

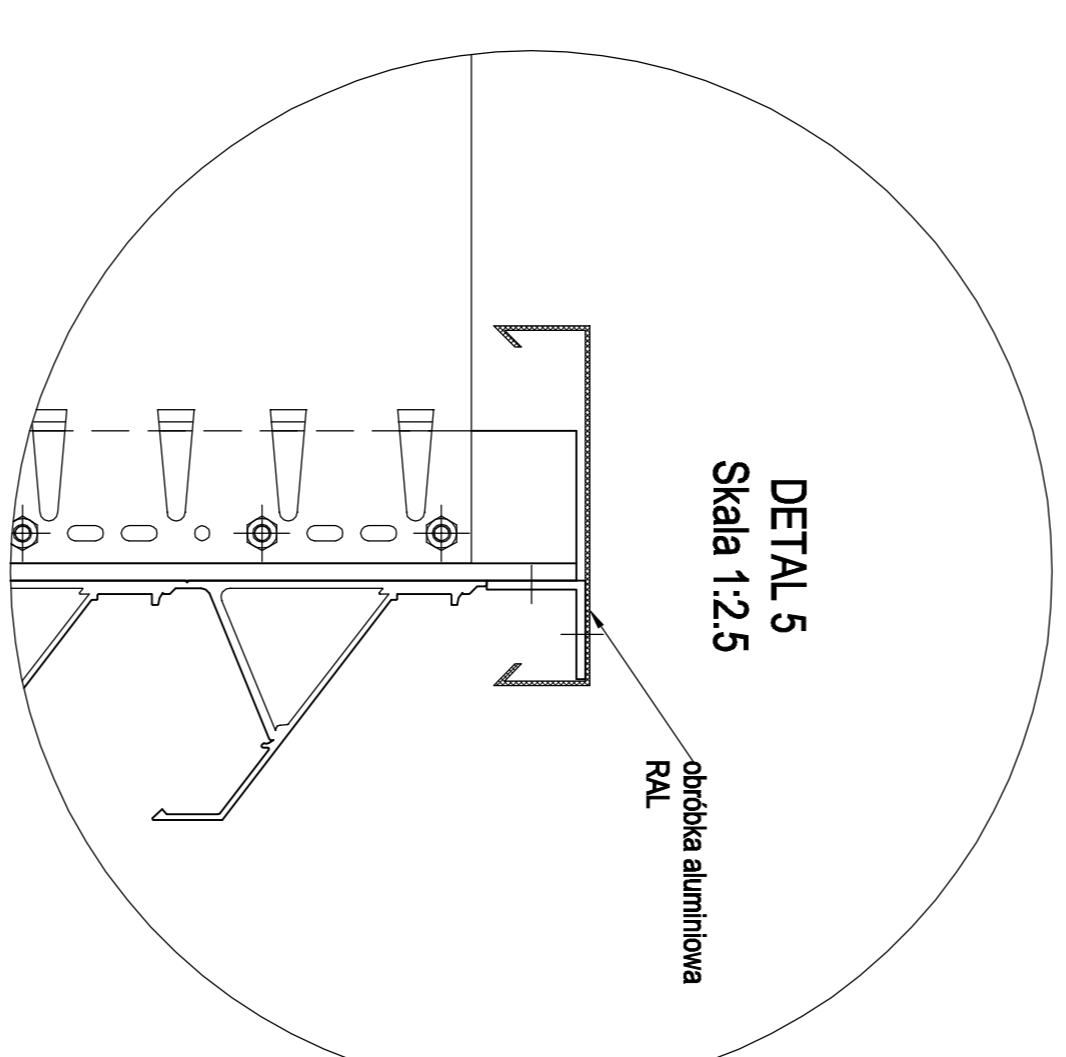
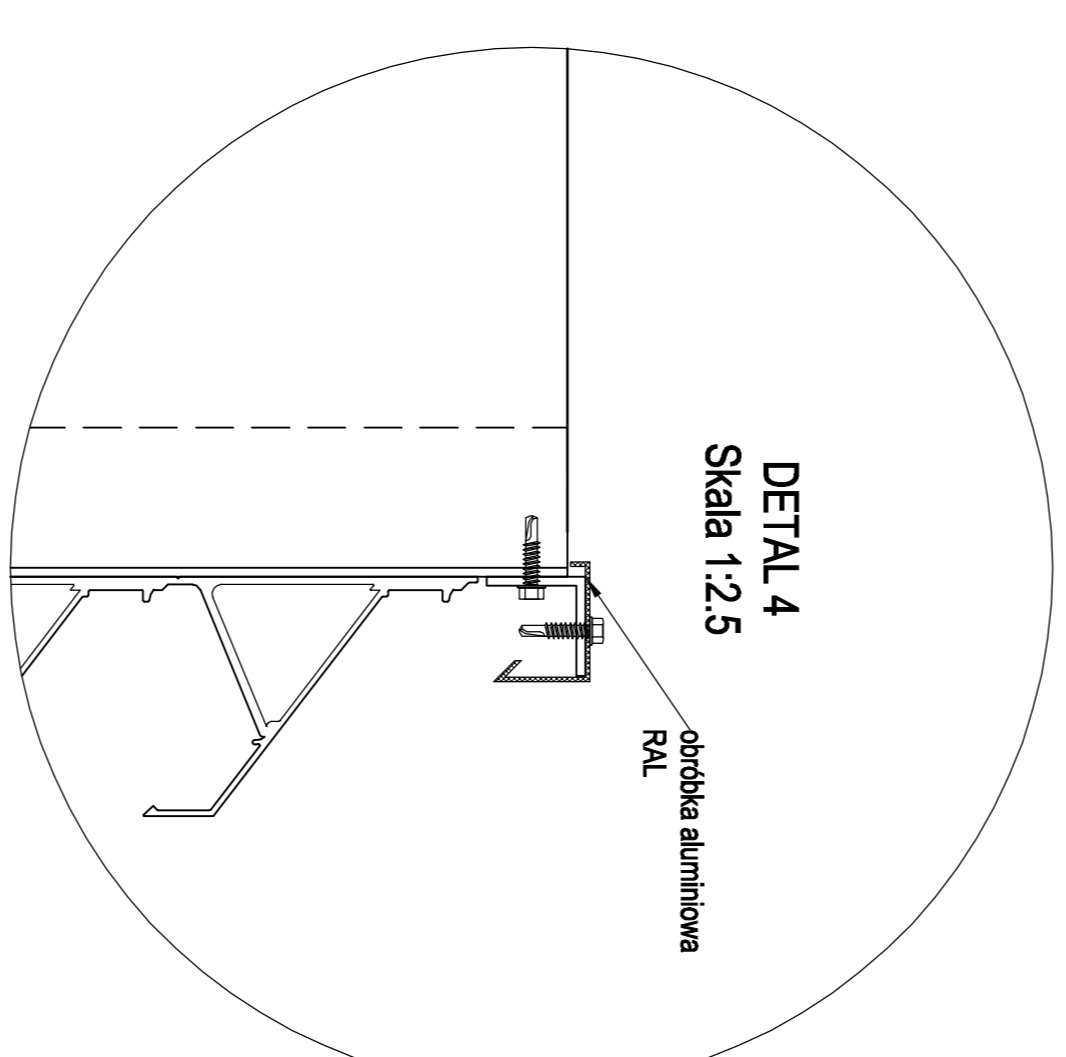
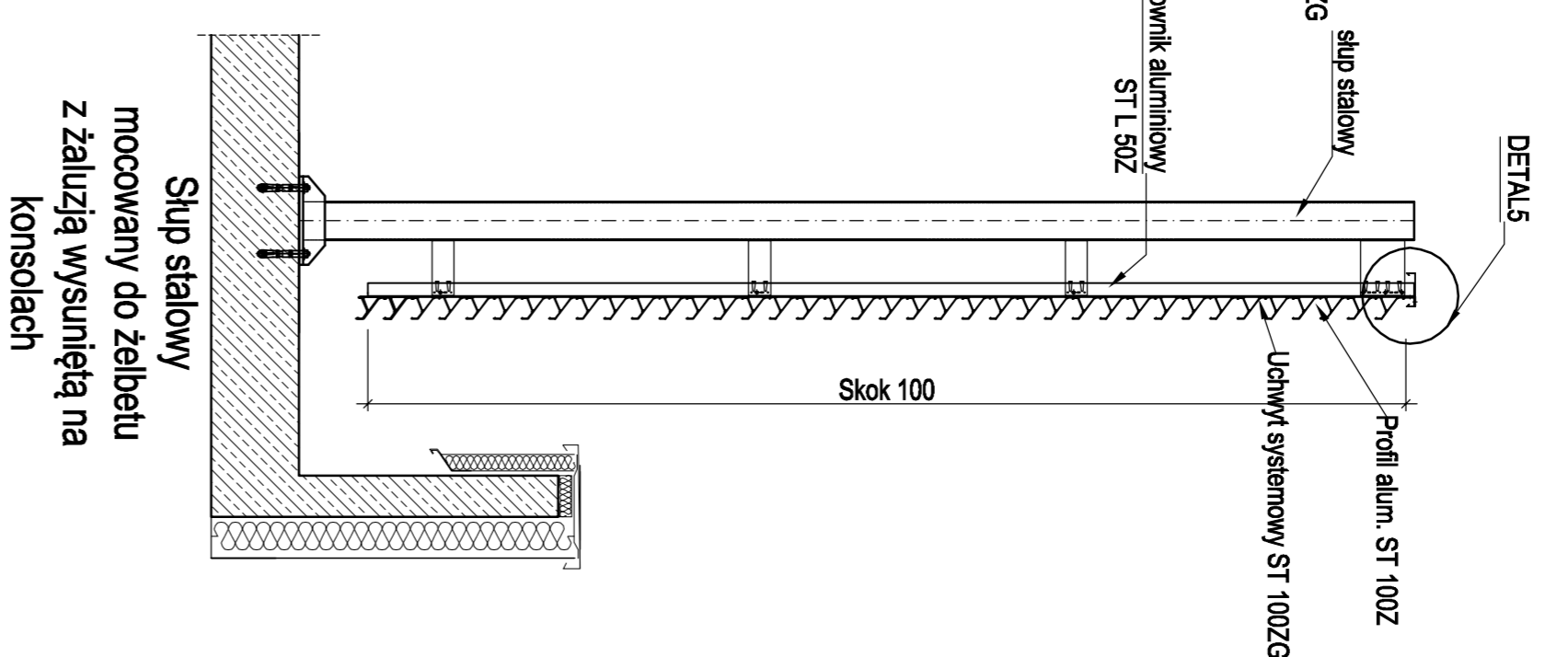
DETAIL 5

Skala 1:2.5

Przekrój pionowy wariant 2
skala 1:25



Przekrój pionowy wariant 1
skala 1:25



DETAIL 3

Skala 1:2.5

DETAIL 1

Skala 1:1

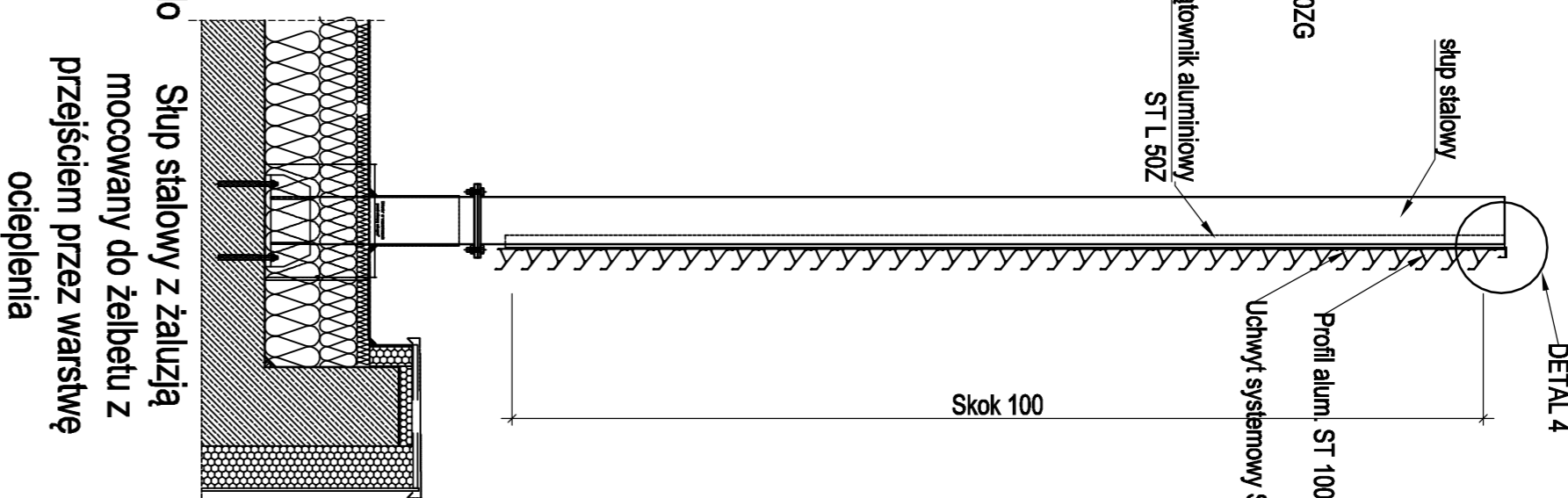
DETAIL 4

Skala 1:2.5

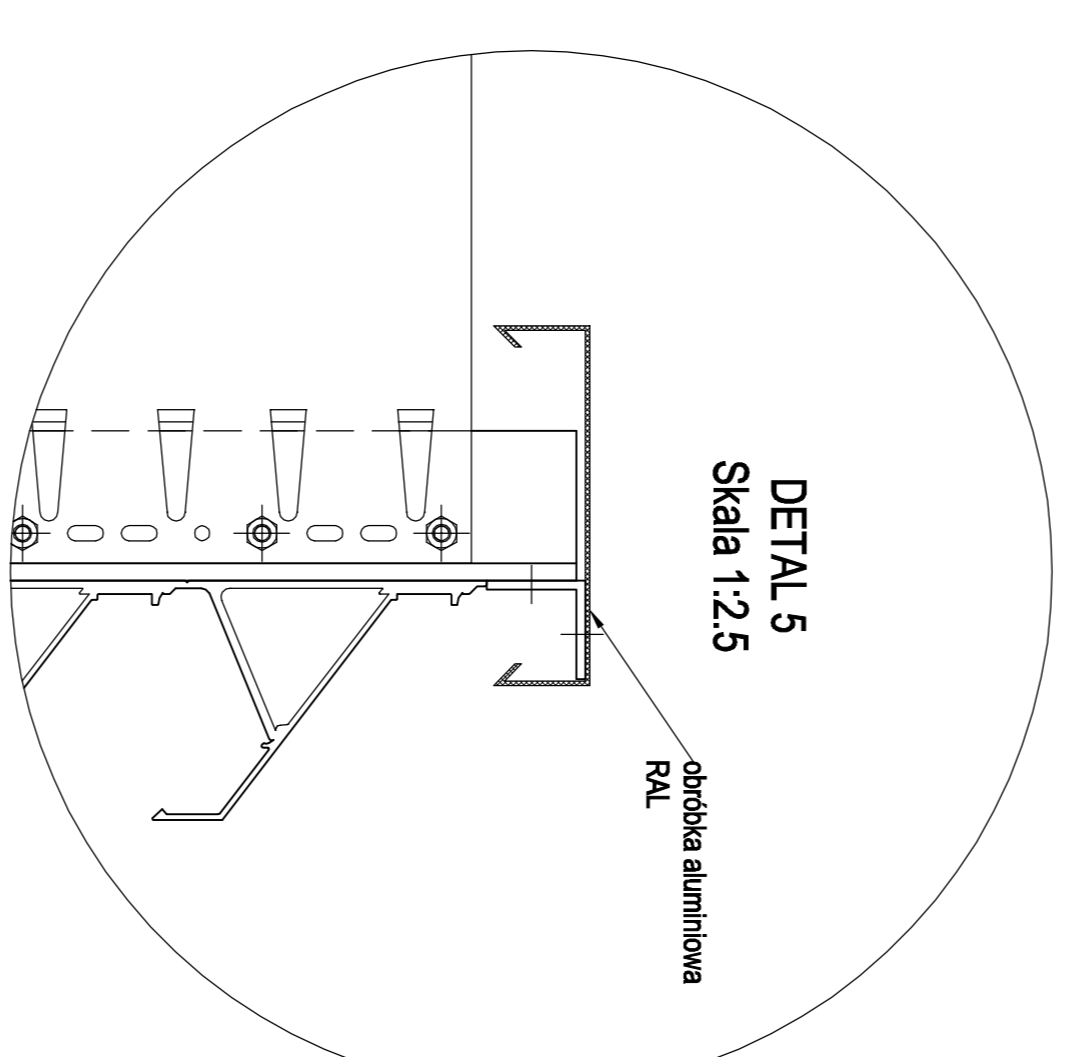
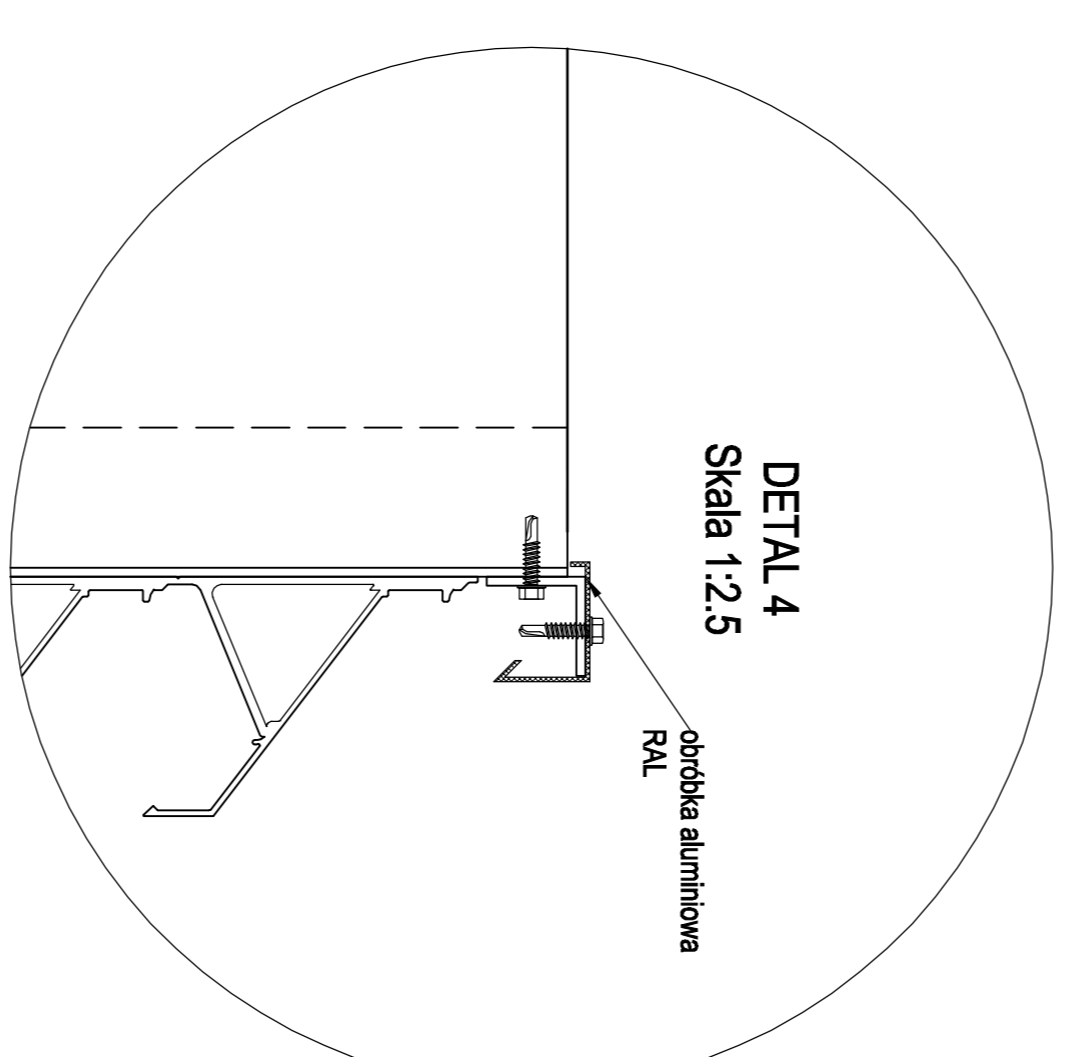
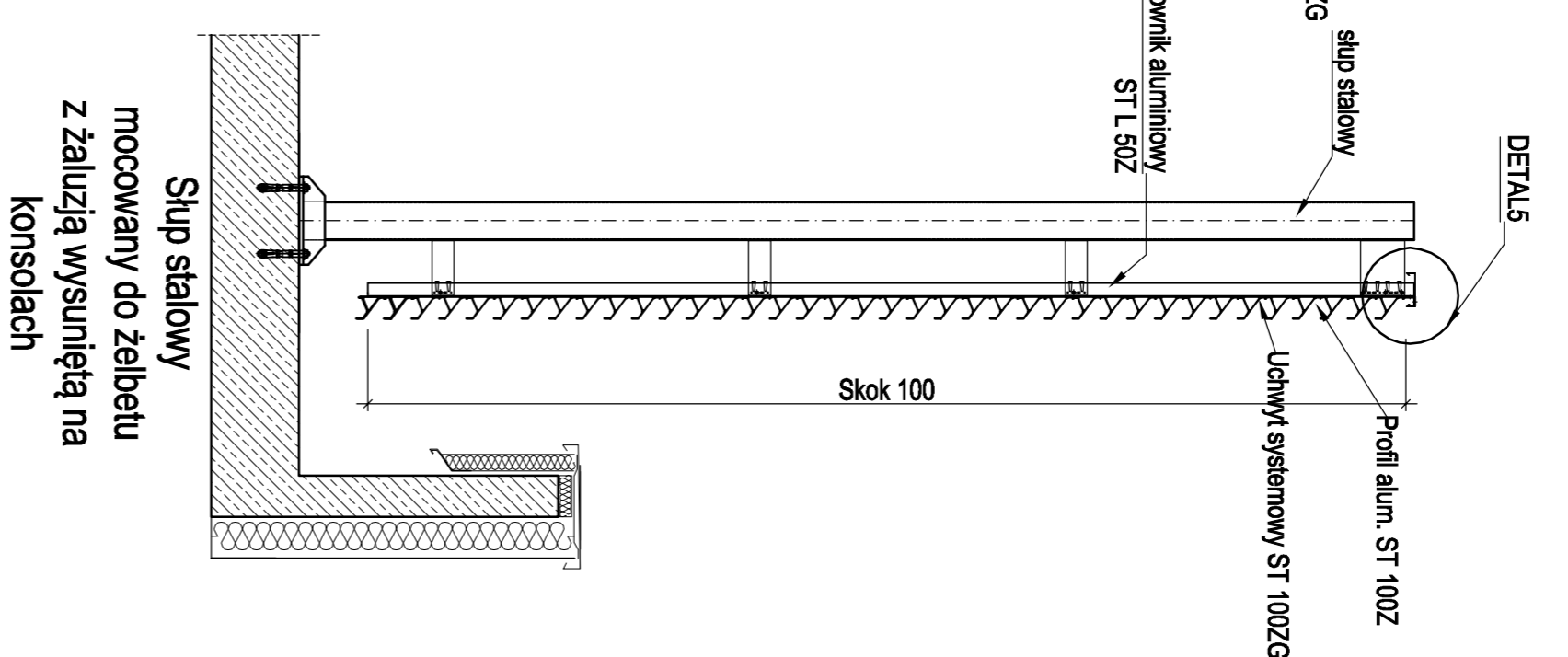
DETAIL 5

Skala 1:2.5

Przekrój pionowy wariant 2
skala 1:25



Przekrój pionowy wariant 1
skala 1:25



DETAIL 3

Skala 1:2.5

DETAIL 1

Skala 1:1

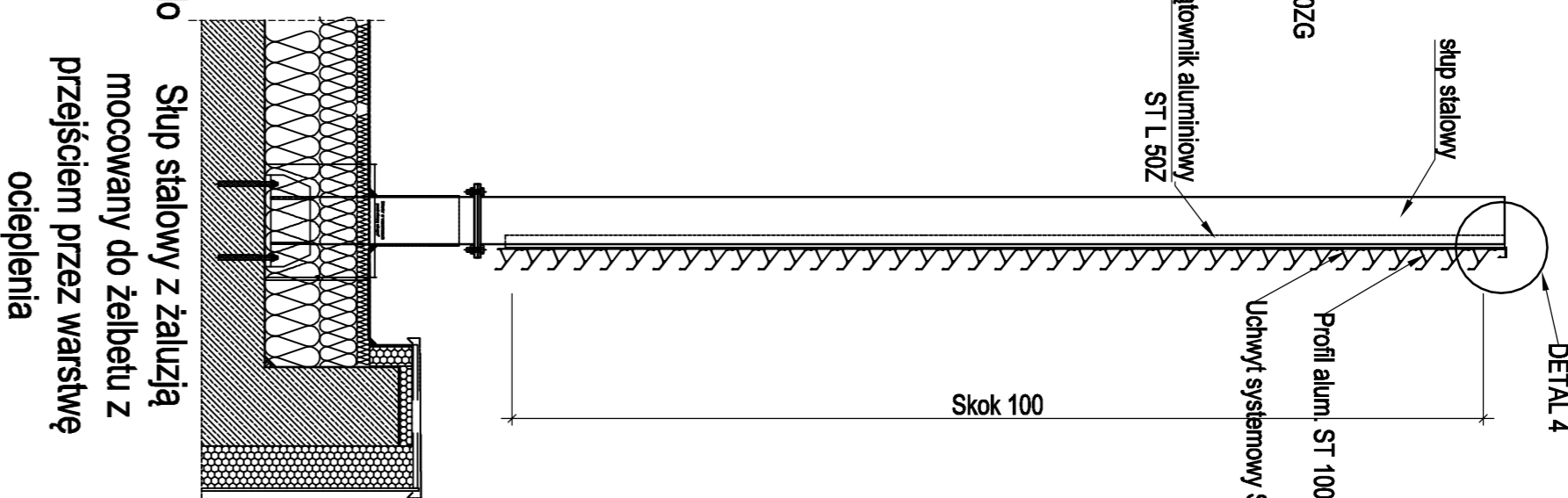
DETAIL 4

Skala 1:2.5

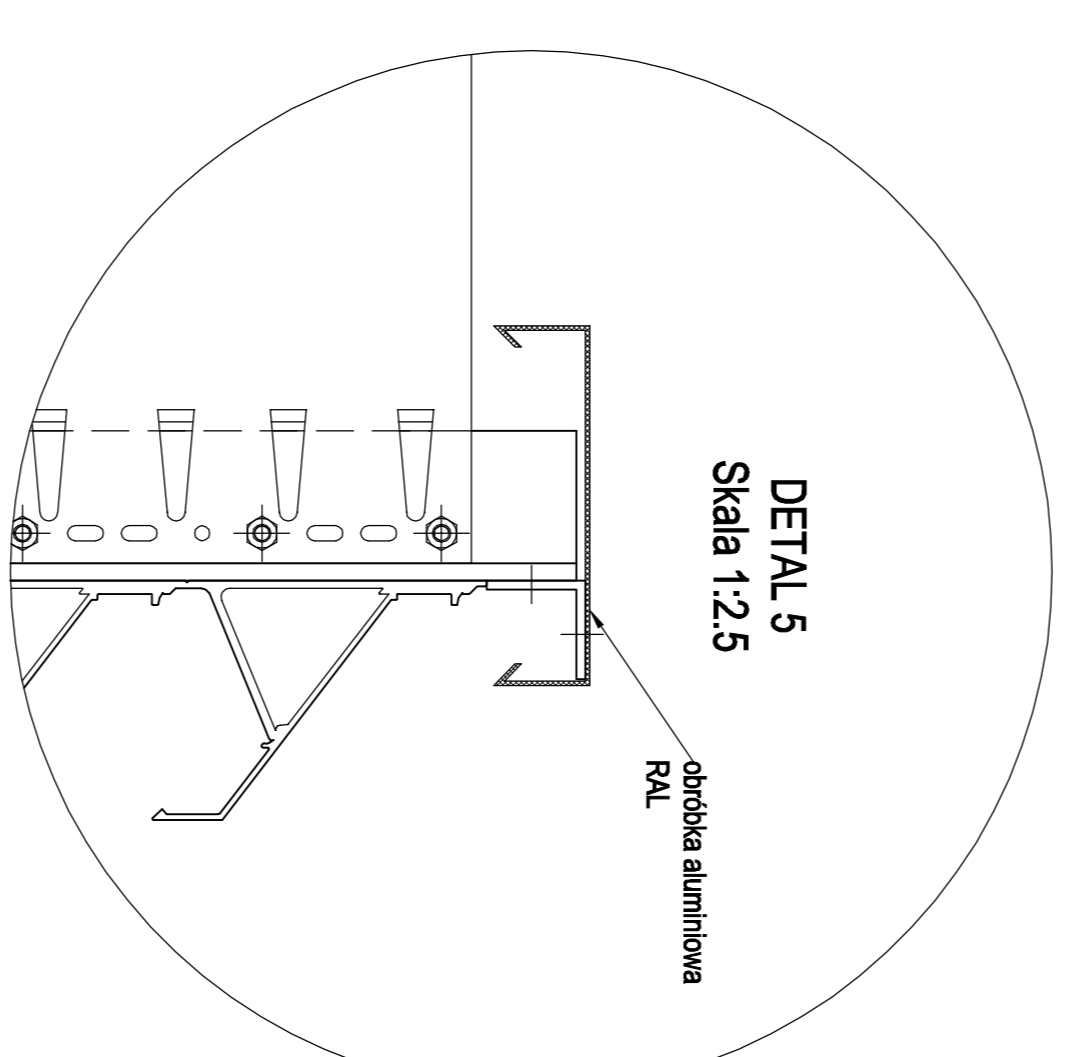
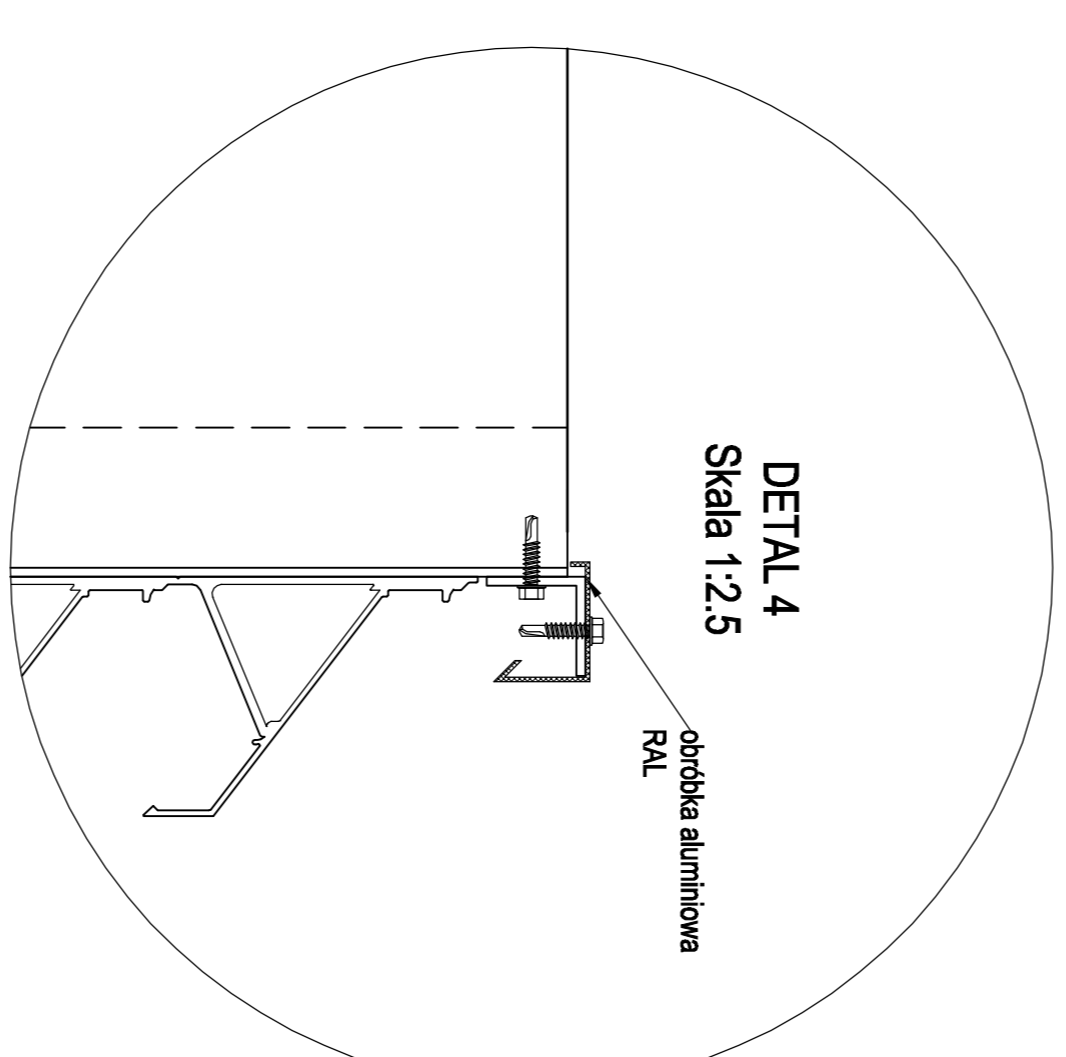
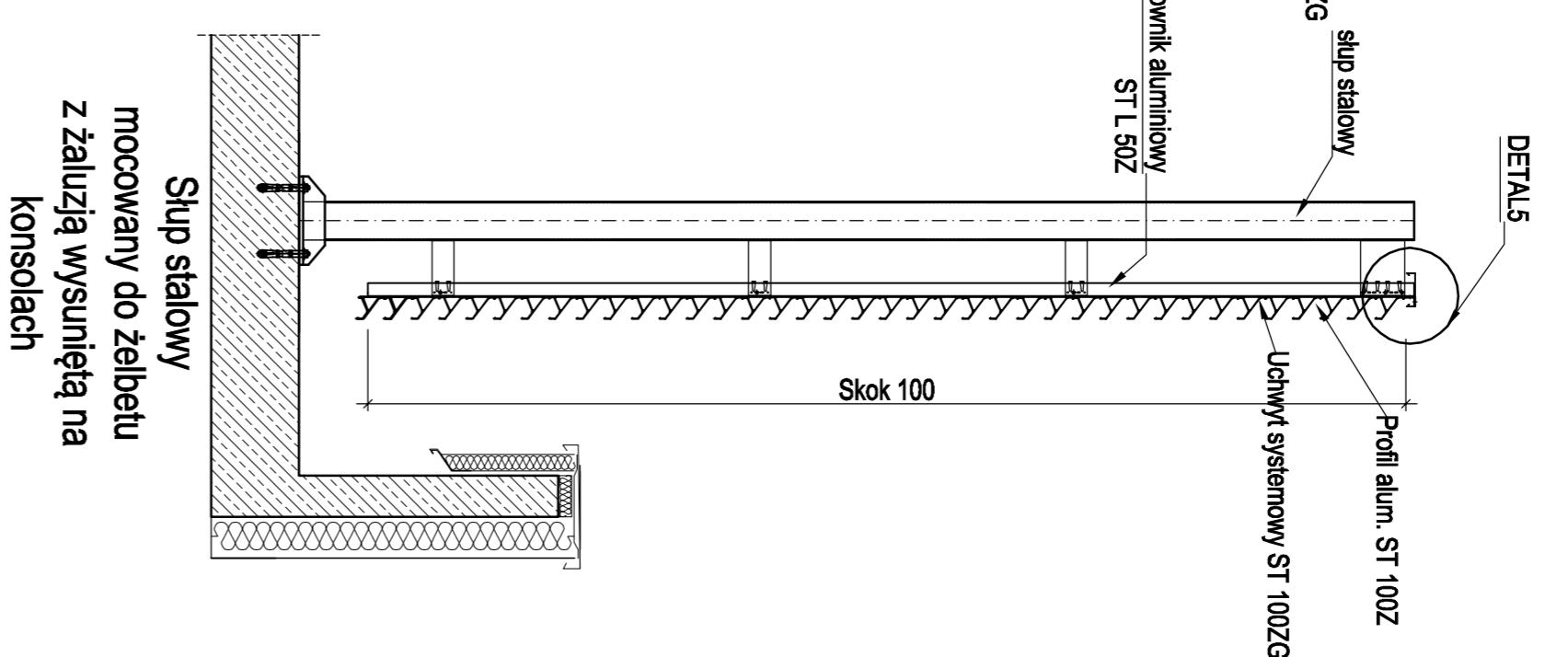
DETAIL 5

Skala 1:2.5

Przekrój pionowy wariant 2
skala 1:25



Przekrój pionowy wariant 1
skala 1:25



DETAIL 3

Skala 1:2.5

DETAIL 1

Skala 1:1

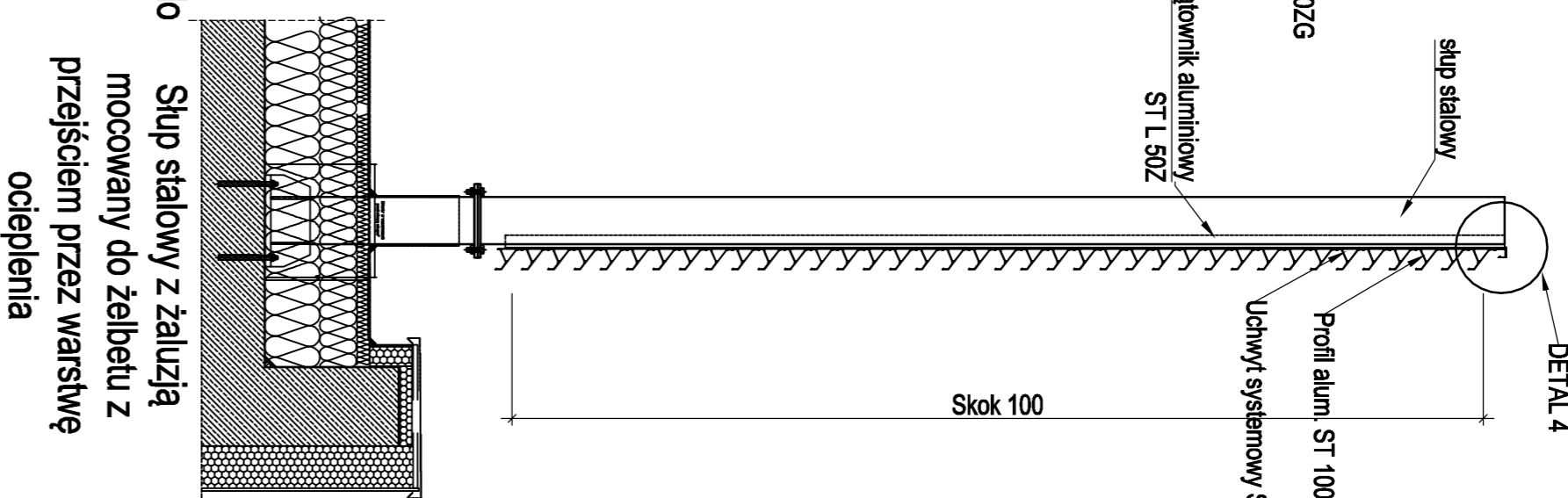
DETAIL 4

Skala 1:2.5

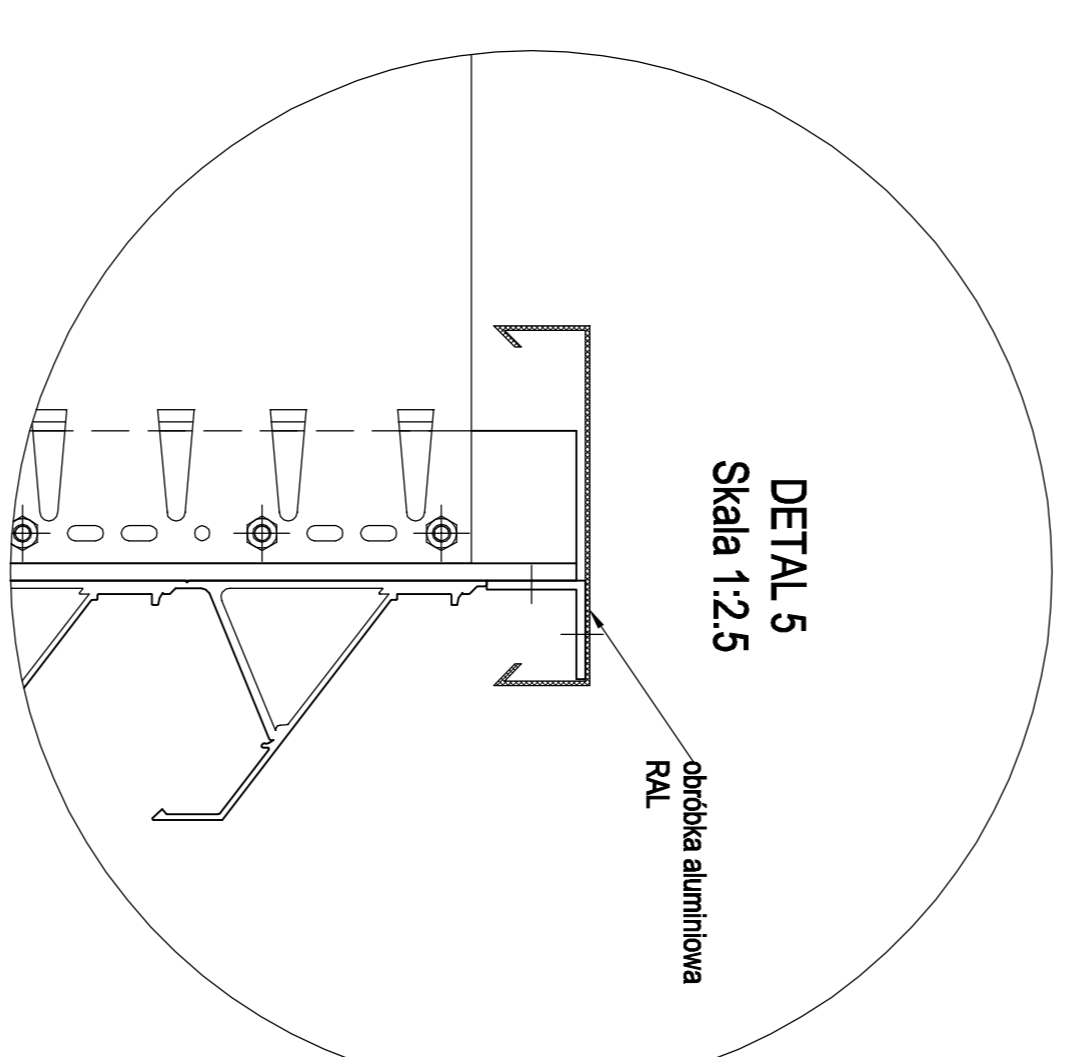
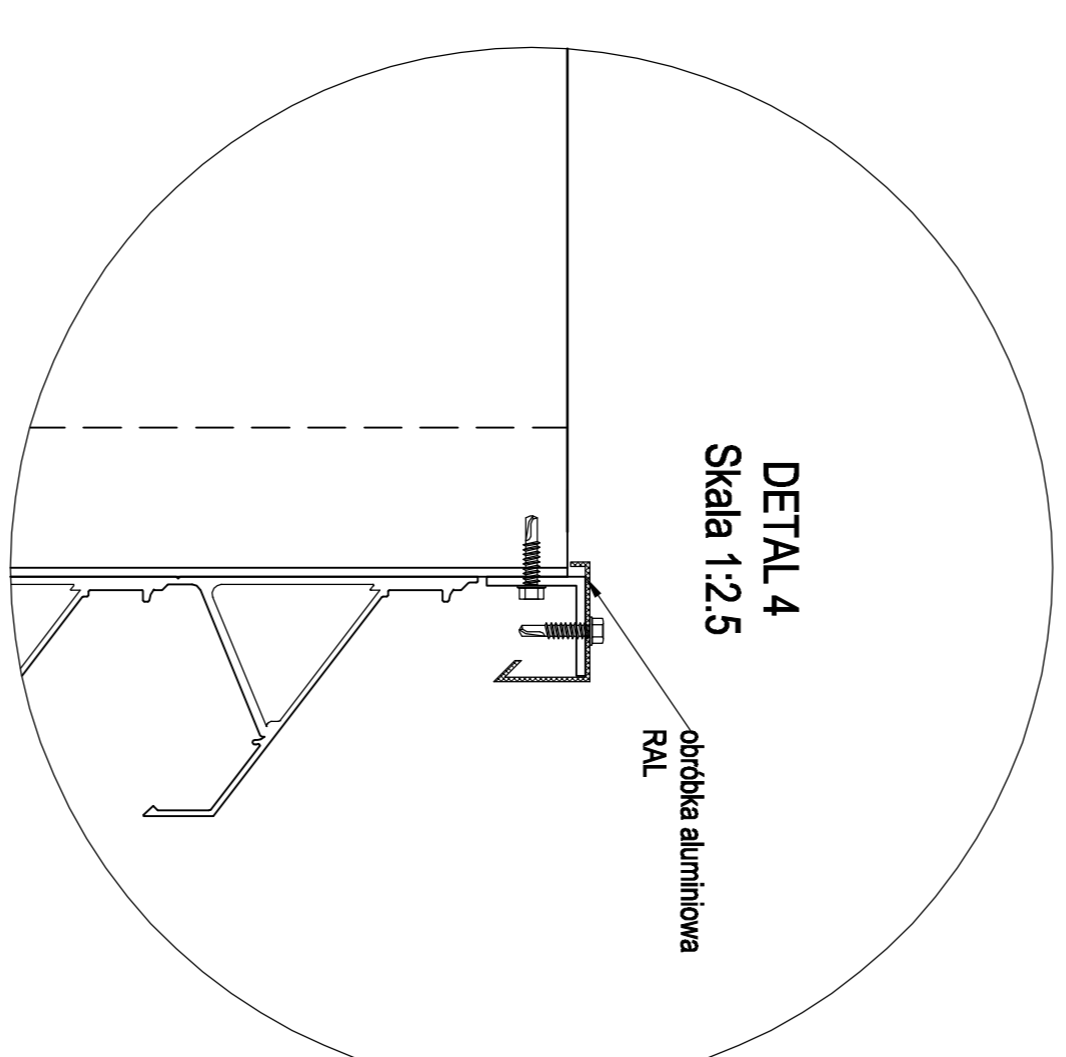
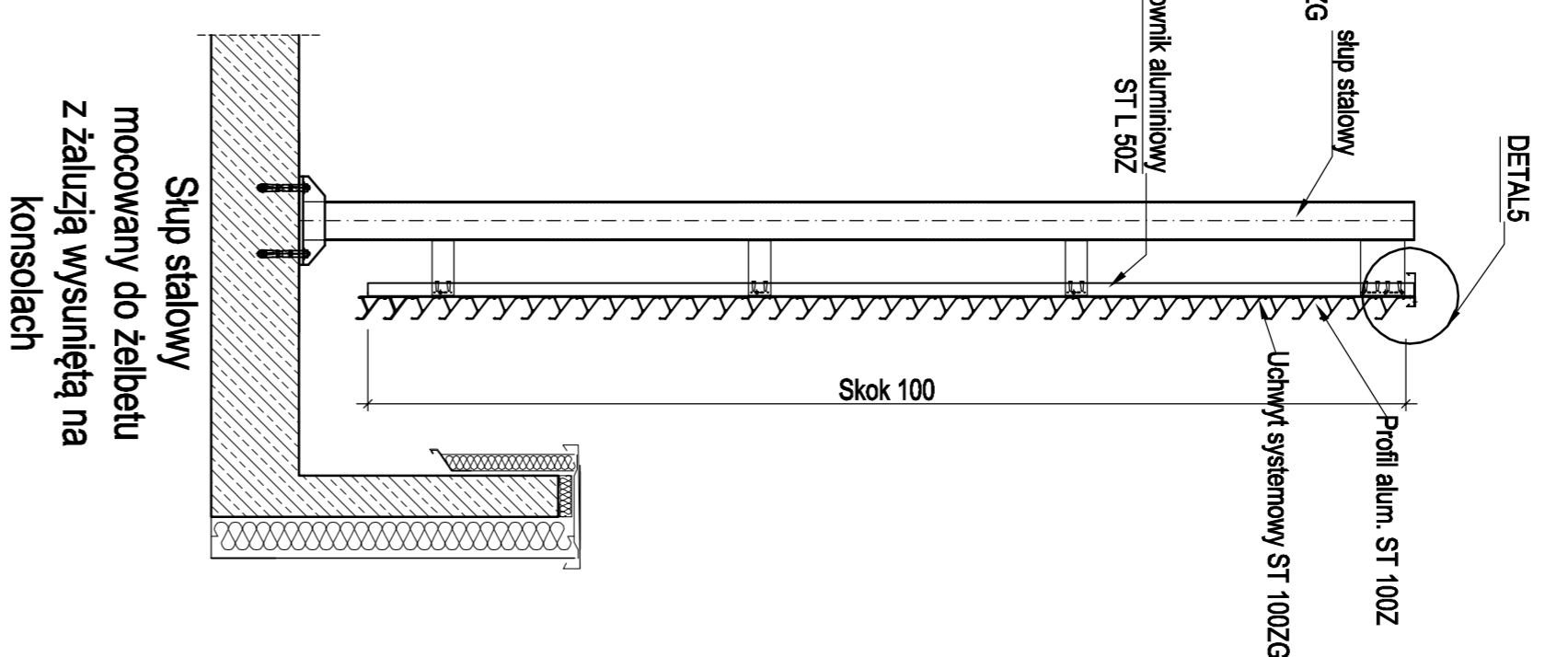
DETAIL 5

Skala 1:2.5

Przekrój pionowy wariant 2
skala 1:25



Przekrój pionowy wariant 1
skala 1:25



DETAIL 3

Skala 1:2.5

DETAIL 1

Skala 1:1

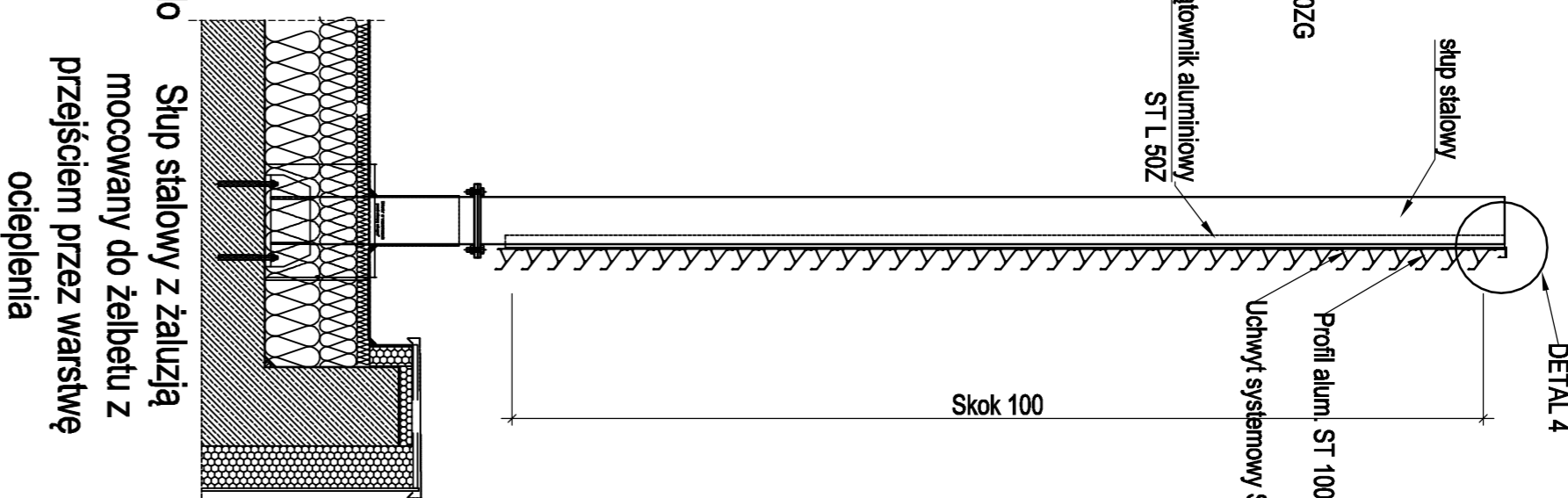
DETAIL 4

Skala 1:2.5

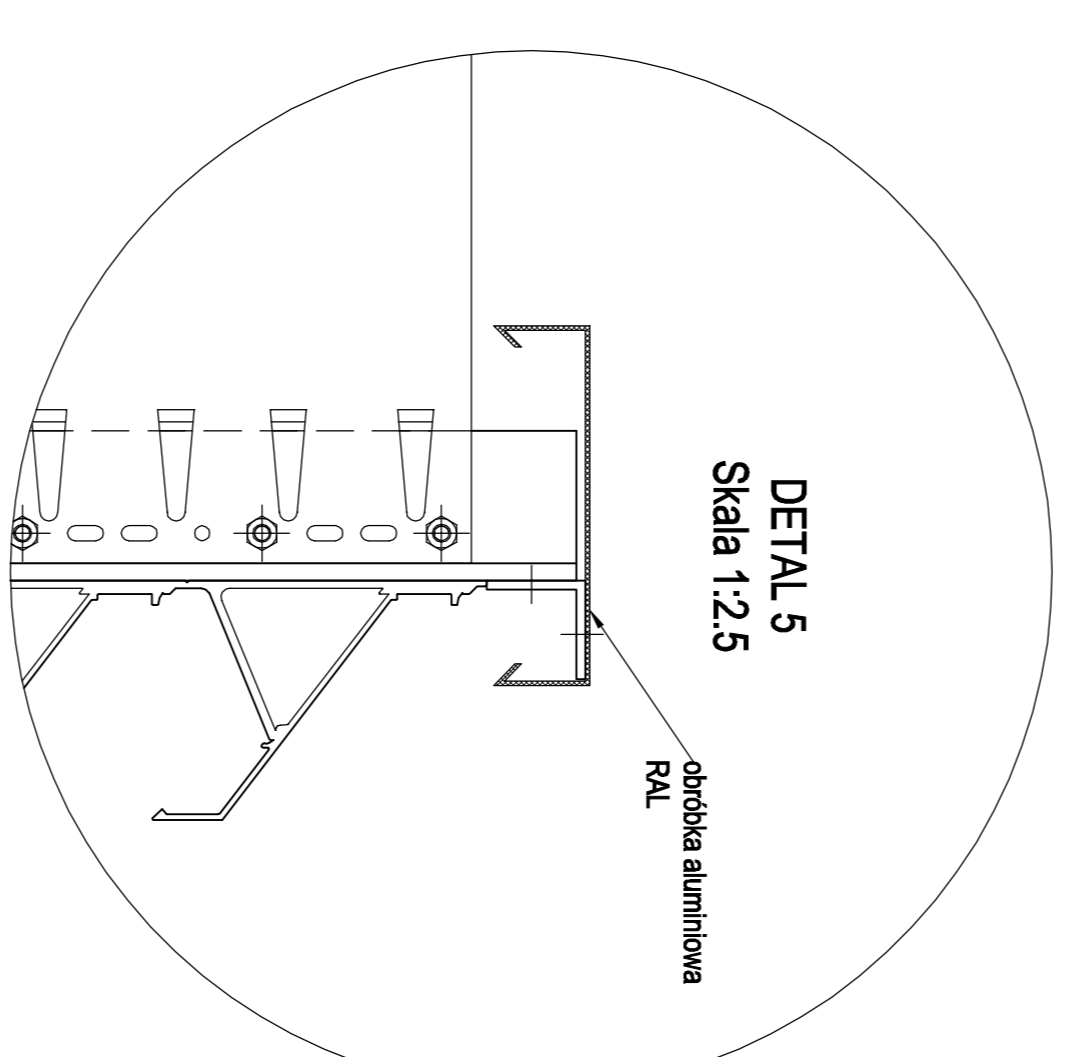
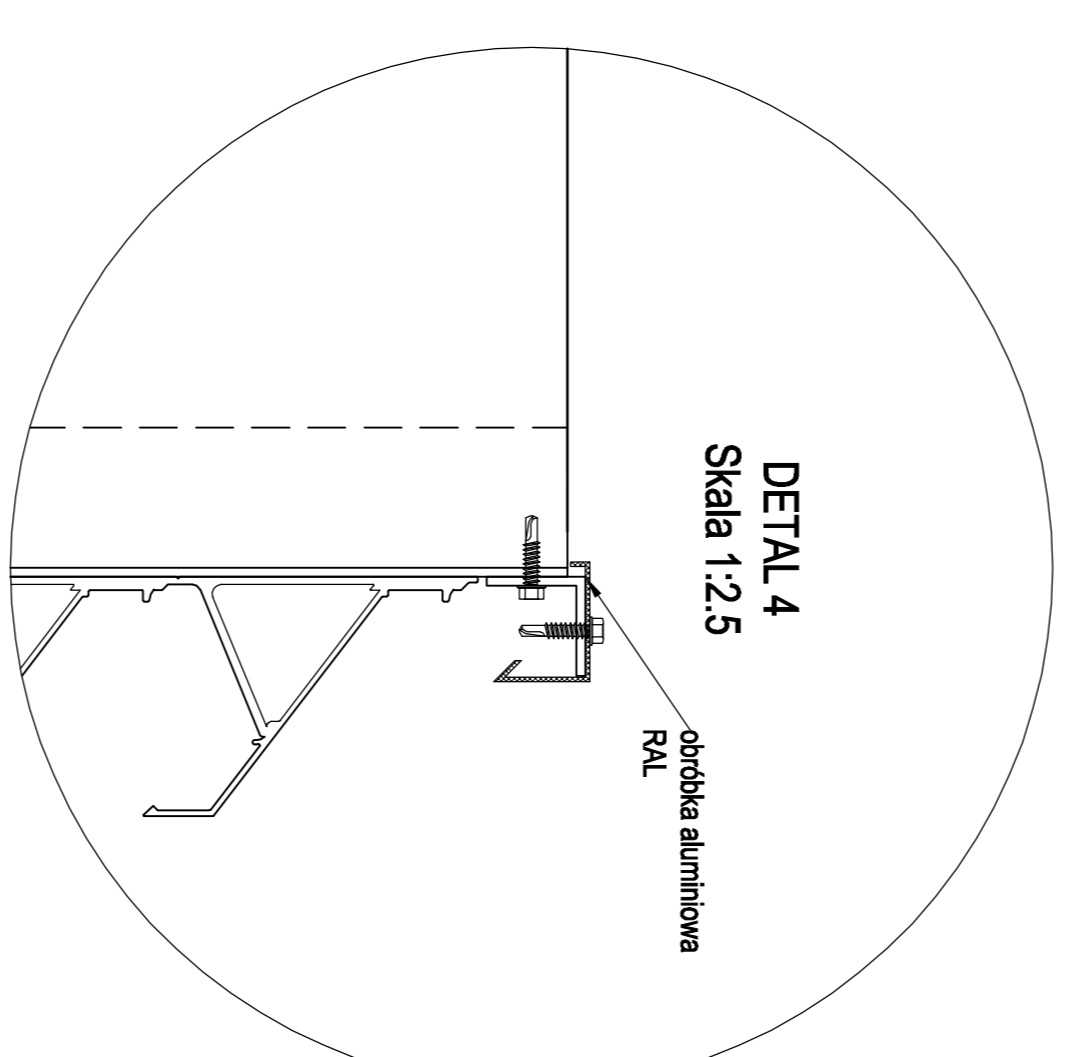
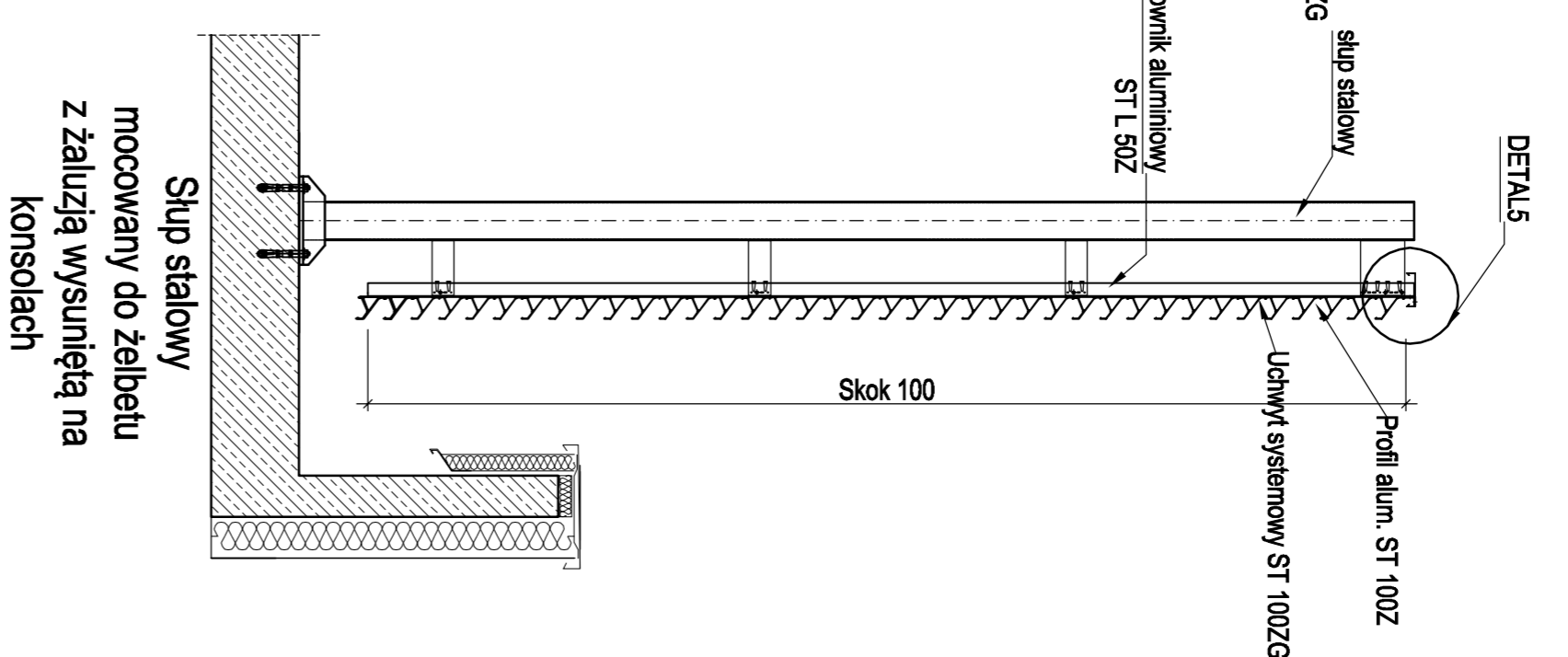
DETAIL 5

Skala 1:2.5

Przekrój pionowy wariant 2
skala 1:25



Przekrój pionowy wariant 1
skala 1:25



DETAIL 3

Skala 1:2.5

DETAIL 1

Skala 1:1

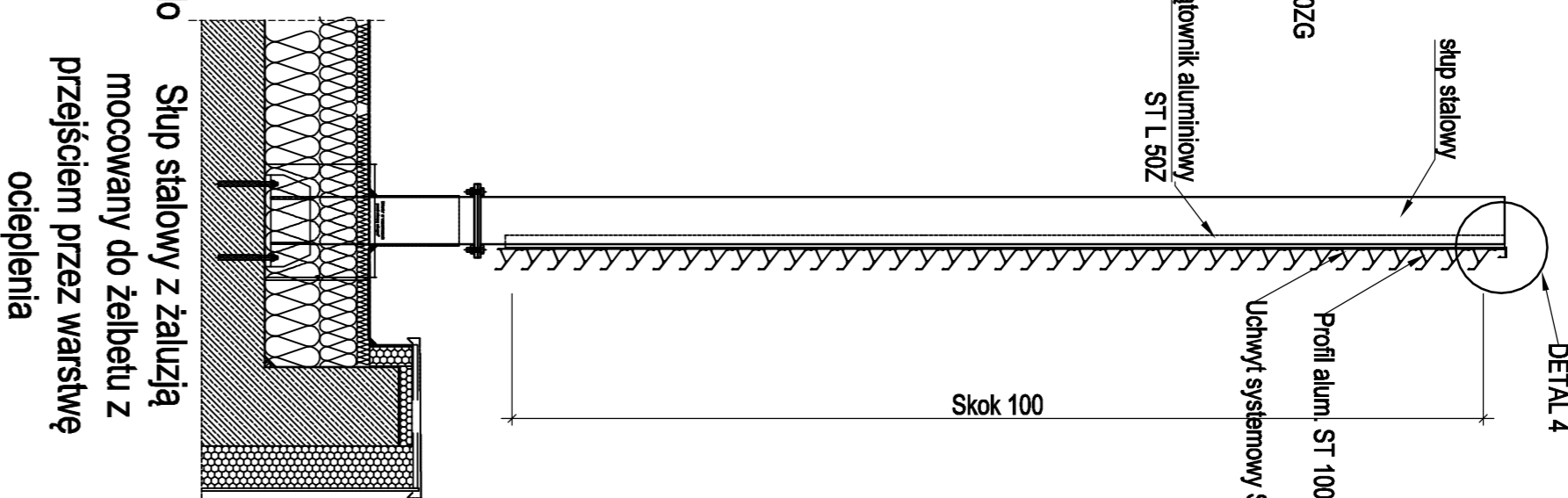
DETAIL 4

Skala 1:2.5

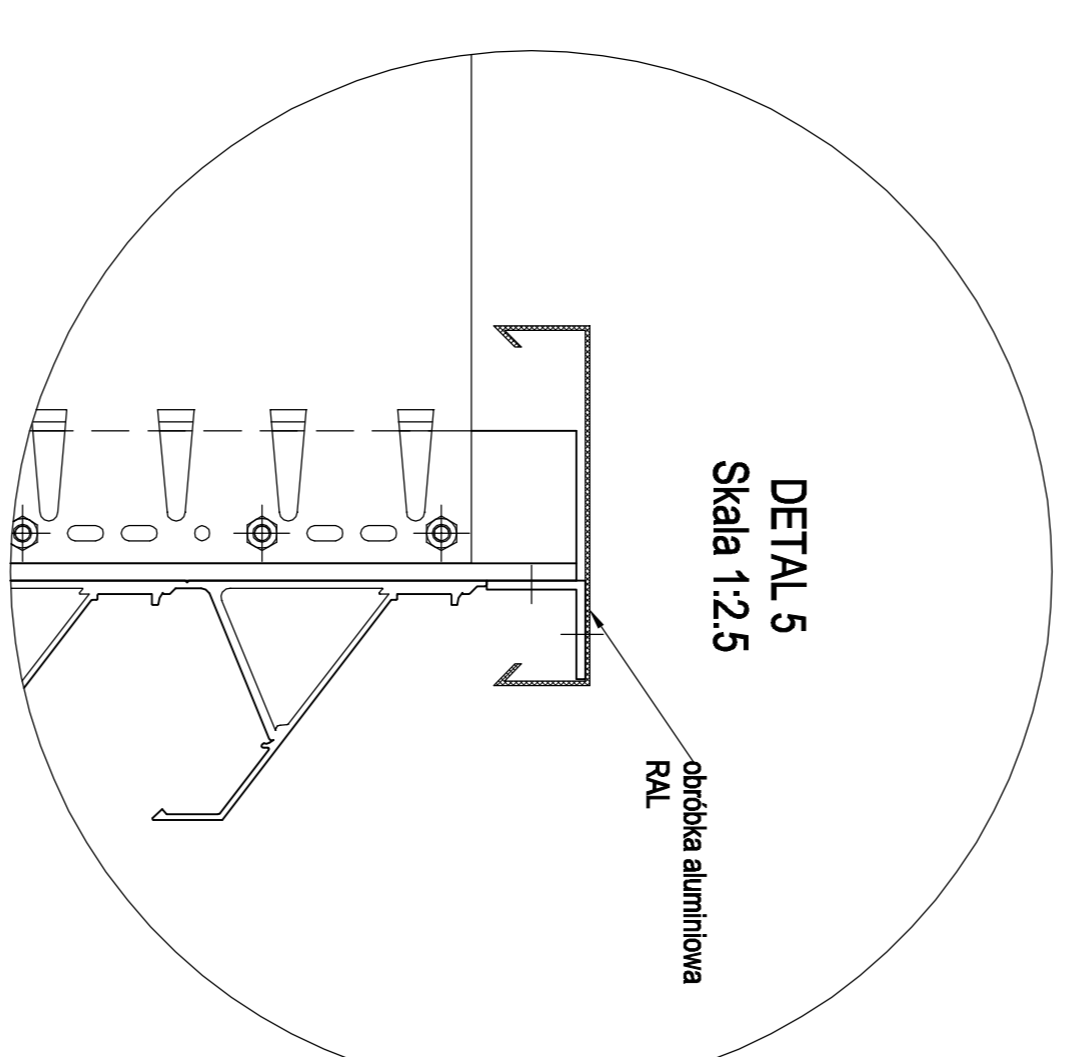
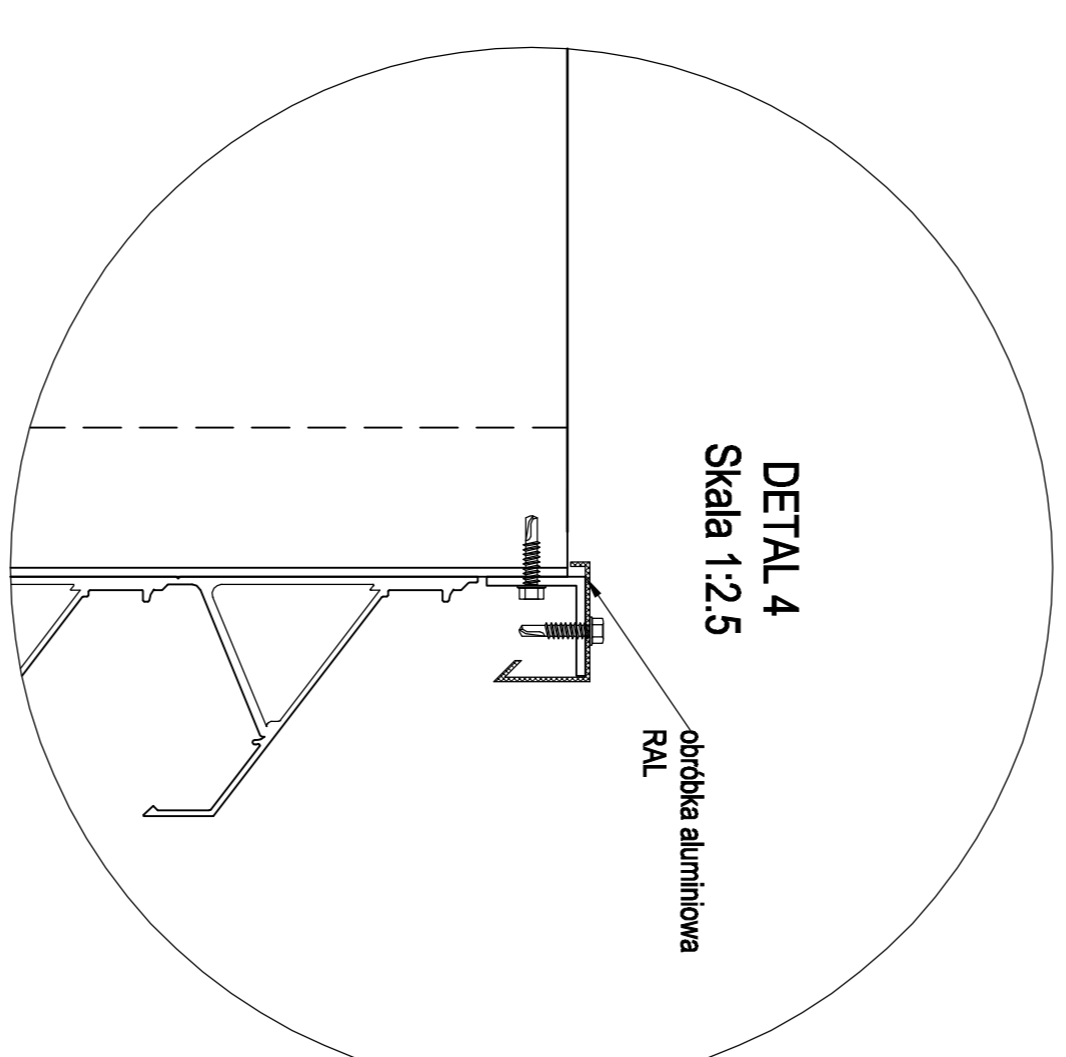
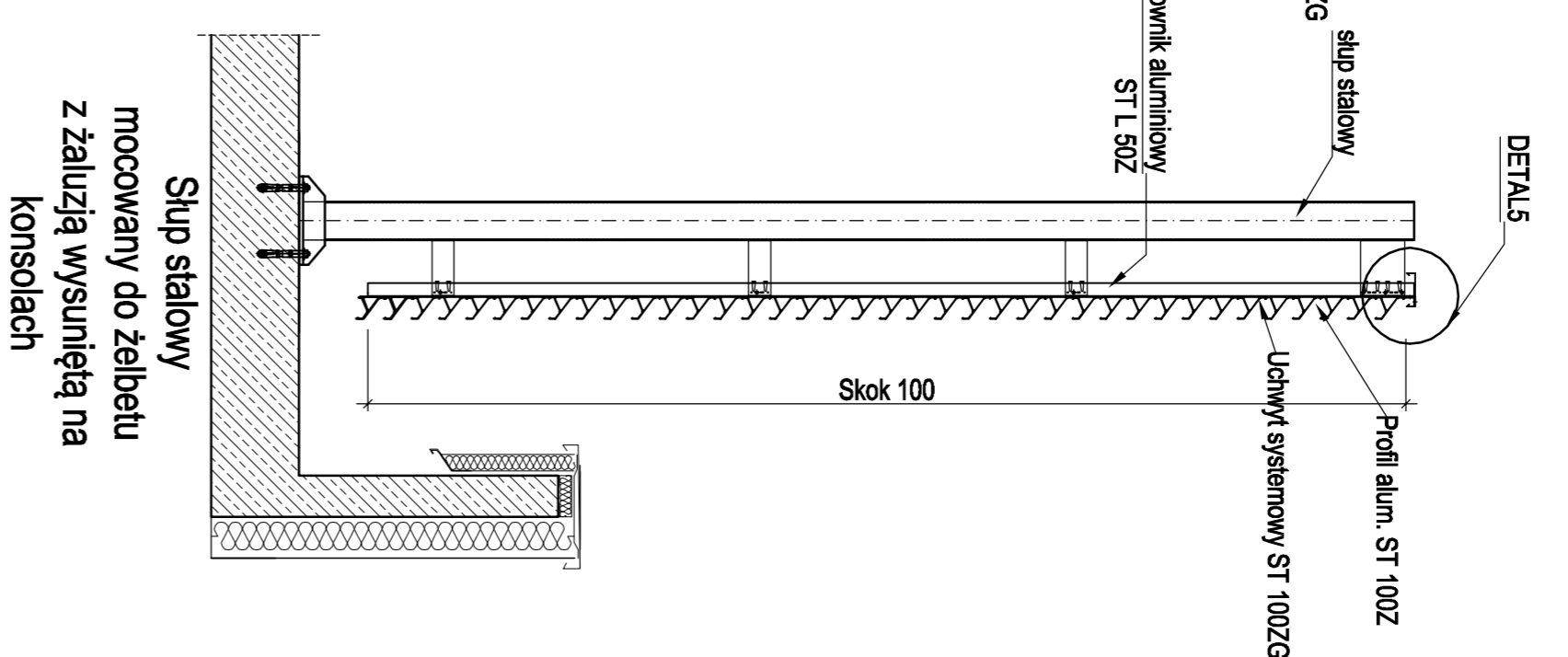
DETAIL 5

Skala 1:2.5

Przekrój pionowy wariant 2
skala 1:25



Przekrój pionowy wariant 1
skala 1:25



DETAIL 3

Skala 1:2.5

DETAIL 1

Skala 1:1

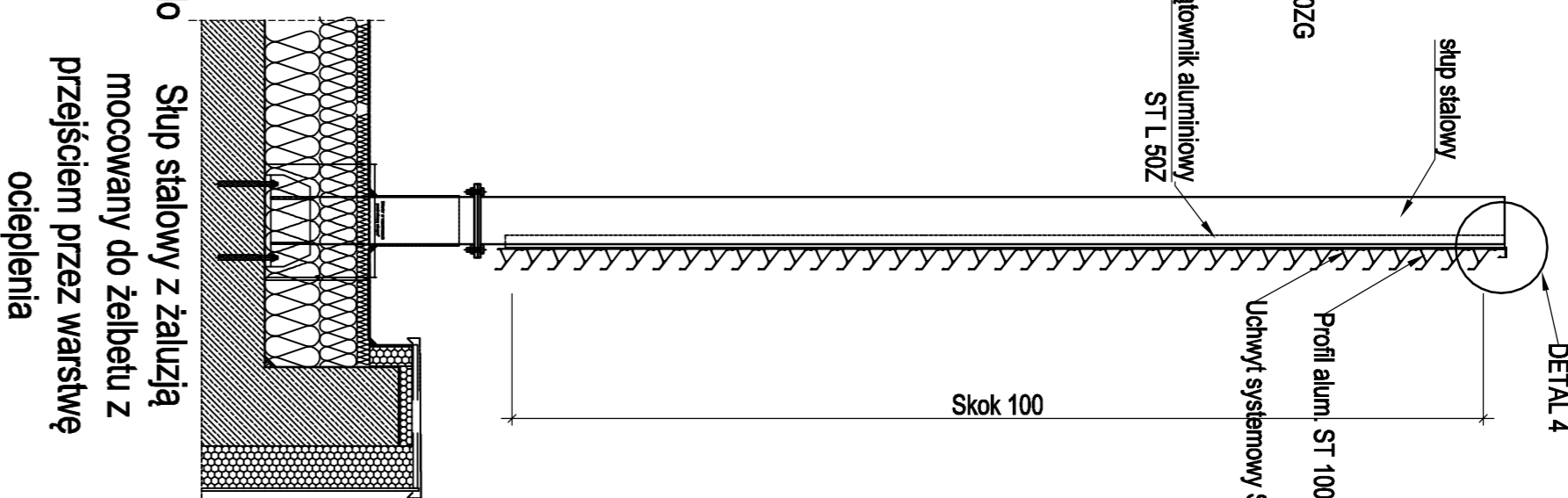
DETAIL 4

Skala 1:2.5

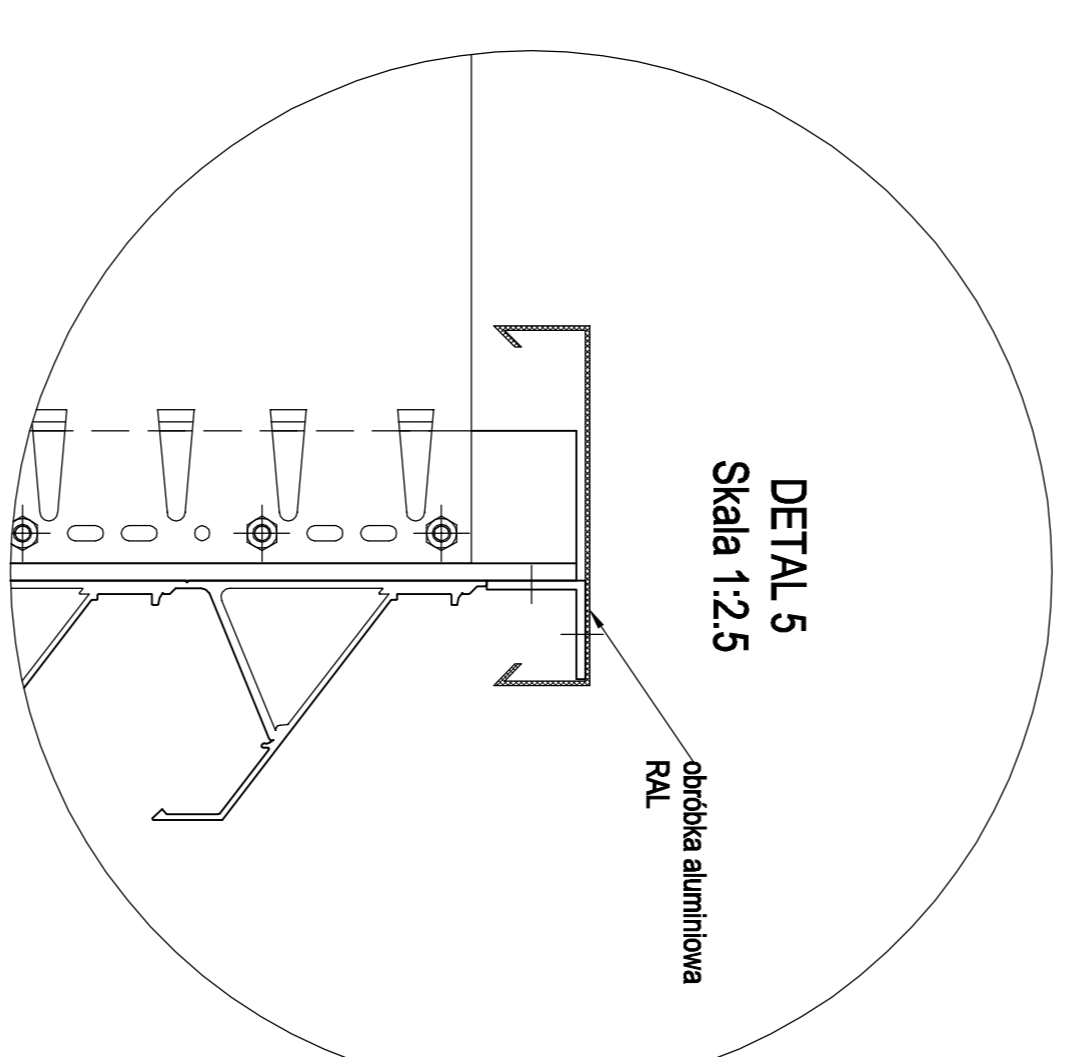
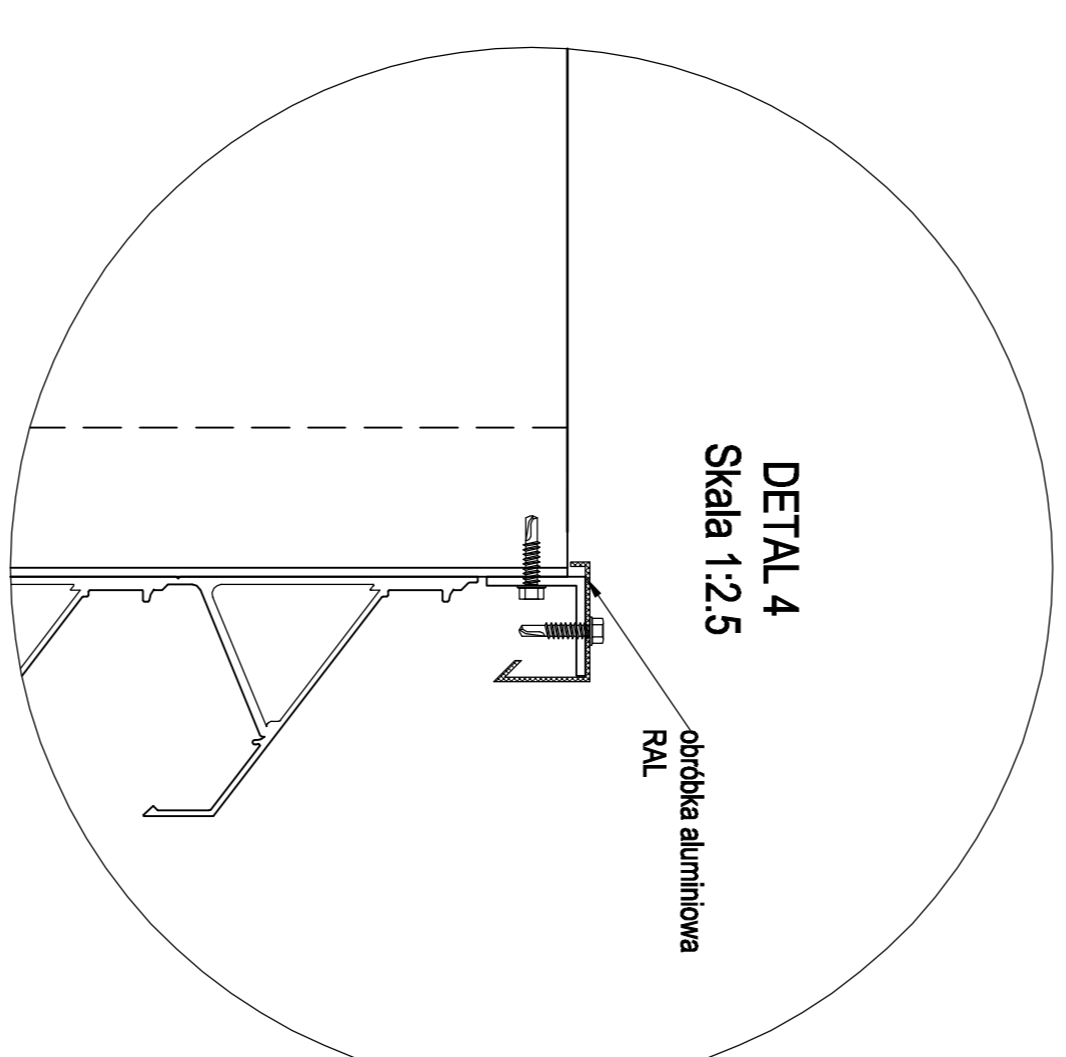
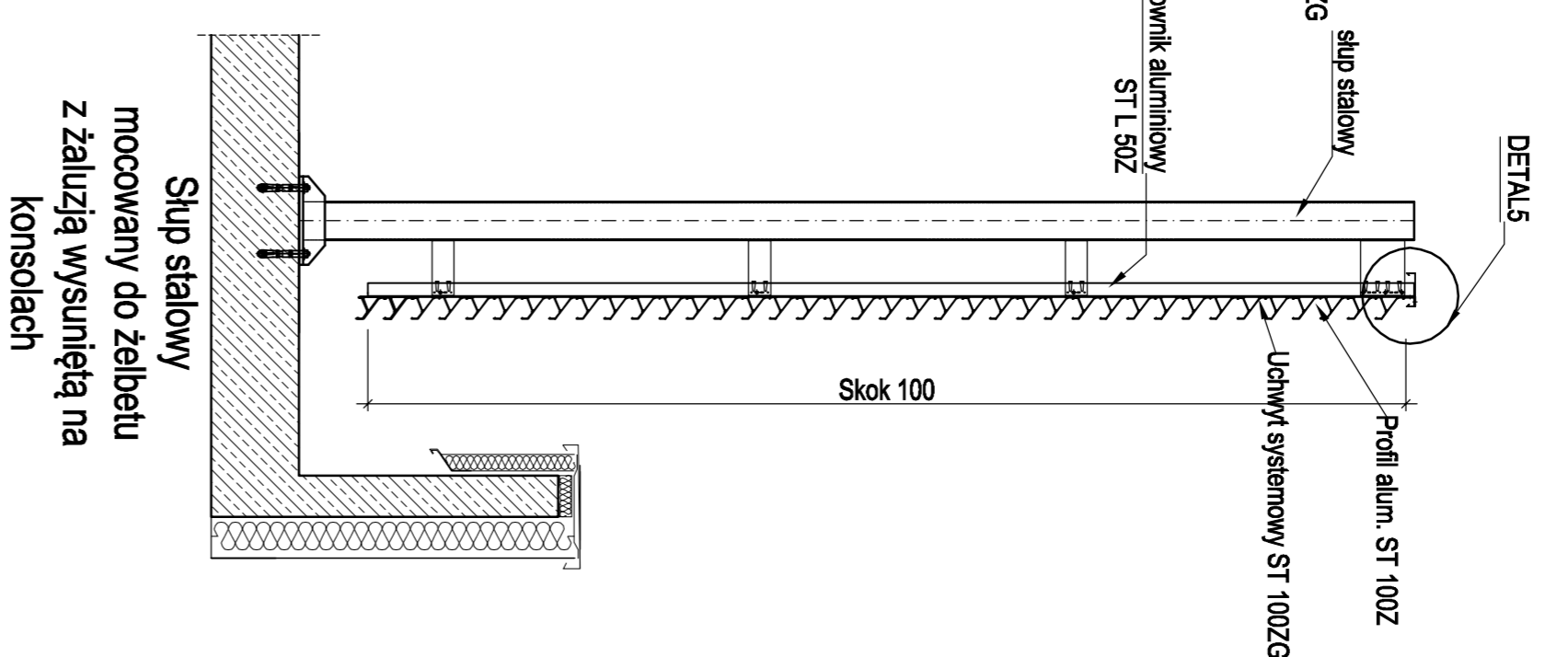
DETAIL 5

Skala 1:2.5

Przekrój pionowy wariant 2
skala 1:25



Przekrój pionowy wariant 1
skala 1:25



DETAIL 3

Skala 1:2.5

DETAIL 1

Skala 1:1

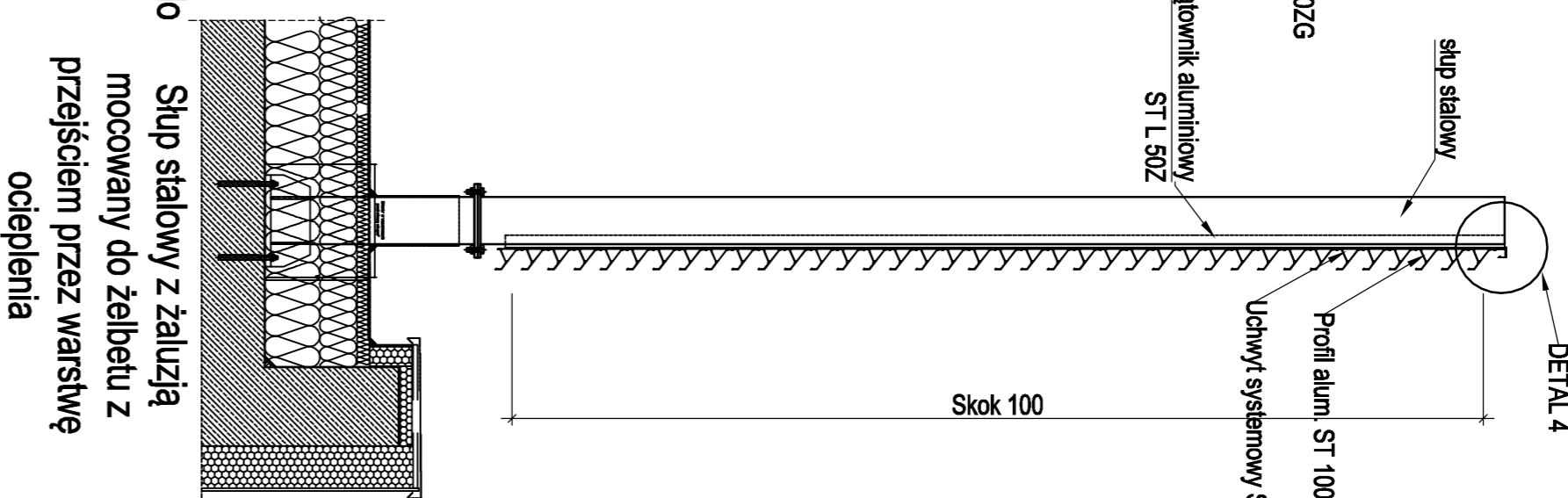
DETAIL 4

Skala 1:2.5

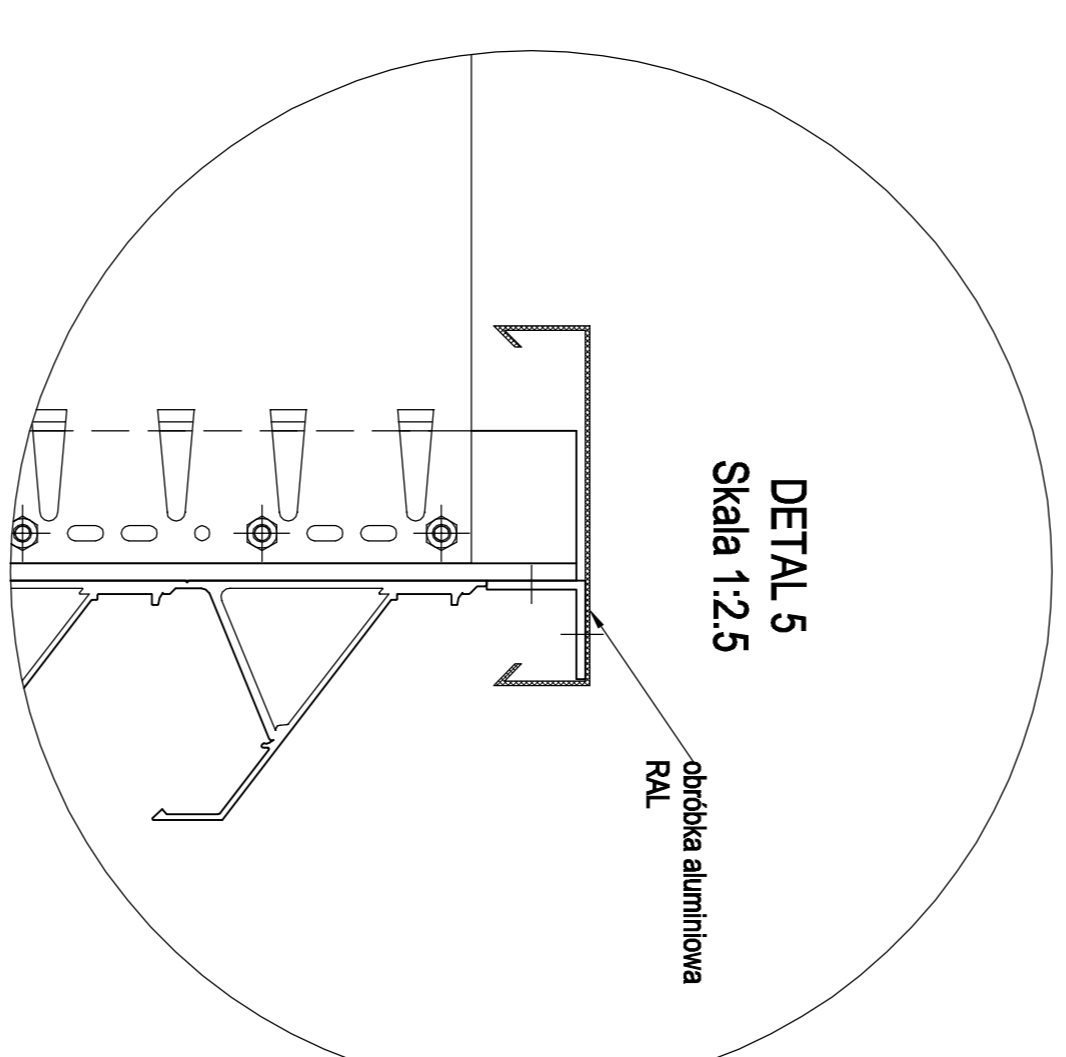
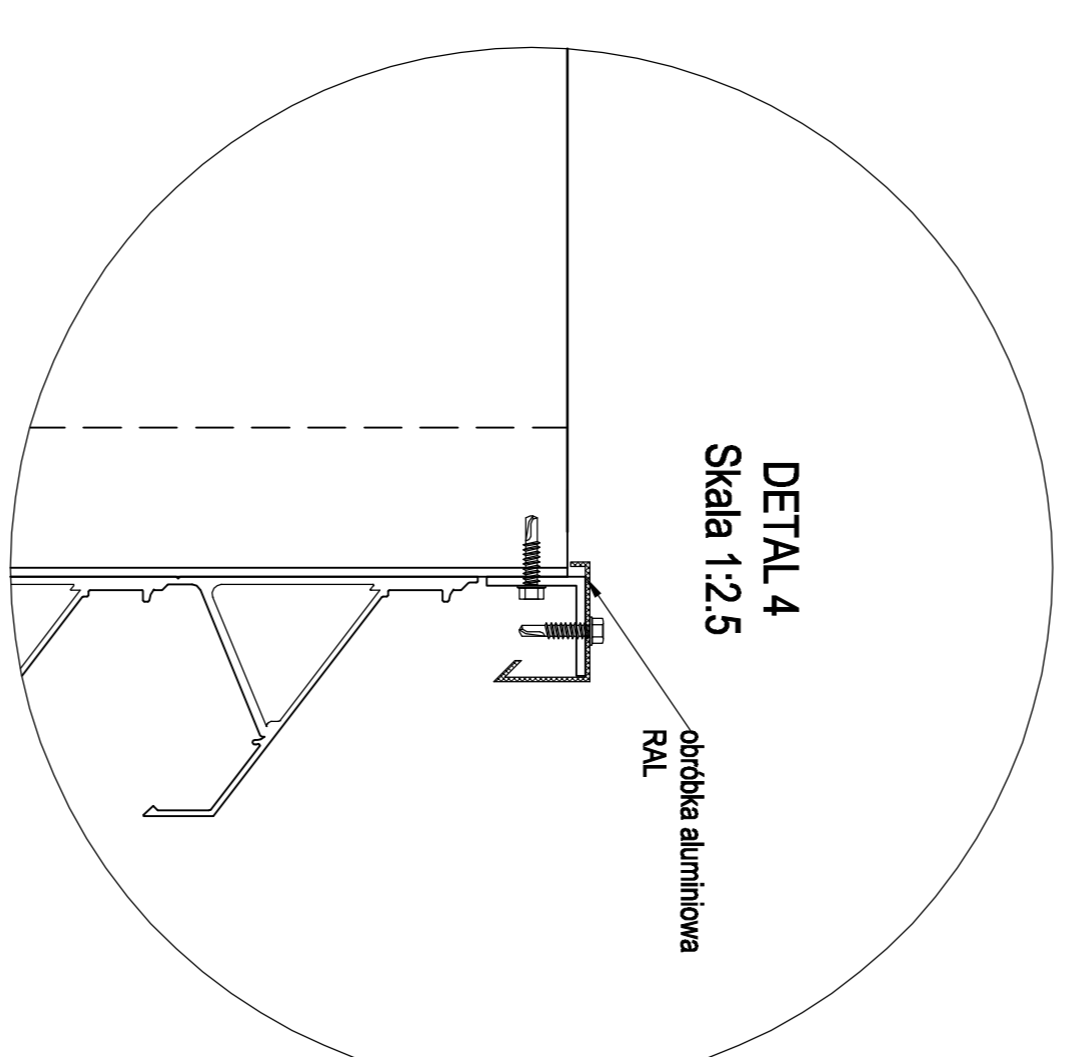
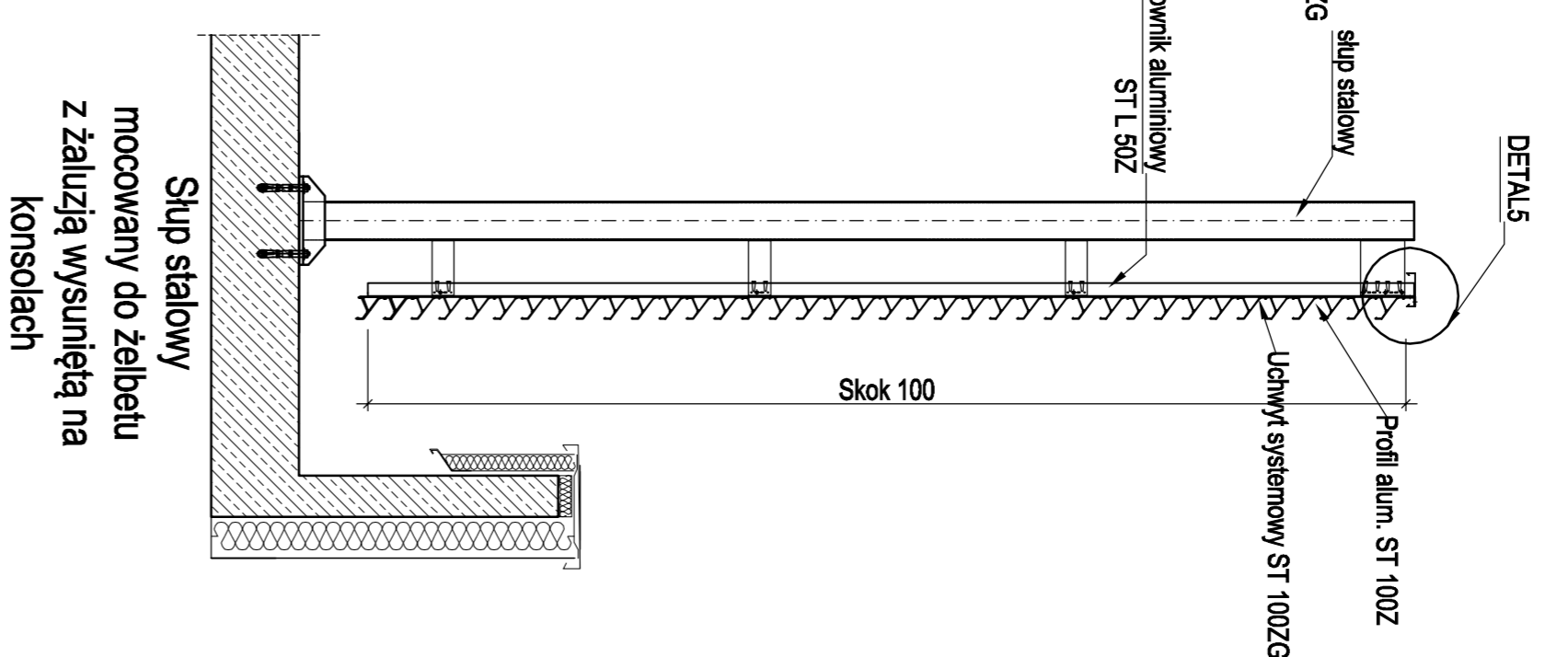
DETAIL 5

Skala 1:2.5

Przekrój pionowy wariant 2
skala 1:25



Przekrój pionowy wariant 1
skala 1:25



DETAIL 3

Skala 1:2.5

DETAIL 1

Skala 1:1

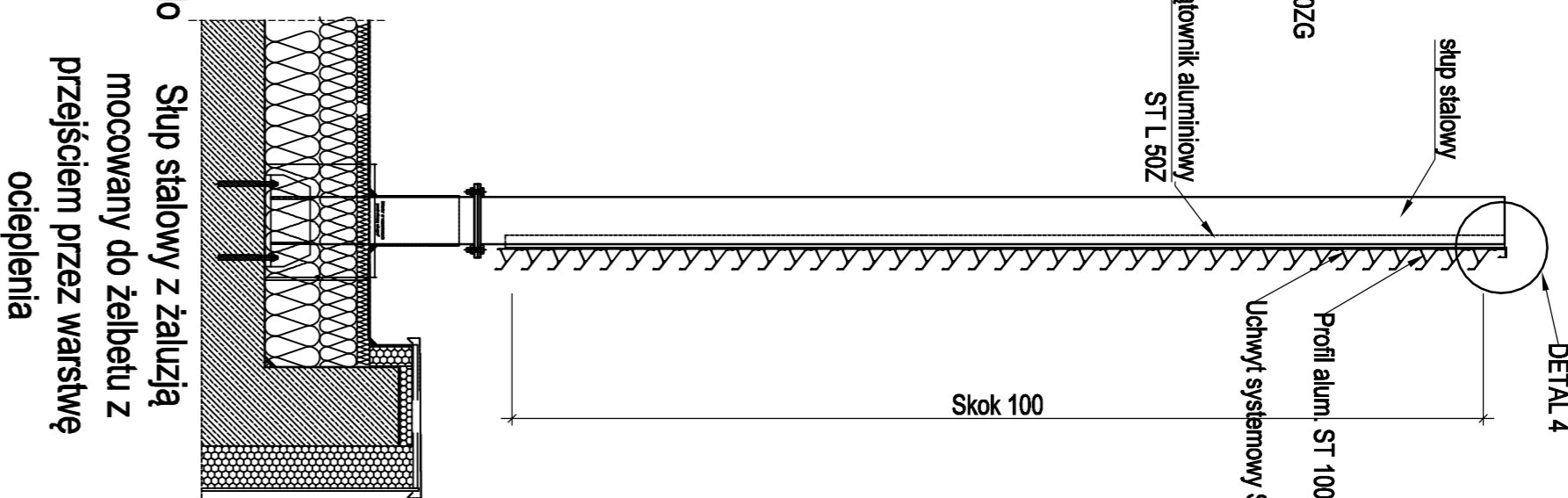
DETAIL 4

Skala 1:2.5

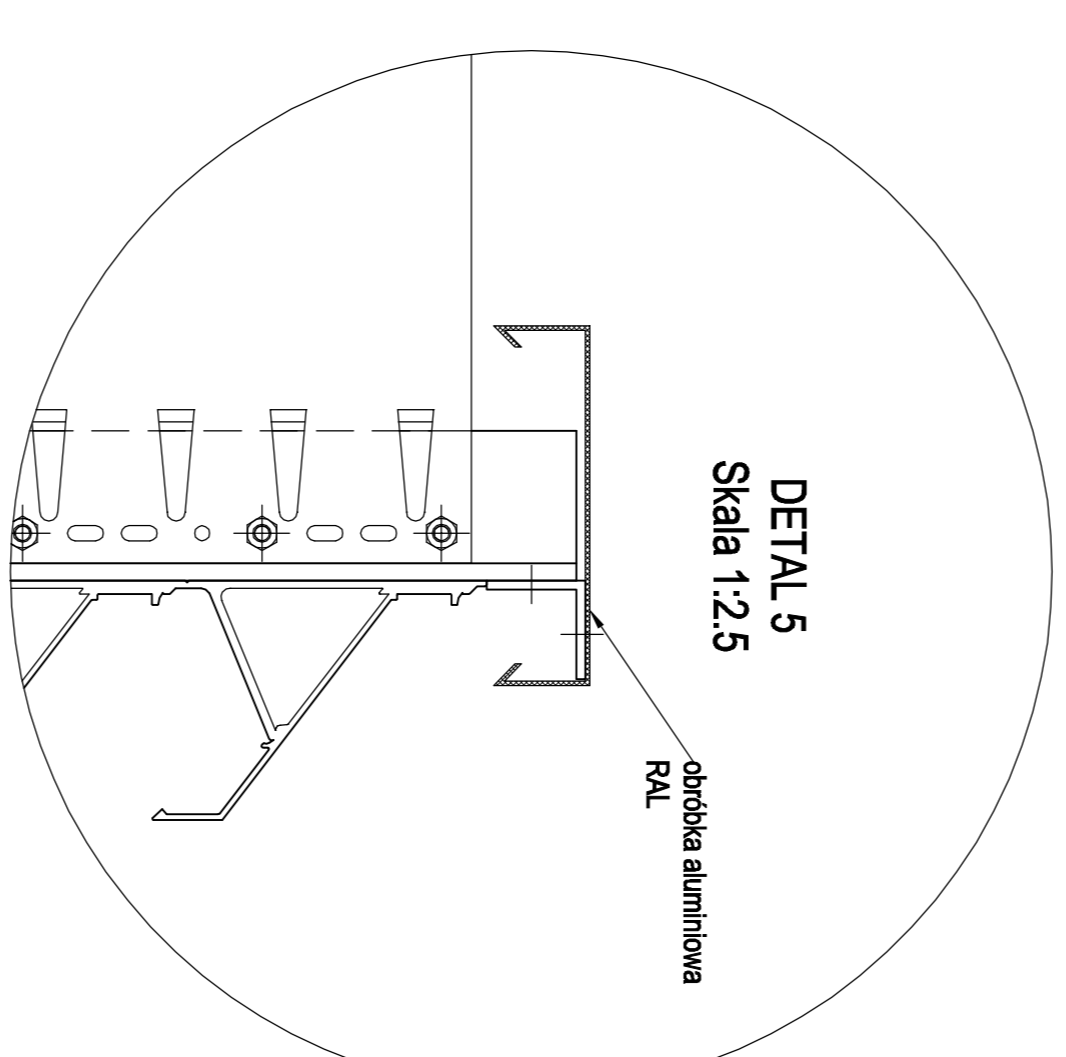
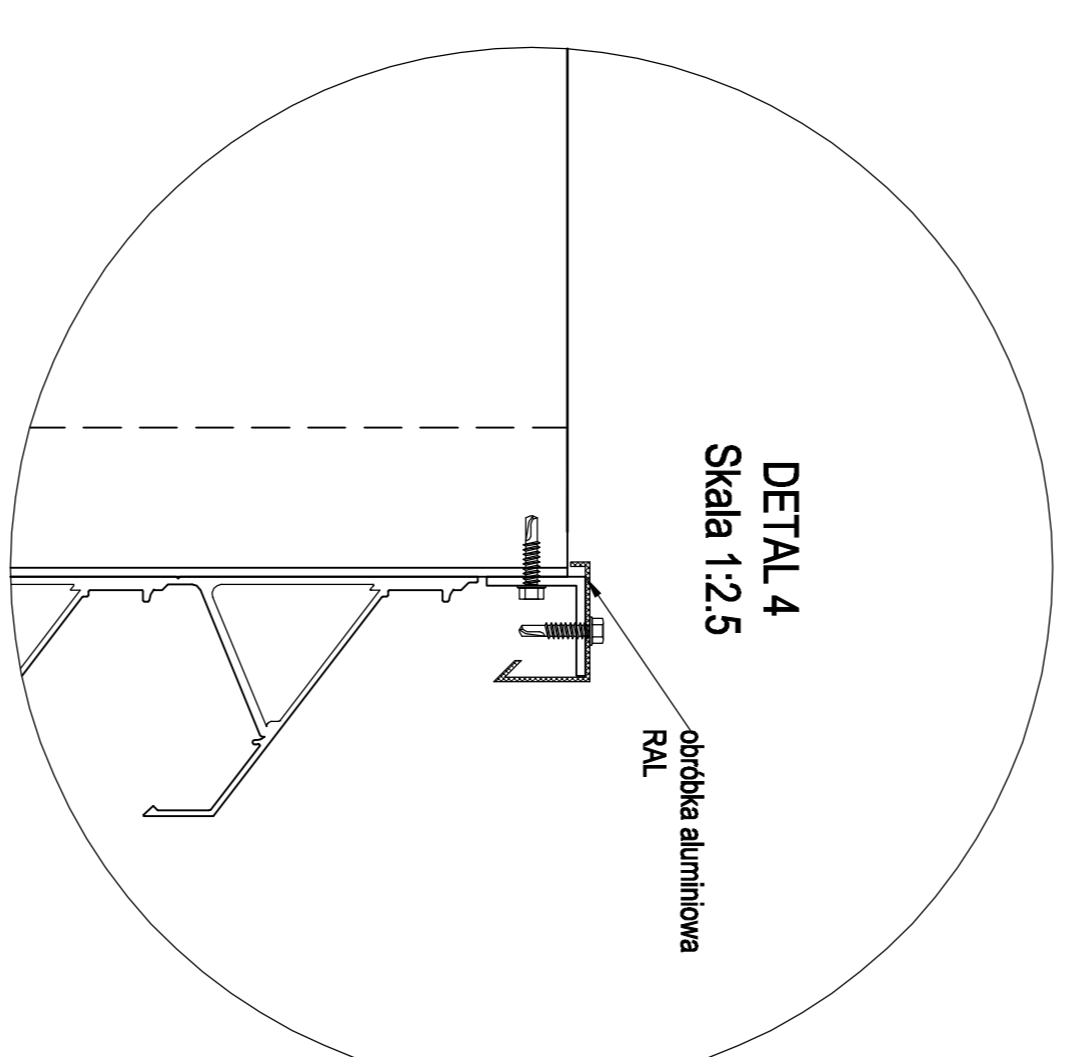
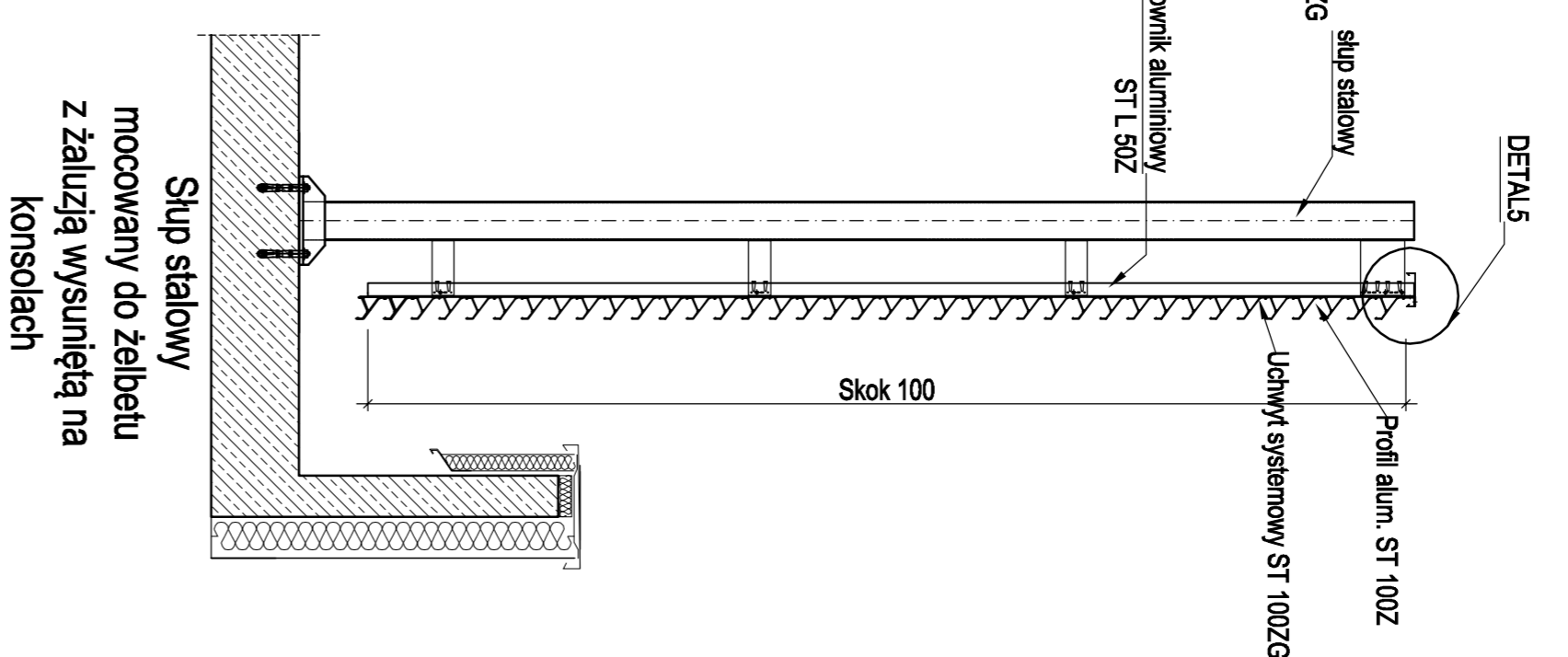
DETAIL 5

Skala 1:2.5

Przekrój pionowy wariant 2
skala 1:25



Przekrój pionowy wariant 1
skala 1:25



DETAIL 3

Skala 1:2.5

DETAIL 1

Skala 1:1

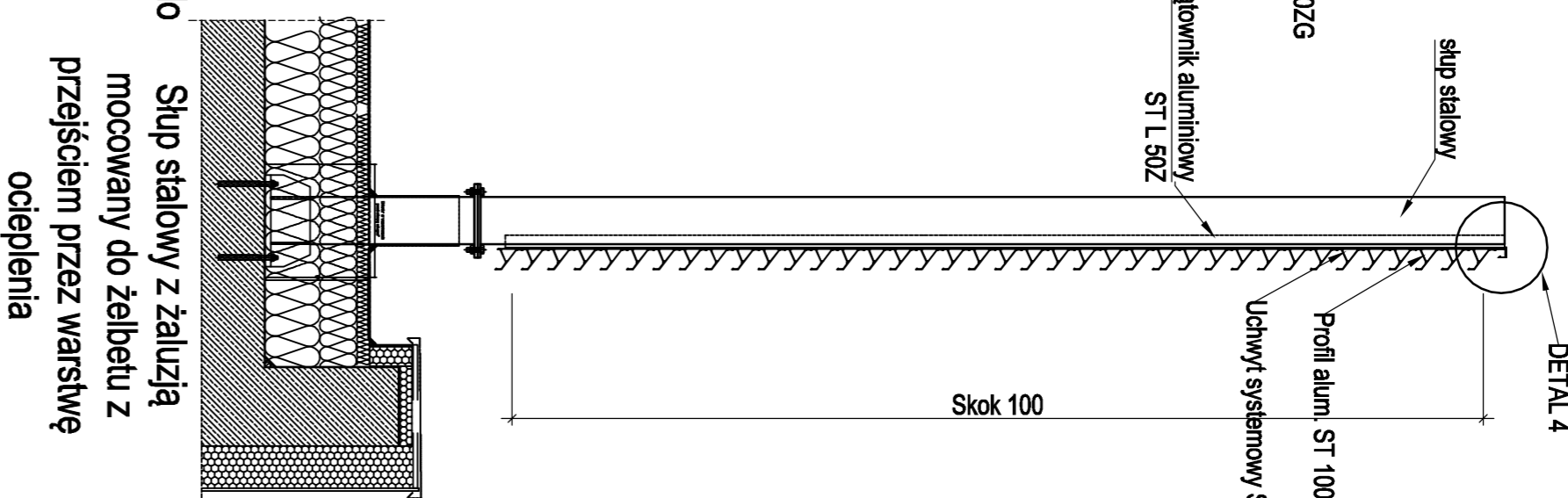
DETAIL 4

Skala 1:2.5

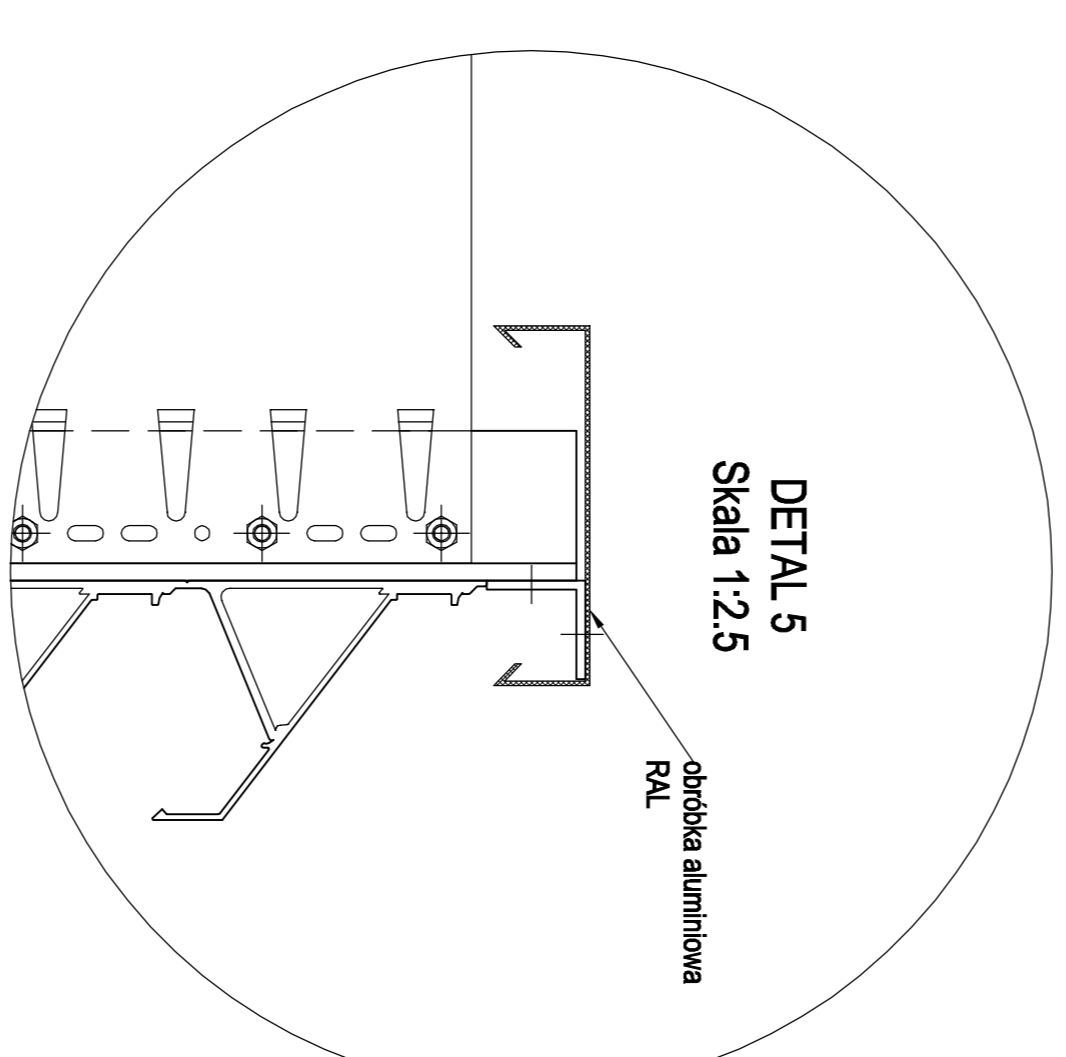
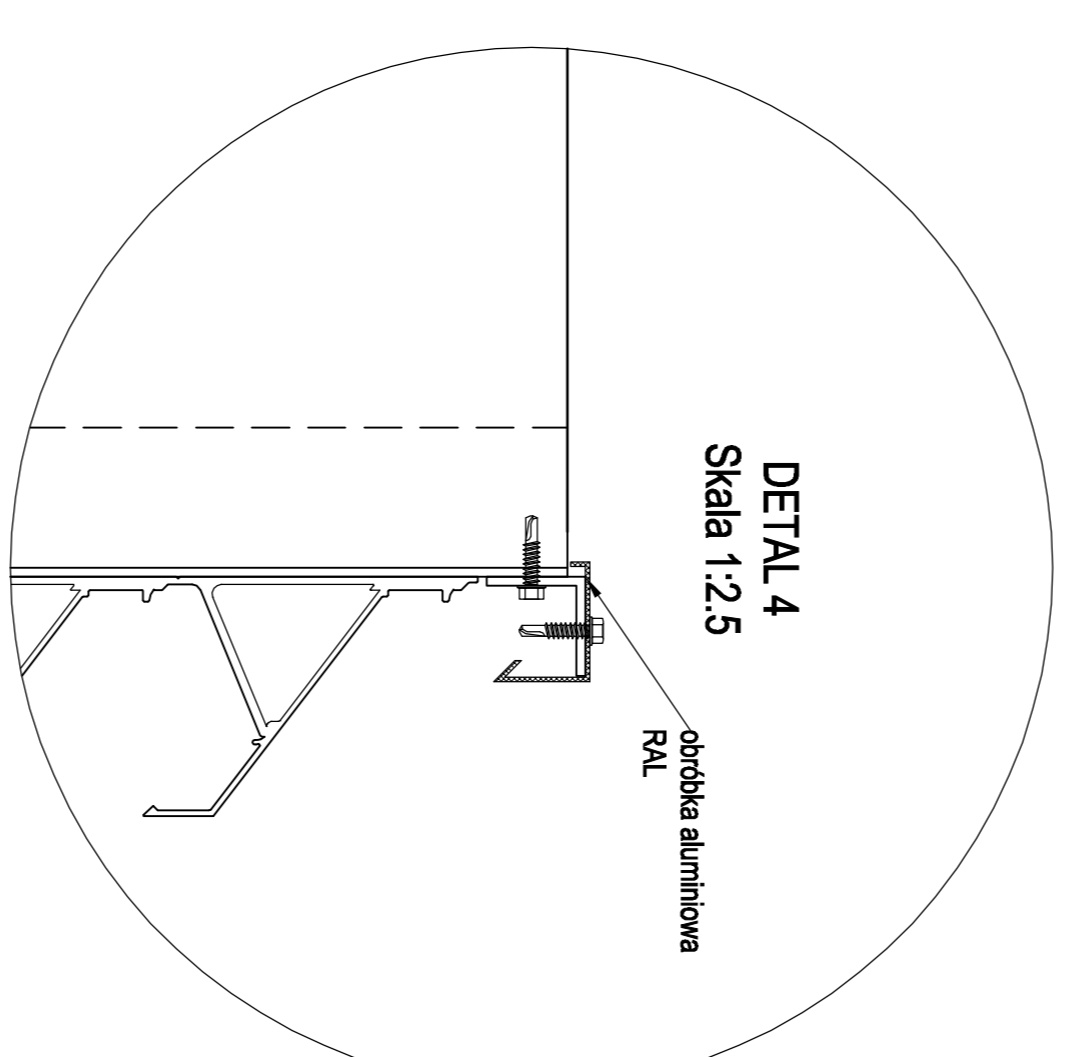
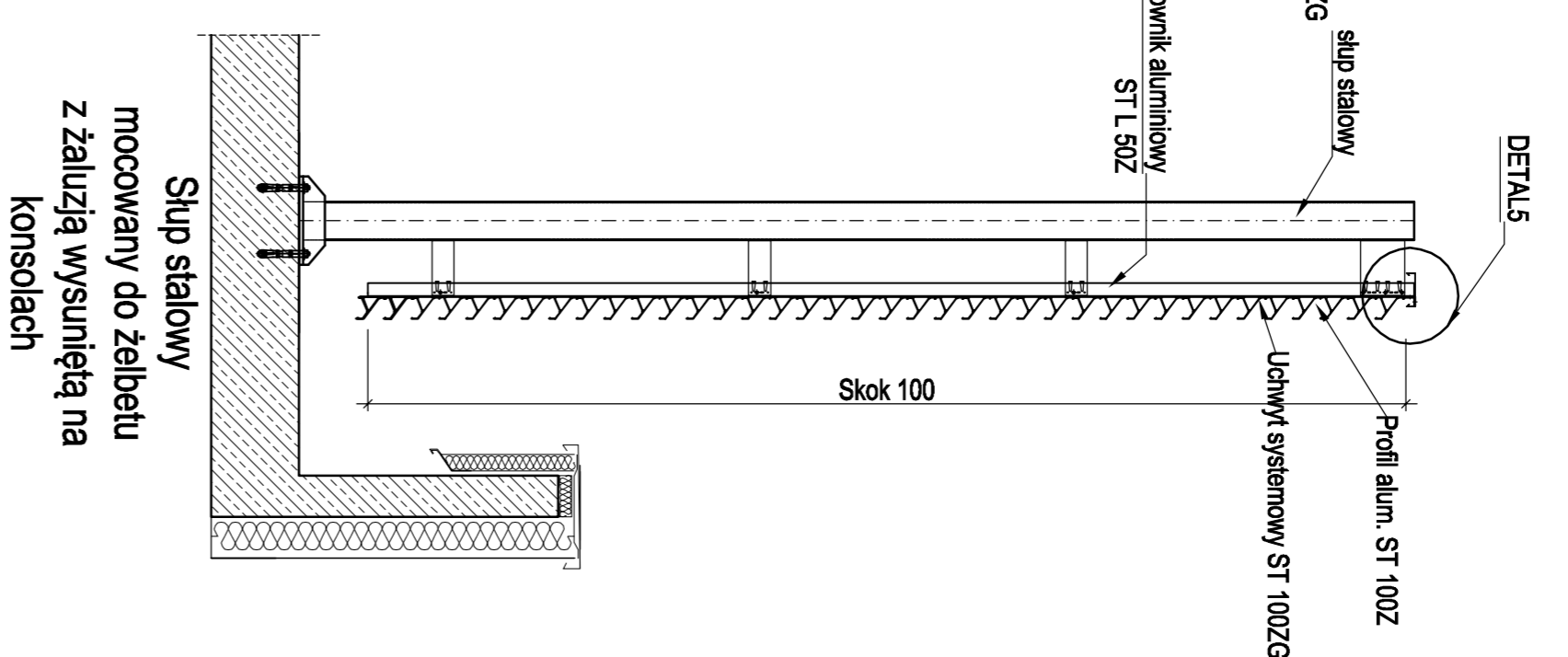
DETAIL 5

Skala 1:2.5

Przekrój pionowy wariant 2
skala 1:25



Przekrój pionowy wariant 1
skala 1:25



DETAIL 3

Skala 1:2.5

DETAIL 1

Skala 1:1

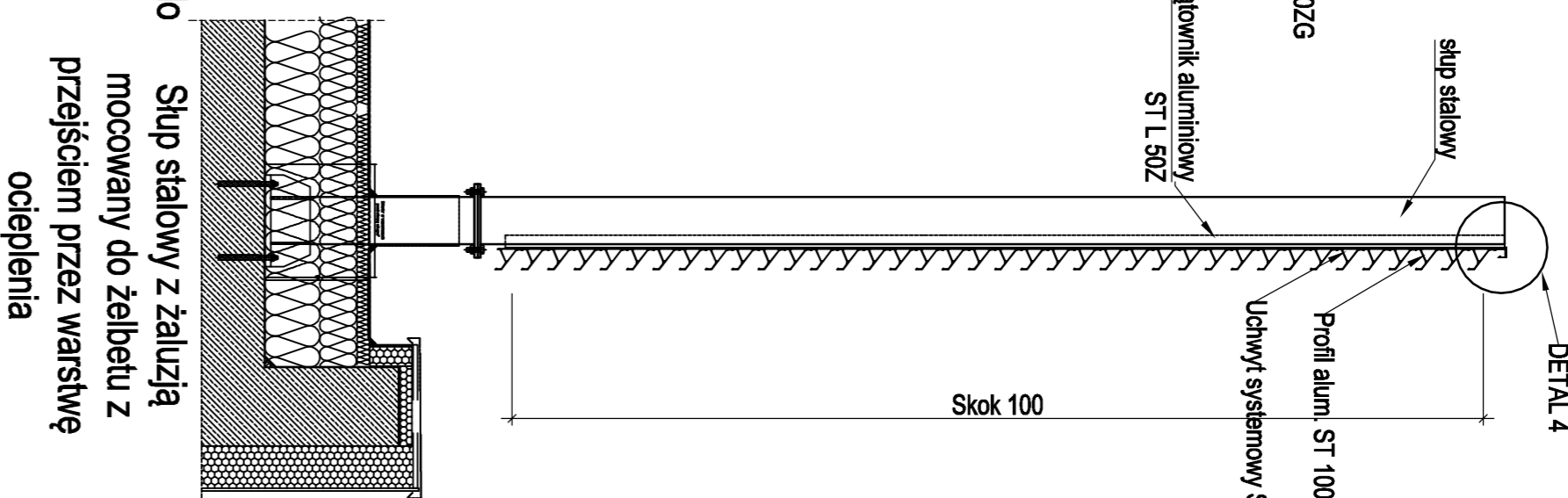
DETAIL 4

Skala 1:2.5

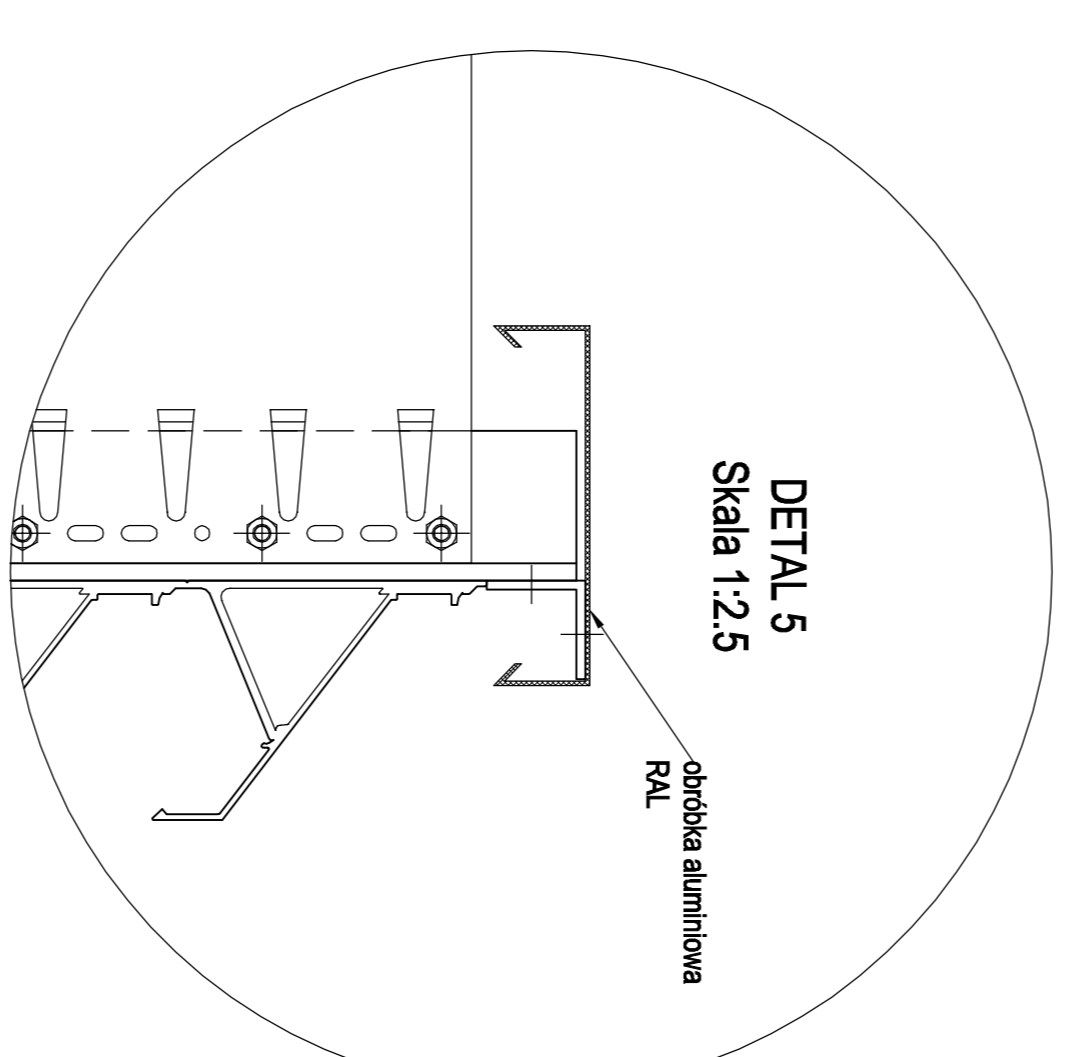
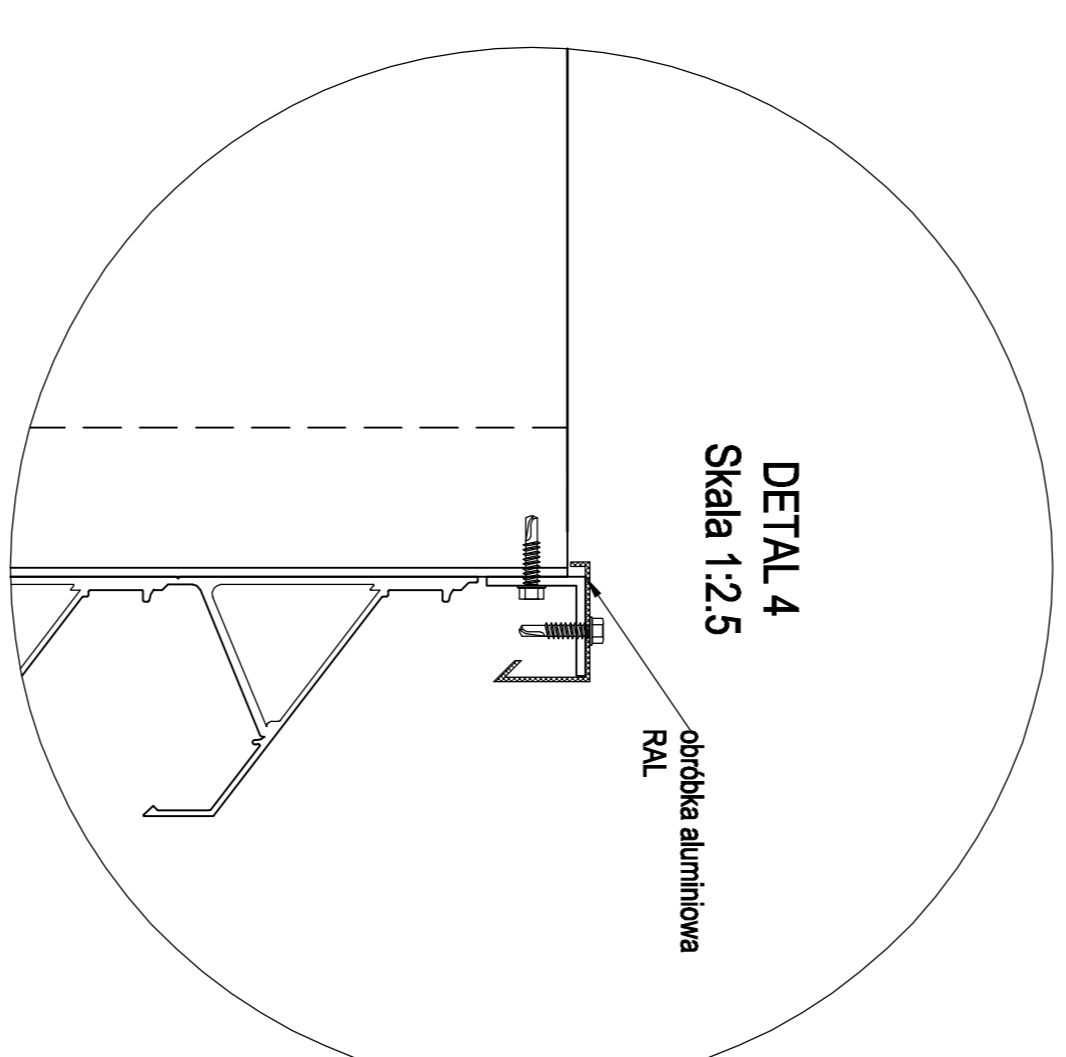
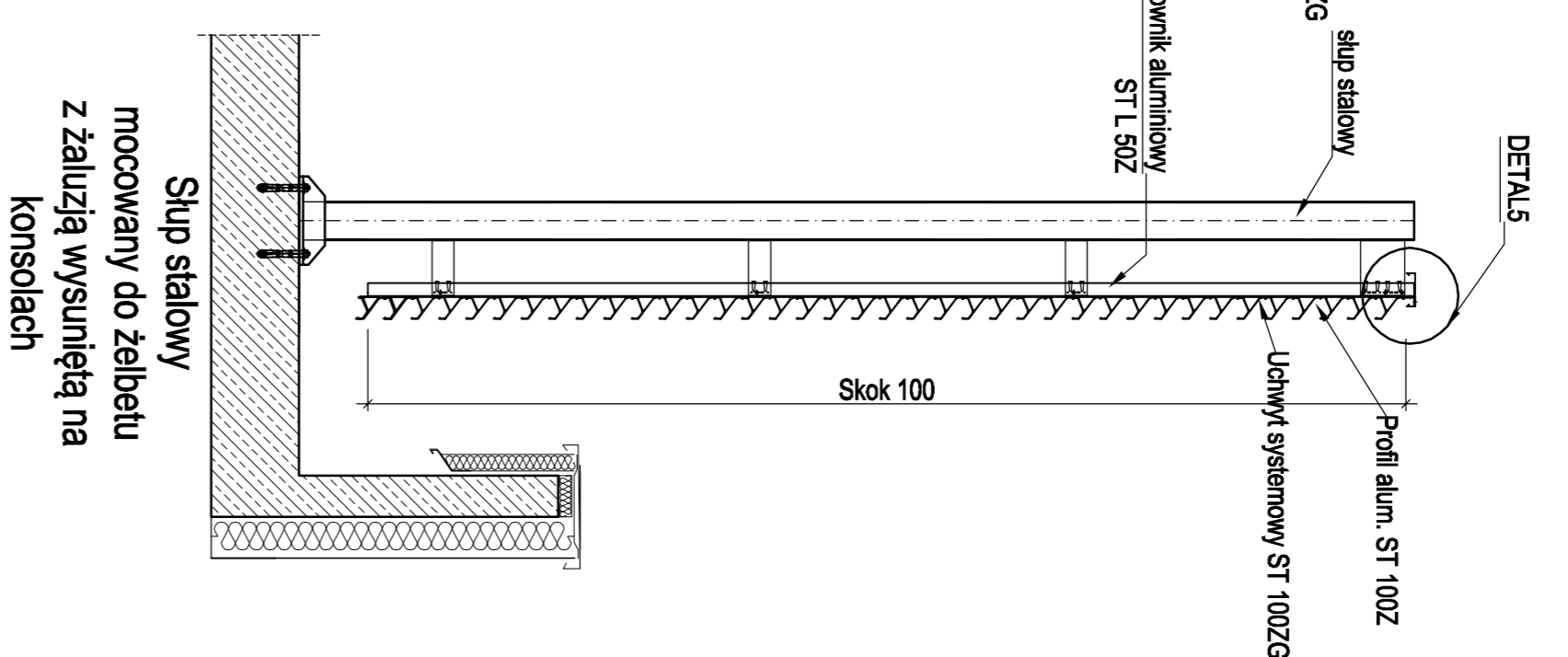
DETAIL 5

Skala 1:2.5

Przekrój pionowy wariant 2
skala 1:25



Przekrój pionowy wariant 1
skala 1:25



DETAIL 3

Skala 1:2.5

DETAIL 1

Skala 1:1

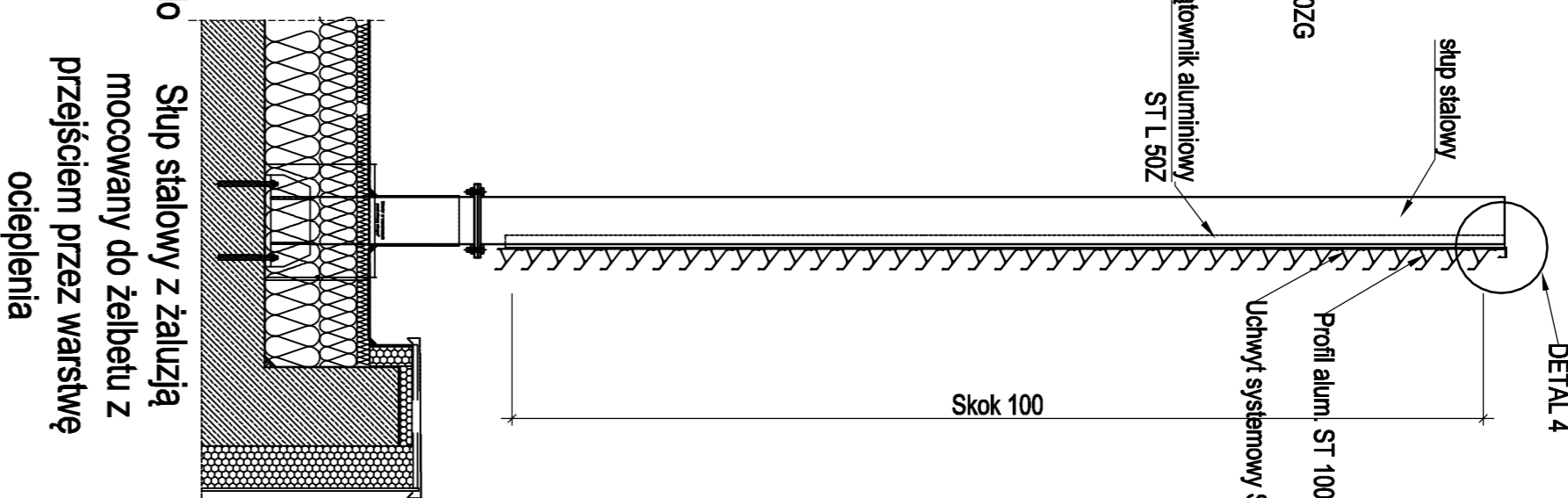
DETAIL 4

Skala 1:2.5

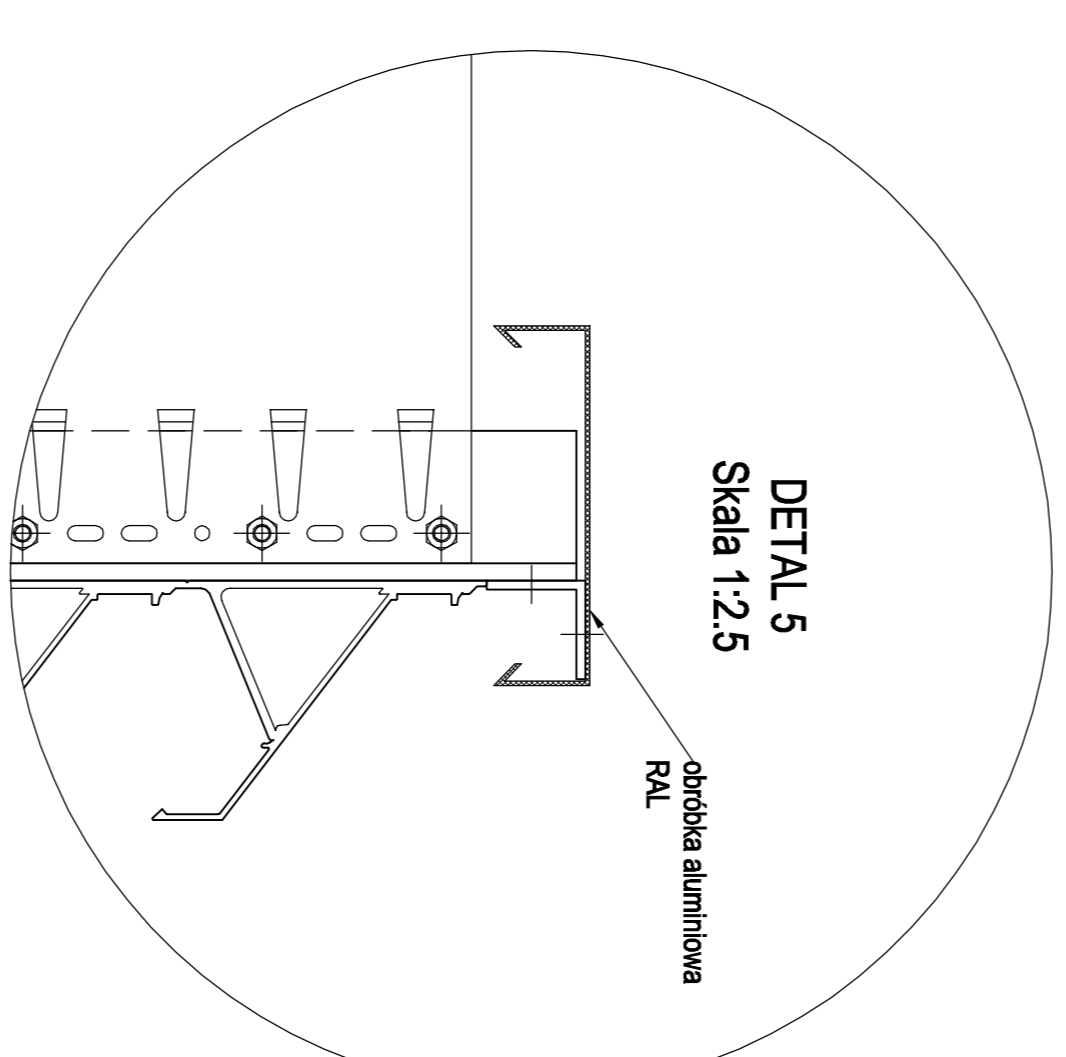
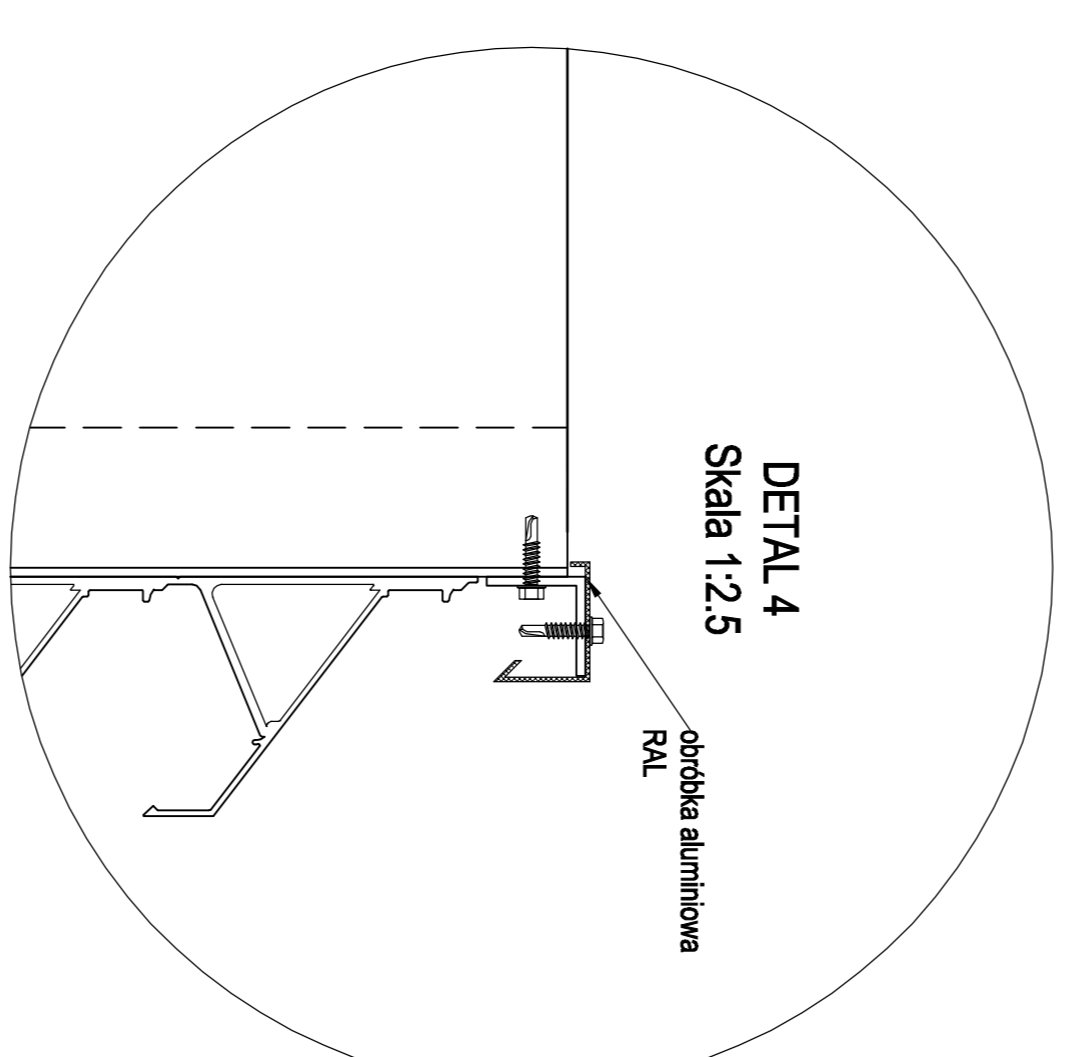
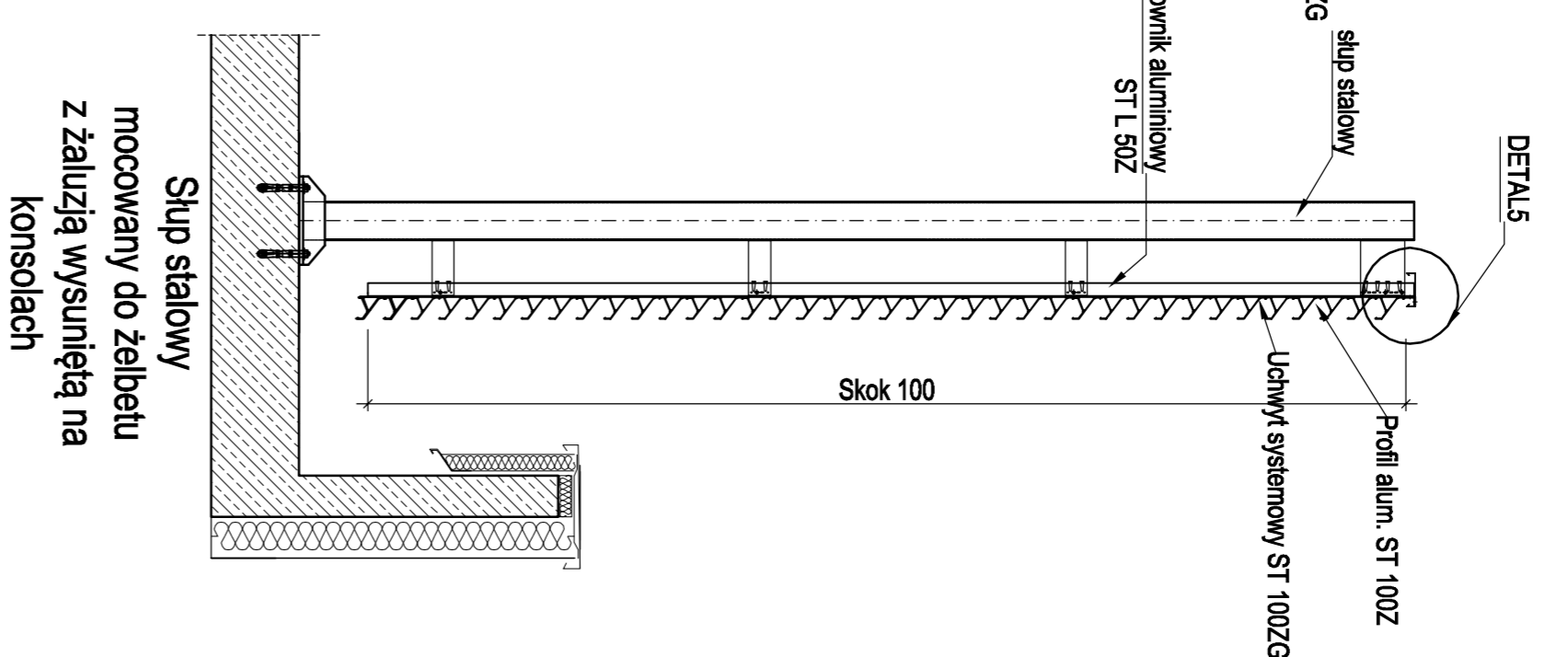
DETAIL 5

Skala 1:2.5

Przekrój pionowy wariant 2
skala 1:25



Przekrój pionowy wariant 1
skala 1:25



DETAIL 3

Skala 1:2.5

DETAIL 1

Skala 1:1

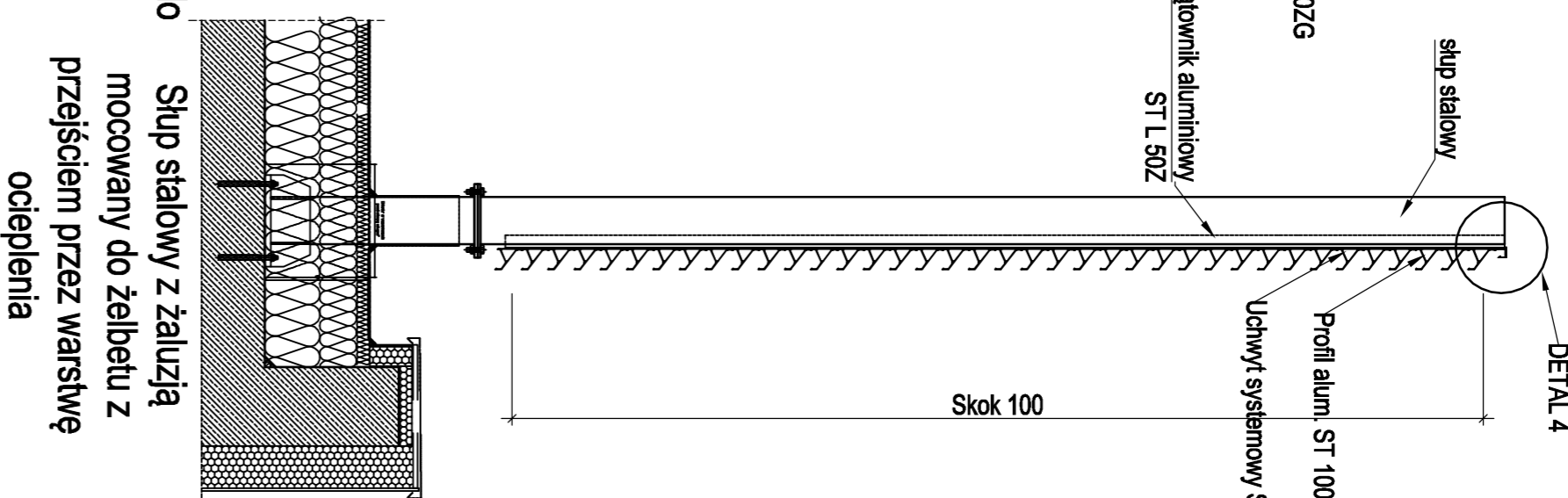
DETAIL 4

Skala 1:2.5

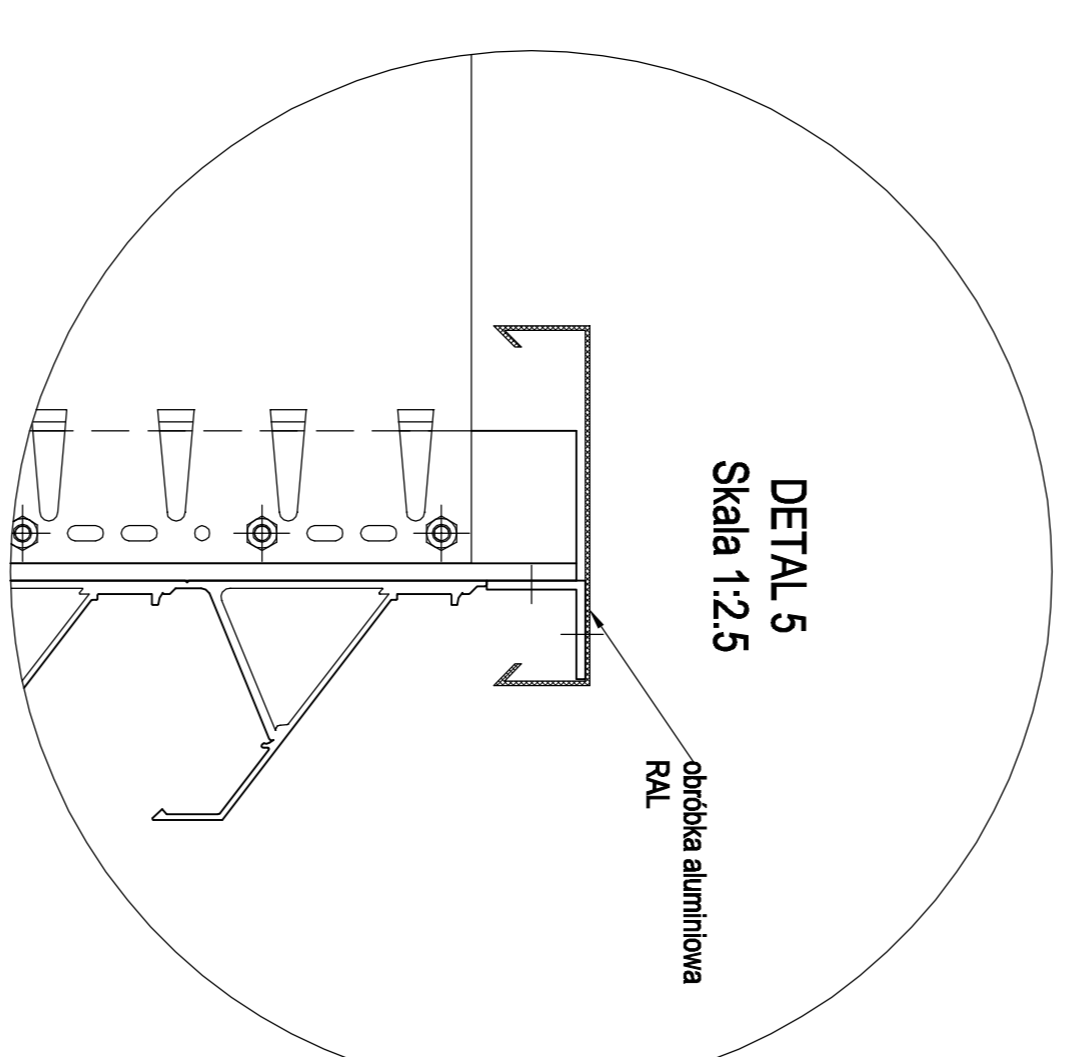
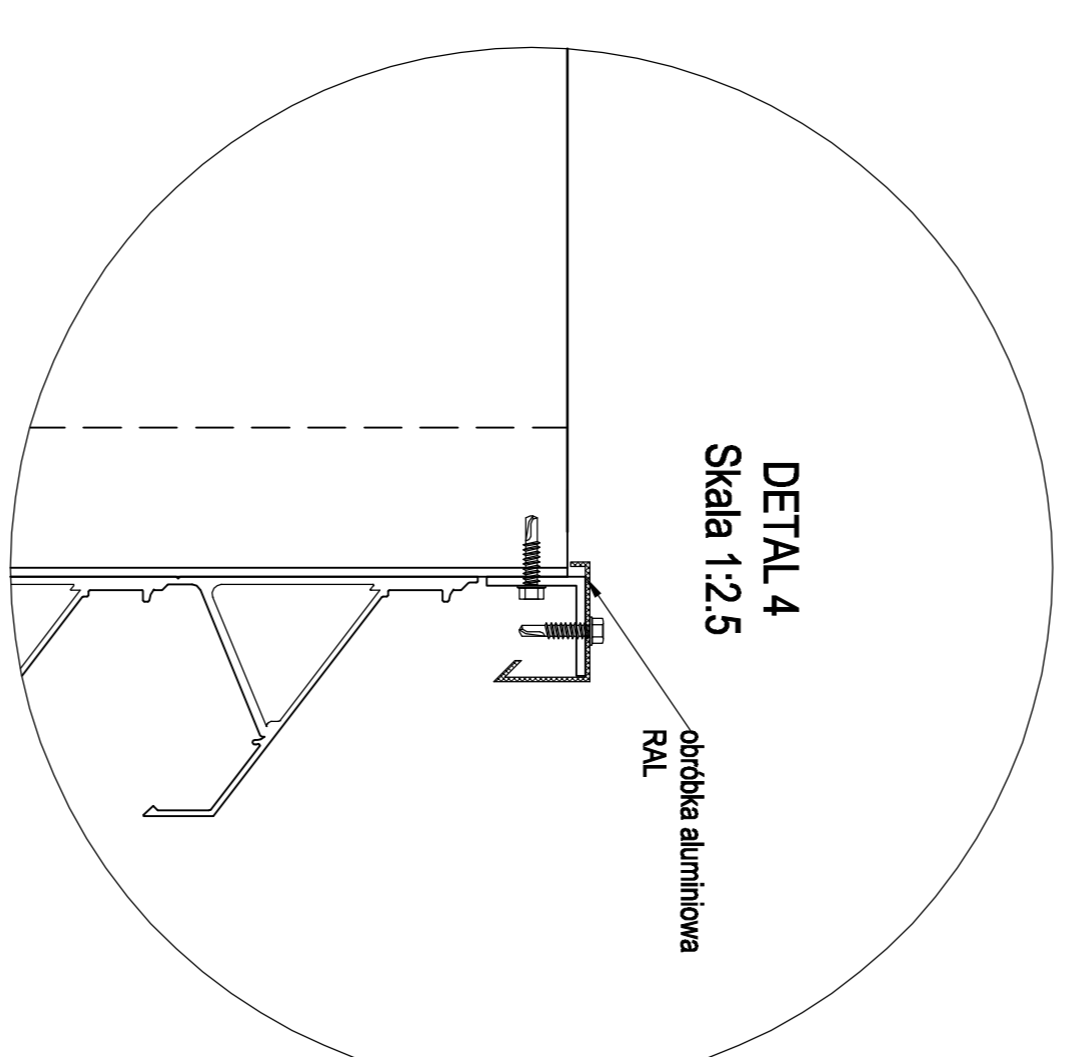
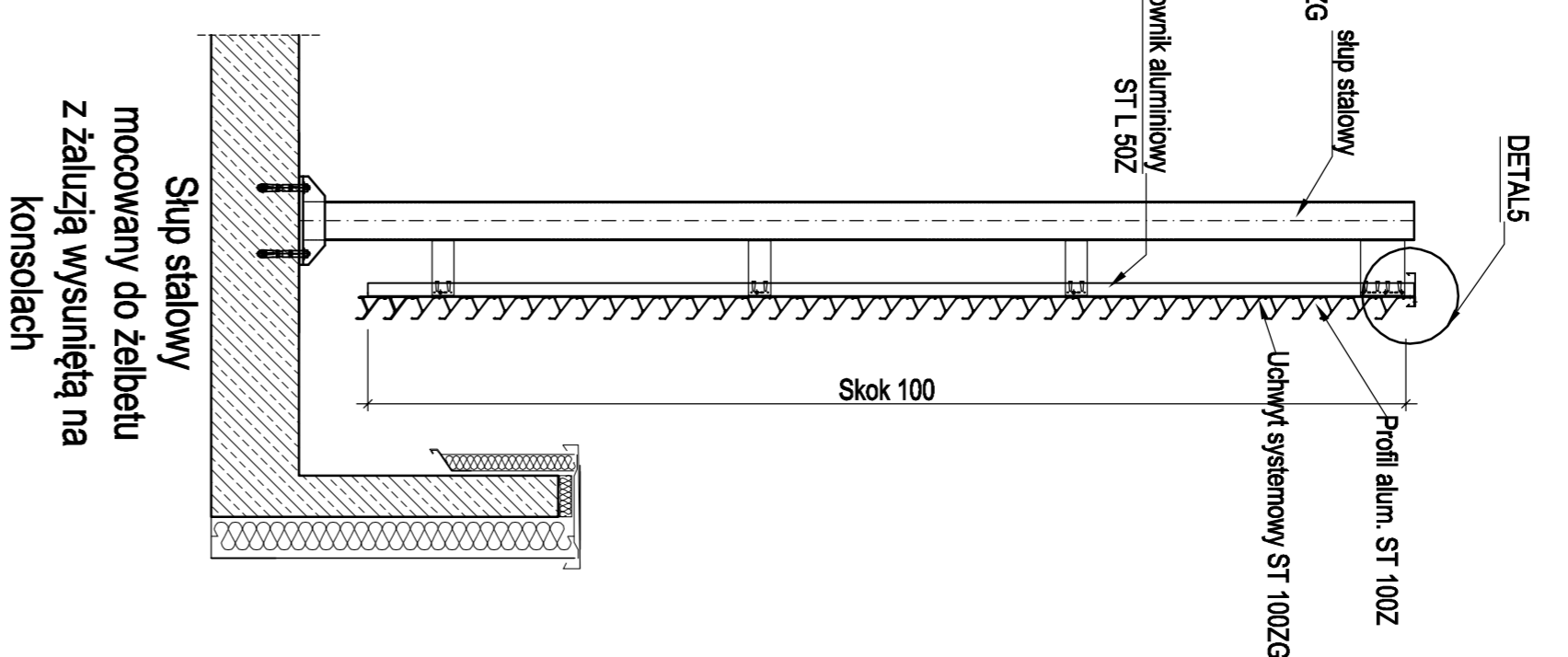
DETAIL 5

Skala 1:2.5

Przekrój pionowy wariant 2
skala 1:25



Przekrój pionowy wariant 1
skala 1:25



DETAIL 3

Skala 1:2.5

DETAIL 1

Skala 1:1

DETAIL 4

Skala 1:2.5

DETAIL 5

Skala 1:2.5

Przekrój pionowy wariant 2
skala 1:25

