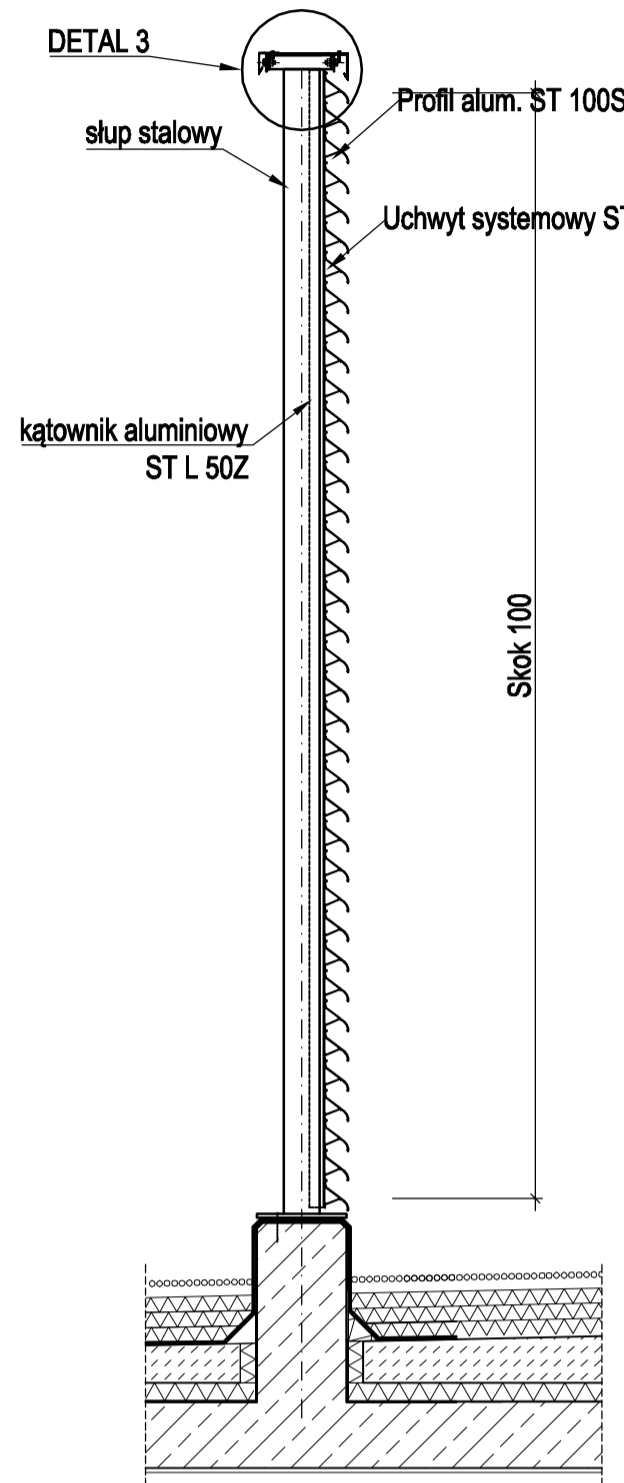


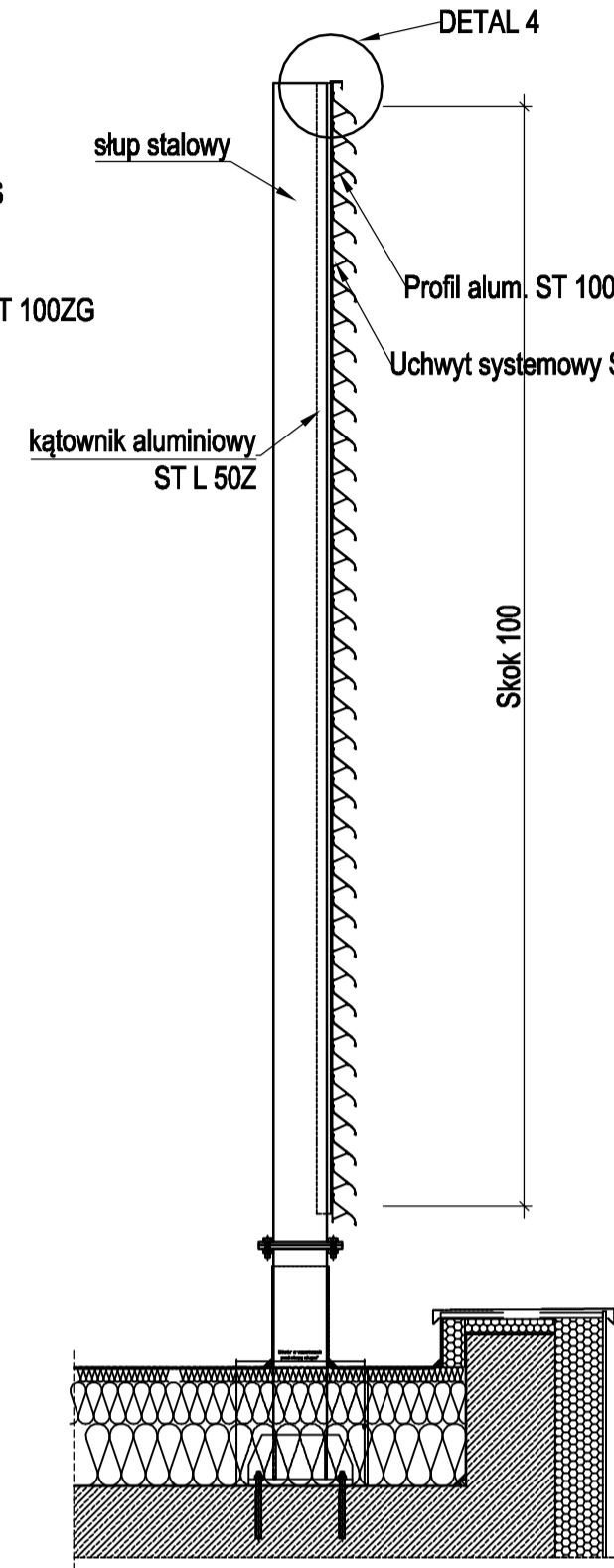
Profil alum. ST 100S wraz z uchwytem systemowym ST 100ZG

Przekrój pionowy wariant 3
skala 1:25



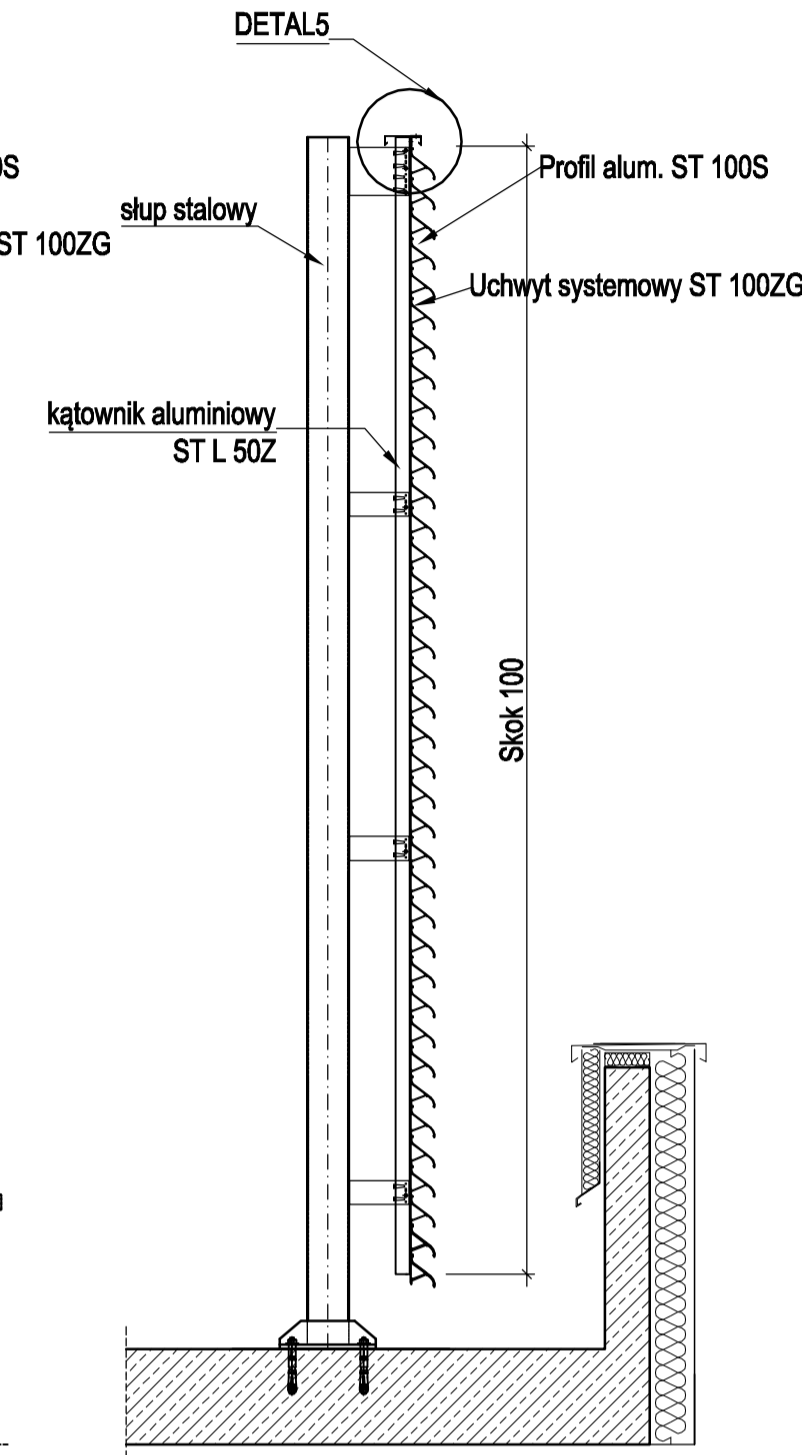
Słup stalowy z żaluzją mocowany do żelbetu z dodatkową obróbką blacharską nad żaluzją

Przekrój pionowy wariant 2
skala 1:25

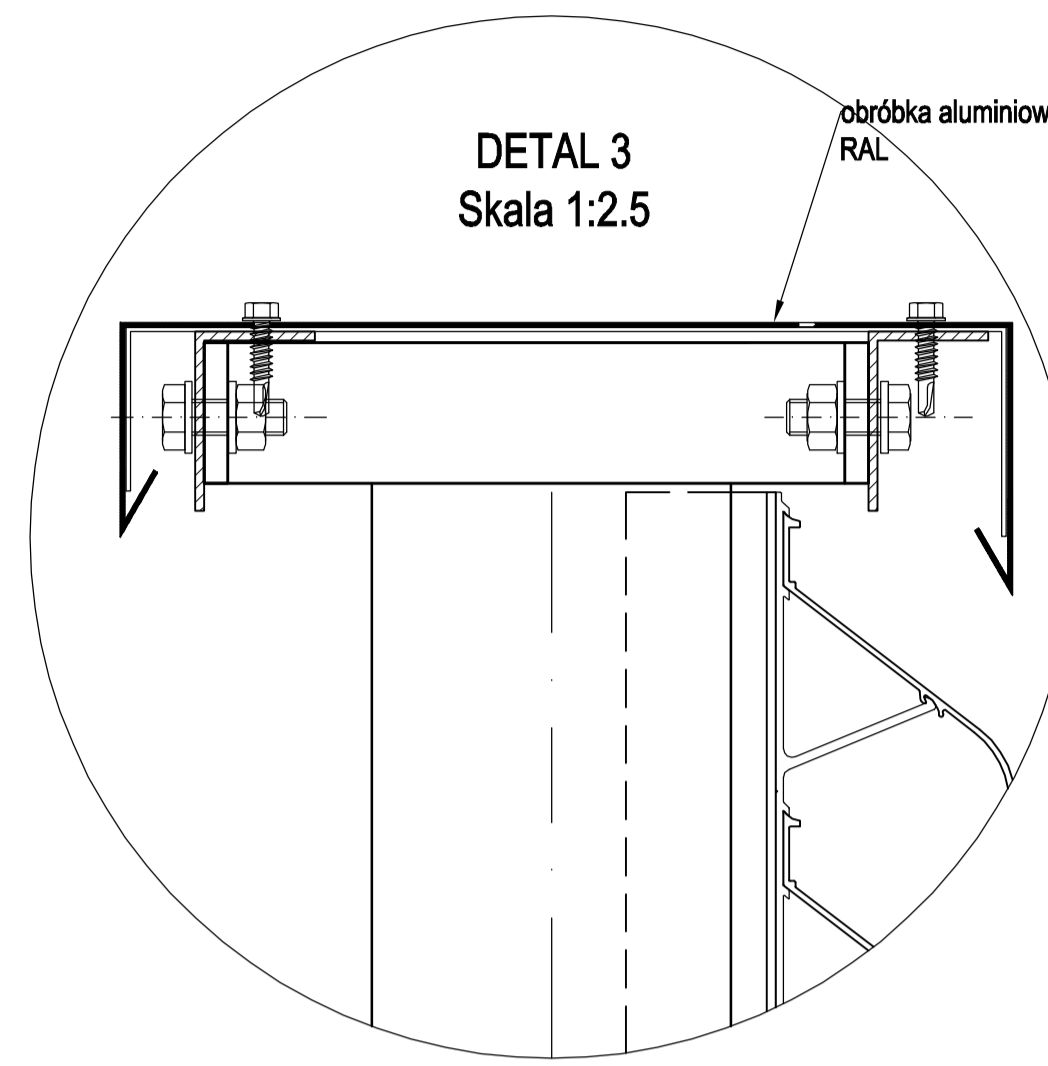


Słup stalowy z żaluzją mocowany do żelbetu z przejściem przez warstwę ocieplenia

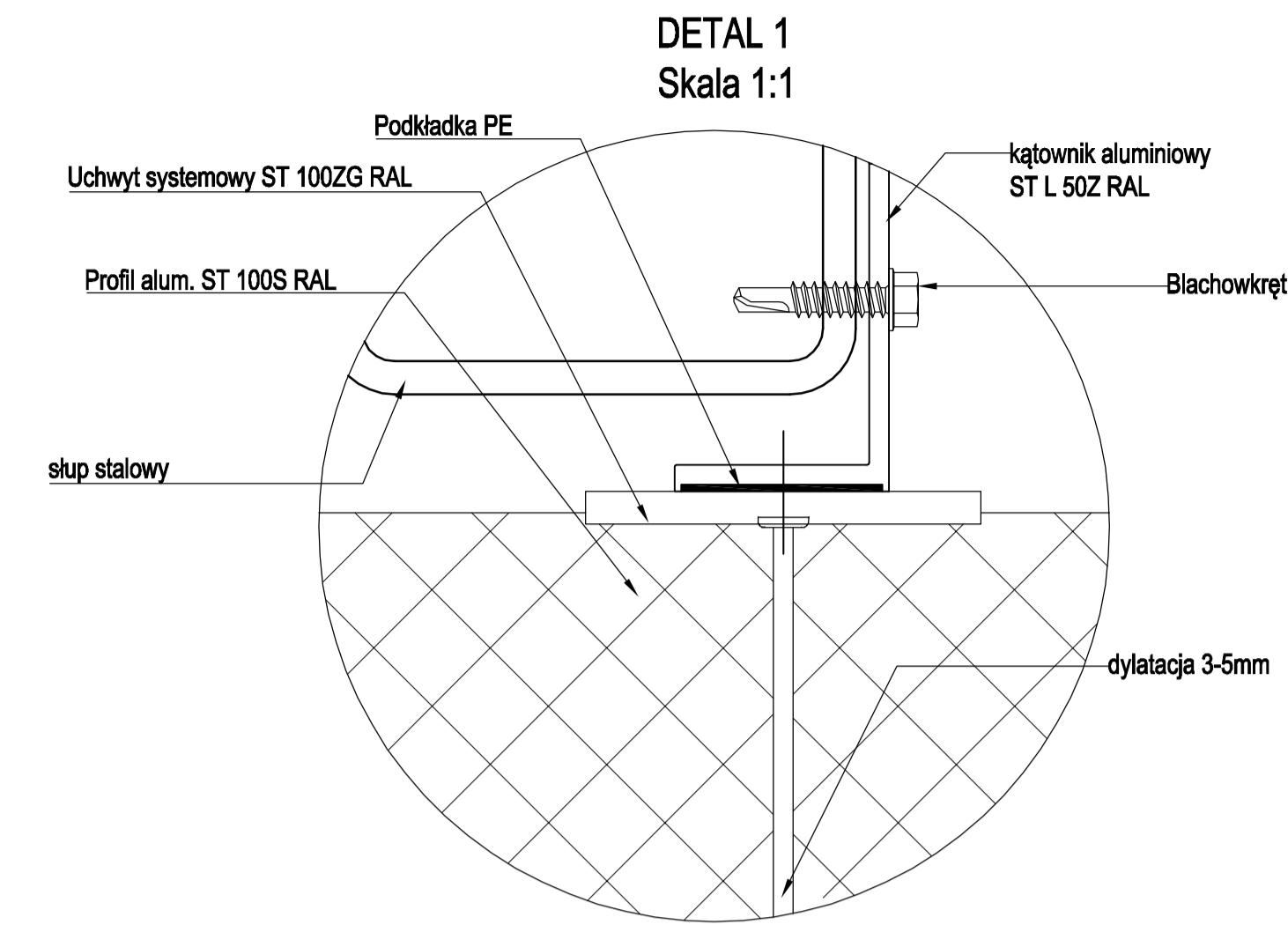
Przekrój pionowy wariant 1
skala 1:25



Słup stalowy mocowany do żelbetu z żaluzją wysuniętą na konsolach



DETAL 3
Skala 1:2.5



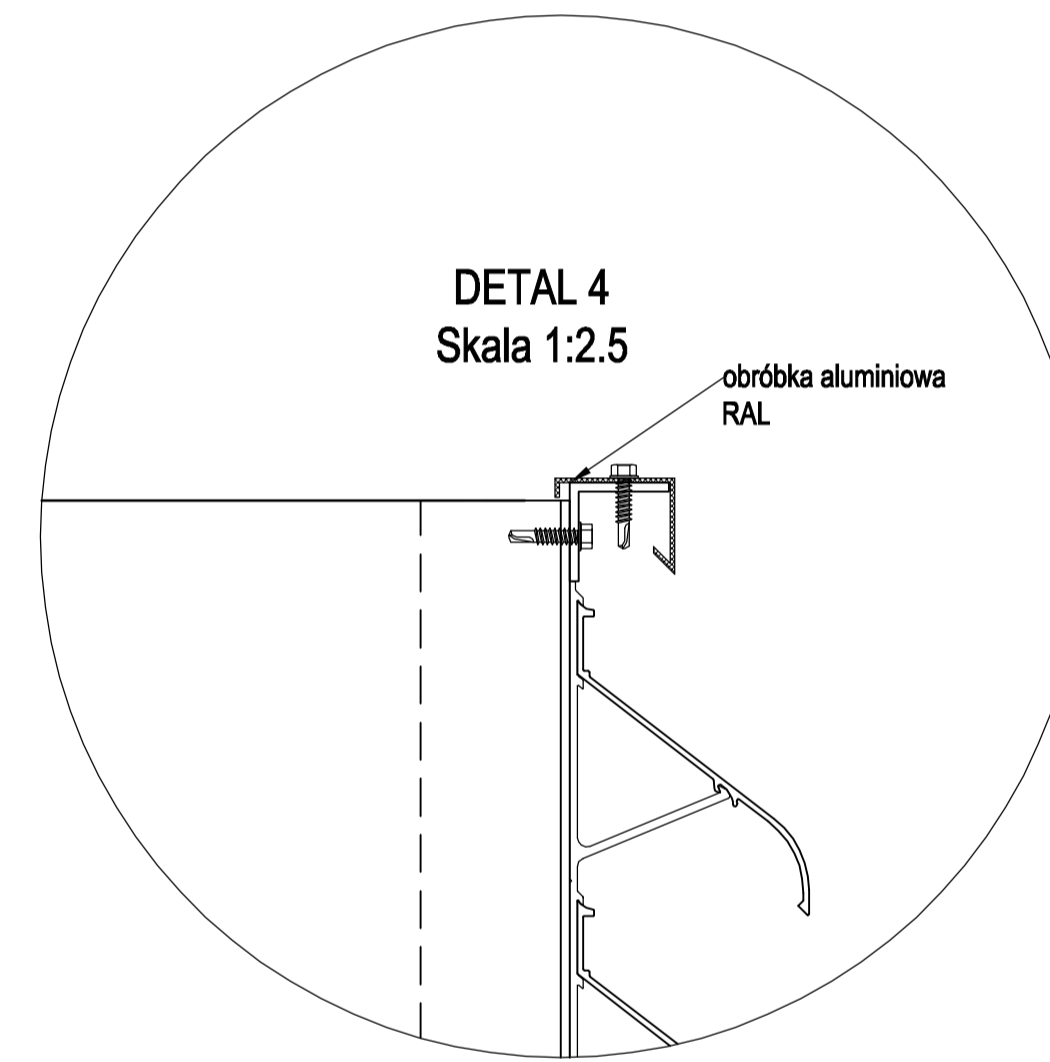
DETAL 1
Skala 1:1

200

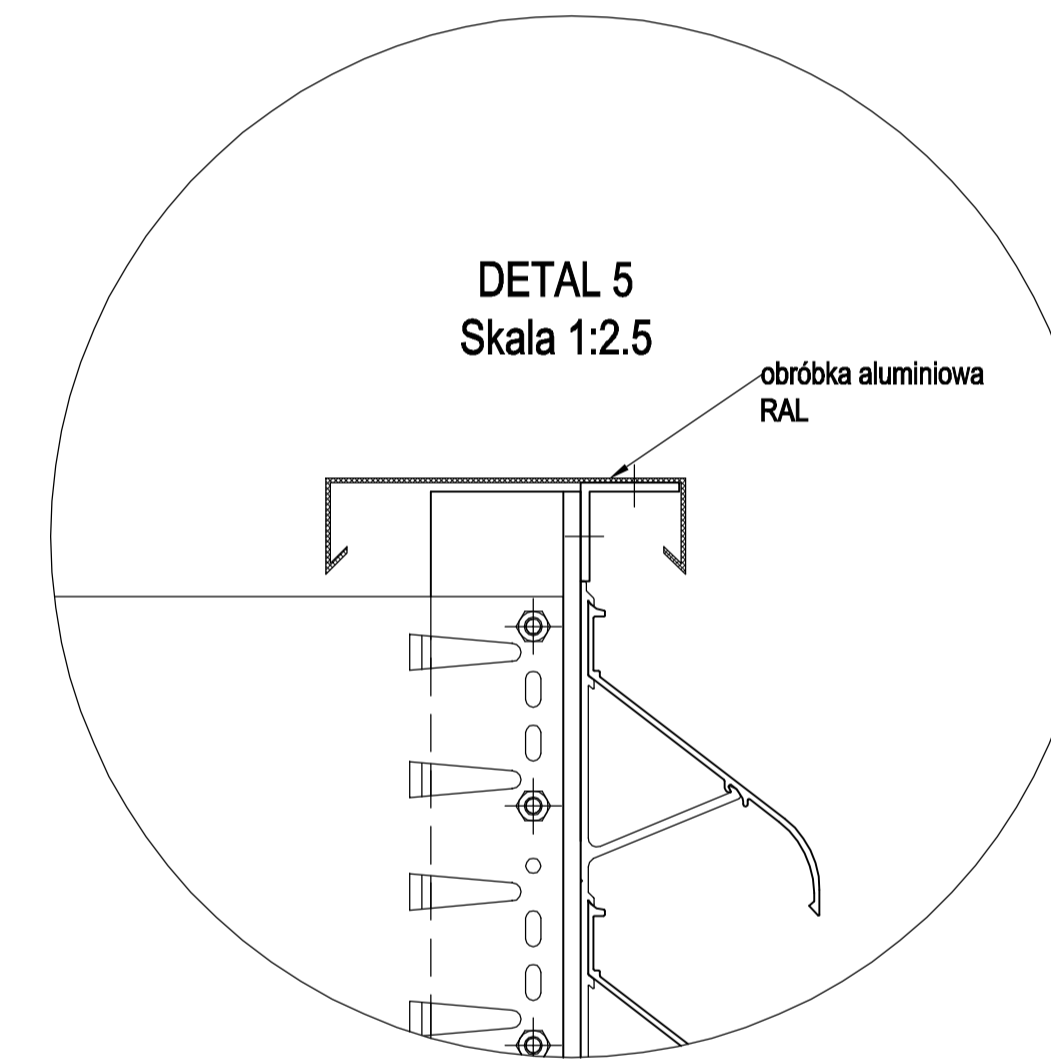
80

100

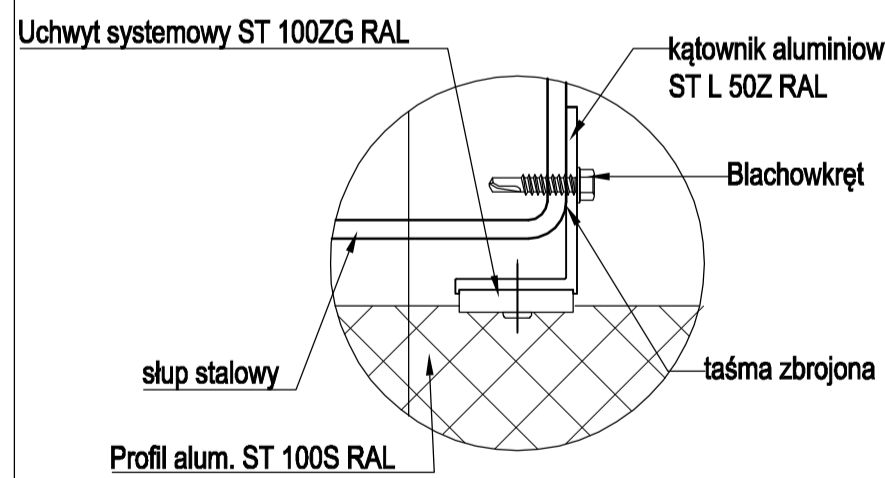
DETAL 4
Skala 1:2.5



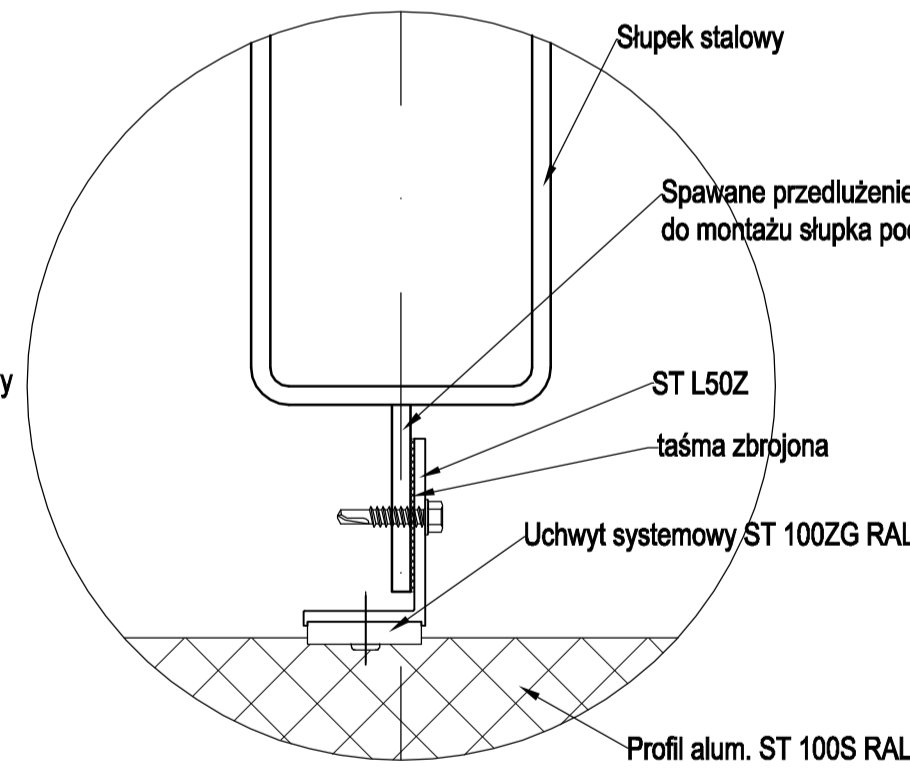
DETAL 5
Skala 1:2.5



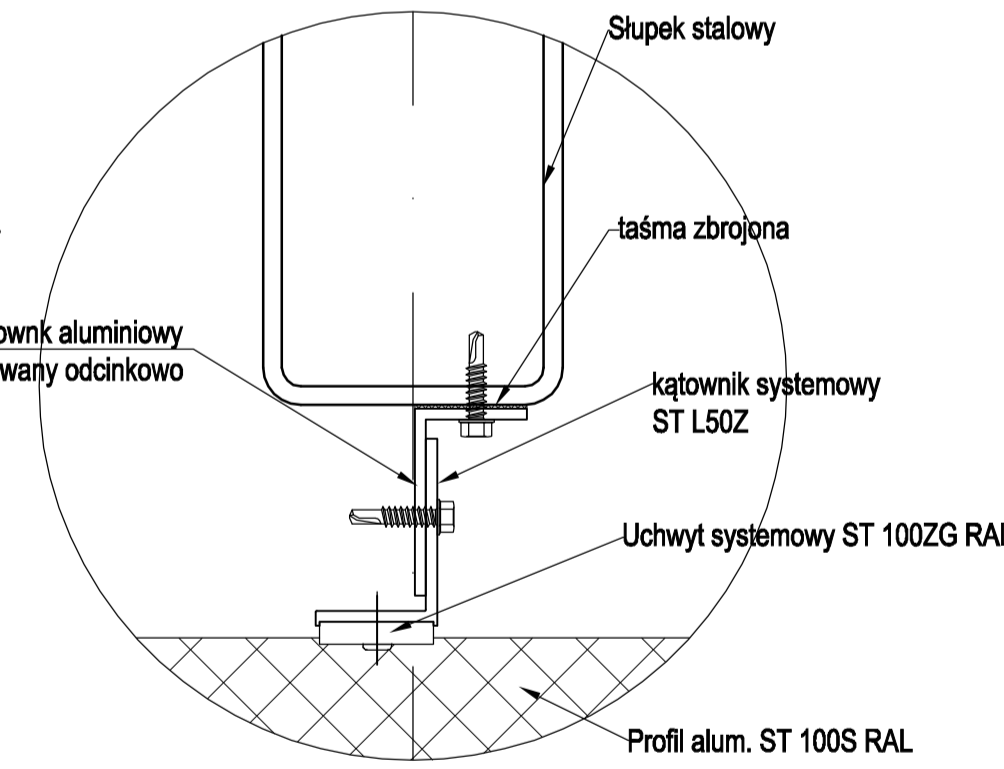
DETAL 2 - Wariant 1
Skala 1:2



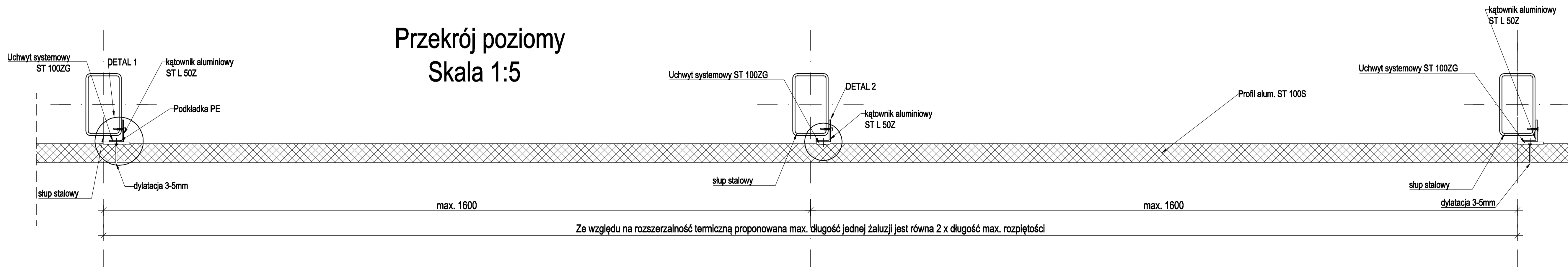
DETAL 2 - Wariant 2
Skala 1:2



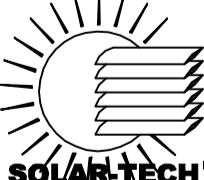
DETAL 2 - Wariant 3
Skala 1:2



Przekrój poziomy
Skala 1:5



Ze względu na rozszerzalność termiczną proponowana max. długość jednej żaluzji jest równa 2 x długość max. rozpiętości

		Solar-Tech Sp. z o.o. 30-732 Kraków ul. Biskupińska 23 tel: +48 (012) 290 04 06, 07 fax: +48 (012) 653 22 68 http://www.solar-tech.com.pl e-mail: solar-tech@solar-tech.com.pl	
Ryownik:	Solar - Tech Sp. z o.o.	Projekt:	
Sprawdził:	Solar - Tech Sp. z o.o.	Prosta:	
Numer i nazwa projektu: Profil alum. ST 100S			
Adres inwestycji:			
Zamawiający:			
Temat rysunku: Detal montażowy Profil alum. ST 100S			
Skala:	Format:	Data:	Numer rysunku:
	A1		